

**PŁYTY**  
**WARSTWOWE**  
**INSTRUKCJA**  
**TRANSPORTU**  
**I ROZŁADUNKU**

## Instrukcja transportu i rozładunku płyt warstwowych Balex Metal.

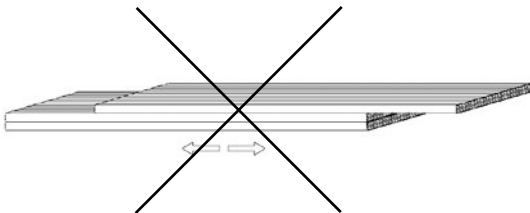
### 1. Sposób transportu

Podstawowym środkiem transportu dla płyt warstwowych są samochody ciężarowe ze skrzynią lub naczepą otwartą, umożliwiające załadunek długich płyt z obu stron samochodu. Materiał powinien znajdować się w całości na platformie i być przymocowany pasami transportowymi rozmieszczonymi na pakiecie płyt na każdej podporze (naciąg pasów nie może powodować odkształcenia płyt). Długie płyty (przekraczające 13,60 m) mogą wystawać poza tył naczepy maksymalnie 2 m (zgodnie z ustawą „Prawo o ruchu drogowym”). Jednakże w każdym przypadku, gdy długości płyt przekraczają długość platformy, należy możliwość dostawy skonsultować z przedstawicielem firmy spedycyjnej oraz Balex Metal.

W przypadku zamówień obejmujących kilka dostaw, nad całą realizacją pieczę trzyma handlowiec Balex Metal w porozumieniu z Działem Spedycji.

### 2. Rozładunek ręczny i przy użyciu podstawowych maszyn budowlanych.

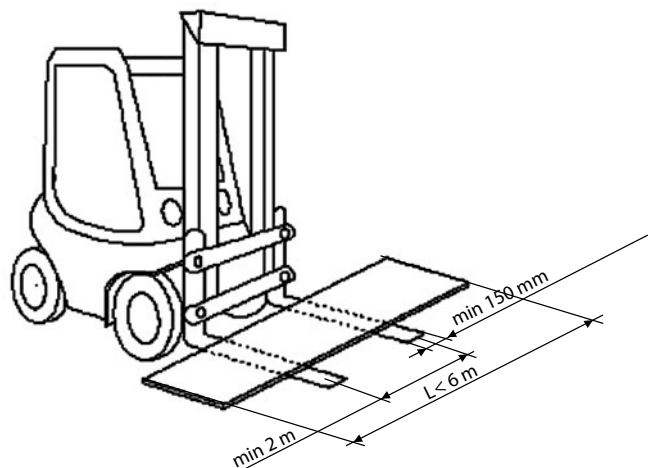
Podczas załadunku i rozładunku należy zachować dużą ostrożność ze względu na ciężar płyty. Należy unikać punktowych miejsc podparcia gdyż może to uszkodzić okładzinę płyty najniżej położonej. W celu uniknięcia tego problemu, należy obciążenie rozłożyć na większą powierzchnię. Należy także zwrócić uwagę, aby nie ciągnąć jednej płyty po drugiej, co pozwoli uniknąć zarysowań. Podczas podnoszenia ciężkich paczek należy zwrócić szczególną uwagę na właściwe podparcie płyt.



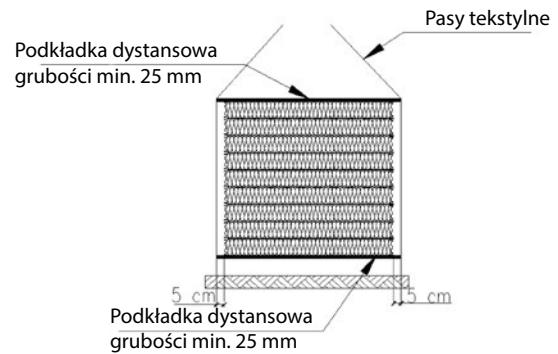
Bezpośrednio przy odbiorze należy sprawdzić kompletność przesyłki i określić ewentualne niezgodności. Ewentualną informację należy zamieścić na liście przewozowym i do dyspozycji załadunkowej (zgodnie z zasadami określonymi w Ogólnych Warunkach Sprzedaży).

Przy rozładunku ręcznym należy pamiętać o ograniczeniach maksymalnego ciężaru, który może przenosić jedna osoba (zgodnie z zasadami BHP).

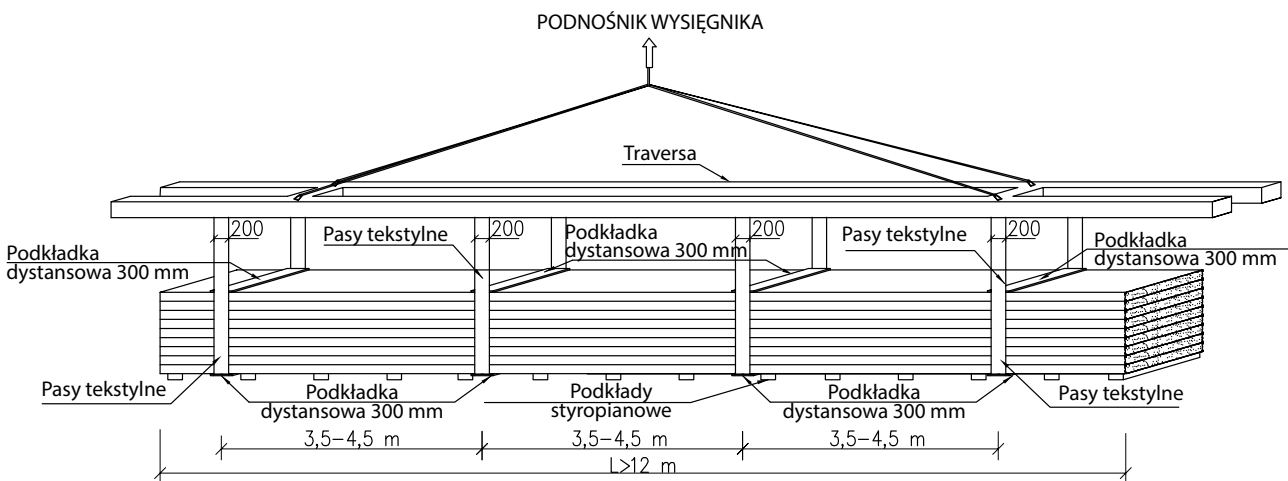
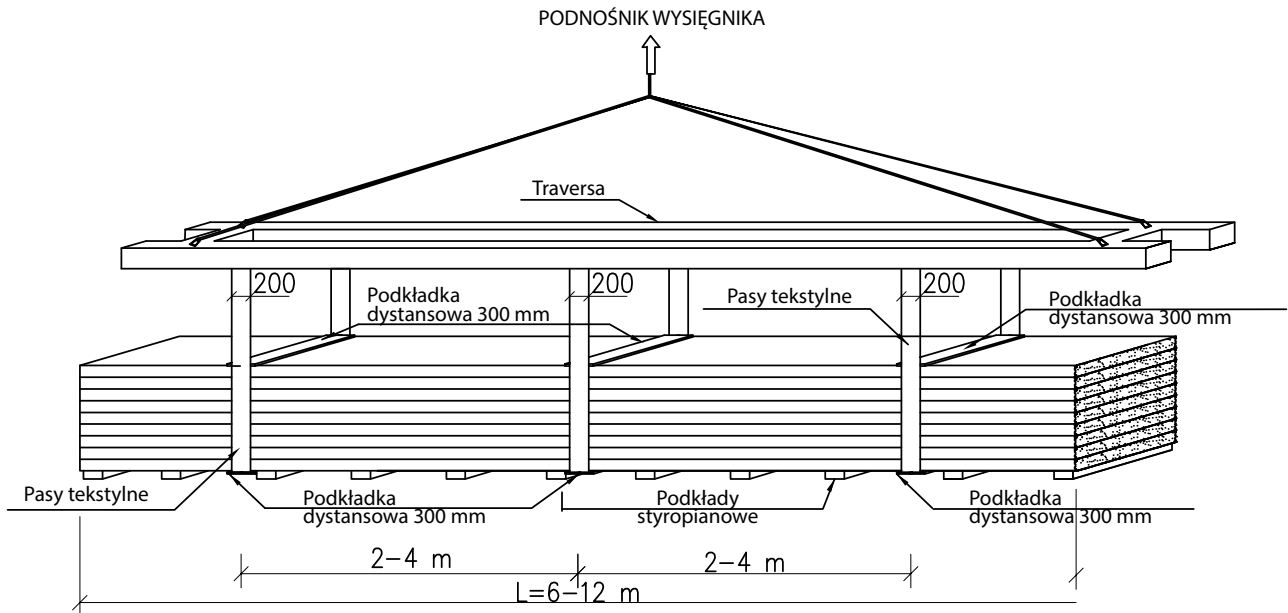
Dla paczek o długości do 6m dopuszcza się wykorzystanie wózków widłowych o regulowanej szerokości wideł, min. rozstaw wideł 2m przy ich minimalnej szerokości 150 mm. Przy rozładunku wyrobów wózkami widłowymi należy zwrócić szczególną uwagę na długość oraz grubość wideł tak, aby nie uszkodzić 2-ego rzędu produktów na samochodzie oraz górnej okładziny dolnych paczek.



Paczki wyrobów powyżej 6m należy podnosić na pasach transportowych przy wykorzystaniu trawersu. Wskazany rozstaw pasów dla paczek od 6m do 12 m to 2-4 m.



Dla paczek o długości powyżej 12m, rozstaw pasów transportowych to 3,5-4,5 m. Wskazane jest ustawienie pasów na drewnianych podkładkach dystansowych o szerokości minimum 300mm oraz grubości minimum 25 mm umieszczonych na dolnej i górnej płycie paczki. Zabrania się wykorzystania zawiesi z lin stalowych lub łańcuchów. Niedopuszczalne jest podnoszenie na pasach zaciskających, krzyżujących oraz inne sposoby mogące powodować uszkodzenia towaru.



### 3. Podnośniki podciśnieniowe.

Na Polskim rynku jest możliwość wypożyczenia specjalistycznego sprzętu do montażu płyt warstwowych. Maszyny takie działają na zasadzie przyssawek podciśnieniowych i są rekomendowane do montażu na znacznych wysokościach oraz gdy ciężar płyty nie pozwala na swobodny ręczny montaż. Przy używaniu takiego sprzętu należy pamiętać o standardowym sposobie ułożenia płyt warstwowych w paczce. Dlatego do efektywnego montażu najlepiej wcześniej przygotować stanowiska, na których będzie możliwe obracanie płyt – podpory powinny być zabezpieczone filcem lub innym materiałem, chroniącym powłoki lakiernicze przed uszkodzeniem.



### 4. BHP.

Podczas wykonywania montażu produktów Balex Metal należy przestrzegać ogólnych przepisów BHP oraz zasad ujętych w niniejszej instrukcji, aby uniknąć niebezpiecznych zdarzeń. Przed rozpoczęciem montażu powinien zostać przeprowadzony instruktaż stanowiskowy potwierdzony podpisem pracownika/montażysty. Prace powinny być prowadzone przez osoby posiadające aktualne orzeczenia lekarskie o braku przeciwwskazań do pracy na stanowisku oraz pod nadzorem osoby do tego uprawnionej. Szczególną uwagę należy zwrócić na trudne warunki atmosferyczne oraz zabezpieczenia przed upadkiem z wysokości (bariery ochronne, szelki bezpieczeństwa). Bez względu stosować środki ochrony indywidualnej (SOI) właściwie dobrane do rodzaju zagrożenia/narażenia.

## Balex Metal Sp. z o. o.

ul. Wejherowska 12C  
84-239 Bolszewo  
NIP 588-11-30-299  
Regon 191112216  
KRS 0000176277

kontakt@balex.eu  
+48 58 778 44 44 / 801 000 807

**balex.eu**

PL-2023-10-16

Niniejszy wydruk nie stanowi oferty w rozumieniu kodeksu cywilnego. Zamieszczone informacje są aktualne w dniu publikacji. Zgodnie z dewizą Balex Metal dotyczącą stałego udoskonalania, informacje te nie są wiążące i mogą ulec zmianie bez wcześniejszego powiadomienia. Balex Metal zastrzega sobie możliwość wprowadzania zmian w wersjach prezentowanych produktów.



Instrukcja w wersji online