

**OCELOVÁ
STŘEŠNÍ
KRYTINA
PANORAMA
MONTÁŽNÍ
NÁVOD**



OCELOVÁ STŘEŠNÍ KRYTINA **PANORAMA**

Ocelová taška PANORAMA je NOVINKOU na trhu střešních krytin a jediným takovým vzorem v Polsku. Unikátní tvar vytvořil tým architektů a lidí plánujících stavbu domu, jejichž snem je unikátní a elegantní střecha.

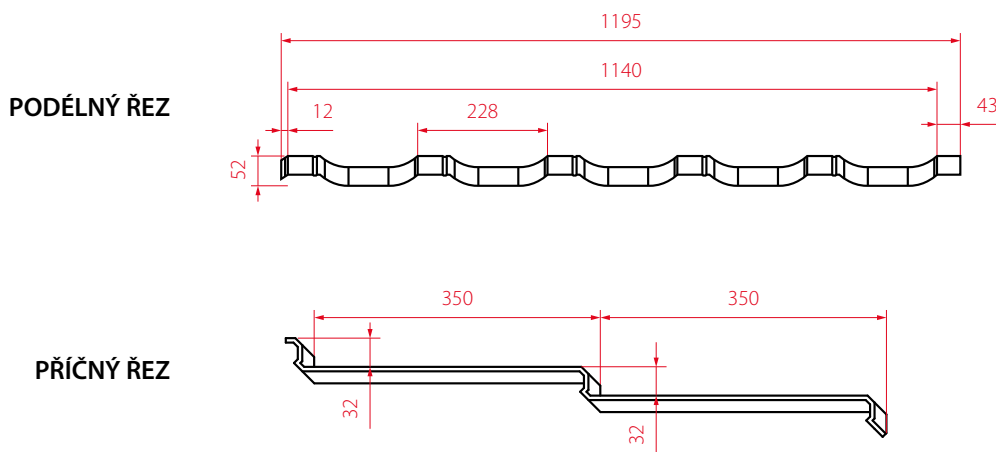
Podstatou originálního řešení PANORAMIA je specifická řada oddělující střechu. Z technického hlediska poskytuje:

- Snadné uložení při montáži (při skládání modulů drážka zapadá do drážky - tzv. „rychlozámek“)
- Uspodňuje zarovnání a vyměření (moduly jsou identické)
- Jednotlivý povrch sklonu střechy, zvláště viditelný na slunečním světle
- Zpevňuje a vyrovnává napětí způsobené tepelnou roztažností

Kombinace klasického designu s moderním designem a lehkou a zároveň výraznou střešní linií. PANORAMA je DOBRĚ VYBRANÁ STŘECHA, která dodá sílu a krásu každému domu.

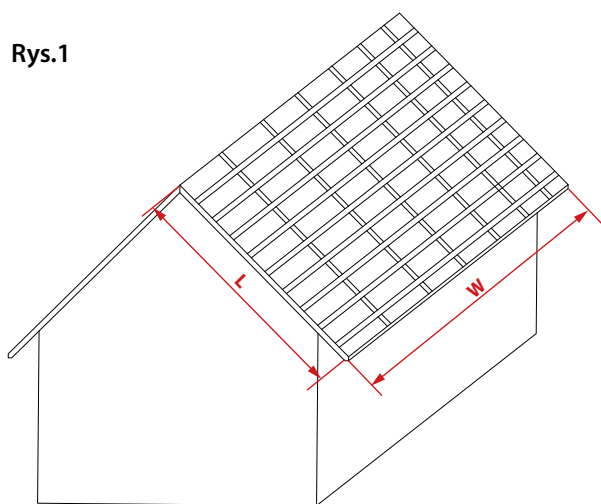
TECHNICKÁ DATA

Celková šířka plechu [mm]	1195
Šířka krycího plechu [mm]	1140
Výška svislého profilování [mm]	32
Celková délka plechu [mm]	740
Efektivní délka plechu [mm]	700
Délka krytiny [mm]	350
Šířka mezi vrcholy vln [mm]	228
Krycí plocha prvku [m ²]	0,798
Hmotnost prvku [kg]	3,69
Minimální sklon střechy	9° (16%)
Technické požadavky	PN-EN 14782:2008; PN-EN 508-1:2010



Montáž ocelové střešní tašky PANORAMA bude ukázána na vzorovém krovu. Způsoby montáže popsané v návodu jsou příkladné a jejich použití pro různé typy střech může vyžadovat úpravu. Máte-li jakékoli dotazy, obraťte se na designéra nebo odborníka Balex Metal. Více informací na www.dachowkatalowa.eu.

Rys.1



L - délka střešní roviny
W - šířka střešní roviny

SAMOTNÉ MĚŘENÍ STŘECHY

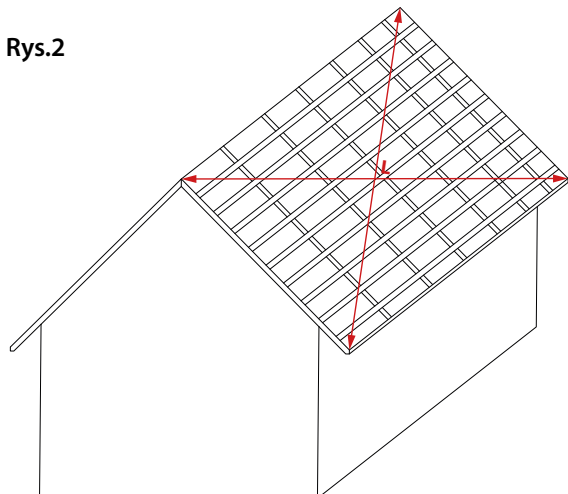
Pro určení potřebného počtu plechů ocelové střešní tašky PANORAMA a bednění změřte sklon podle obr.1.

1. Určete délku střešní roviny **L** odpovídající délce požadovaných střešních panelů a kontralatí.
2. Určete šířku střešní roviny **W**. Určí délku latí a po vydělení její hodnoty šířkou jednoho plechu plechové střešní tašky, také počet potřebných plechů.

Měření by se mělo provádět na základě rozměrů hotového krovu, protože obvykle se rozměry hotové střešní konstrukce liší od návrhových rozměrů.

Pokud je to možné, doporučuje se připravit sklon střechy o šířce odpovídající násobku modulů ocelových tašek PANORAMA.

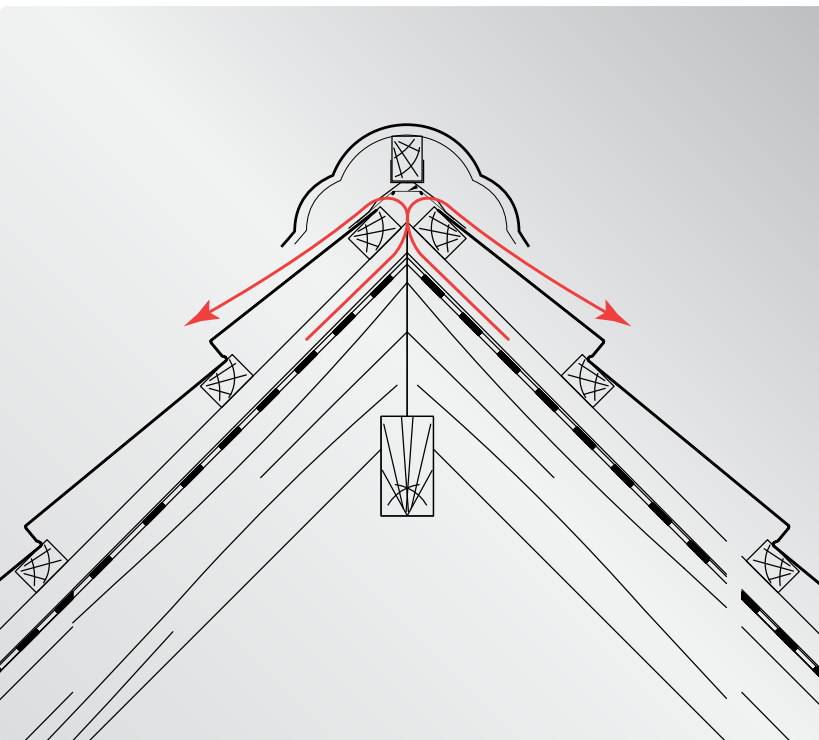
Rys.2



ÚHLOPŘÍČKA STŘECHY

Před zahájením montáže zkontrolujte geometrii střechy (obr.2.). Pokud je sklon obdélníkový, provádí se měřením úhlopříček střechy, které by se měly navzájem rovnat. Případné rozdíly by měly být umístěny na bočních okrajích střechy a hřebeni, protože v těchto místech mohou být pokryty lemováním.

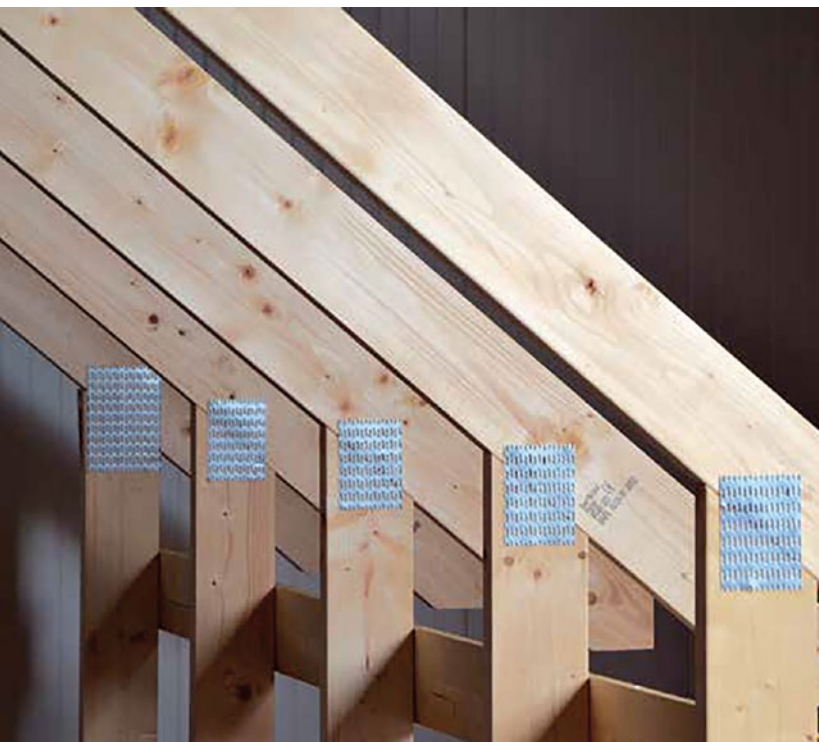
PANORAMA OCELOVÁ STŘEŠNÍ KRYTINA



VĚTRÁNÍ STŘECHY

Než přistoupíte k montáži, dbejte na správný návrh odvětrání střechy. Vzduch by měl volně proudit od okapu k hřebeni, aby odváděl vodní páru. V případě nedostatečného větrání může dojít k poškození spodní části plechů.

V souvislosti s výše uvedeným je třeba vždy používat kontralatě o tloušťce minimálně 25 mm a pro sklony střech používat odvětrávací komínky, např. R-WENT.



ROŠT POD MODULOVOU KRYTINU PANORAMA

Modulární dlaždice PANORAMA lze montovat na dřevěné nebo kovové konstrukce.

1. Dřevěná konstrukce z impregnovaného dřeva, minimálně třída II:

- kontralatě - rozměr např. 25x50 nebo 40x60mm.
- latě - rozměr např. 40x60mm

2. Kovová konstrukce:

- kontralatě a latě zpravidla z tenkostěnných profilů o tl více než 0,70 mm z pozinkované oceli C, Z nebo Omega.

Doporučená rozteč latí je 350 mm. Jedinou výjimkou je vzdálenost mezi první a druhou latí, která se určuje prakticky a závisí na konstrukci okapu, sklonu střechy a okapovém systému. Obecně je vzdálenost mezi první a druhou latí 290 mm (měřeno od začátku první startovací latě do začátku druhé latě).



LEMOVÁNÍ OKAPU

Montáž střešní krytiny začíná montáží okapového lemování. Okapová lišta se instaluje přímo v linii okapu a připevňuje se pozinkovanými hřebíky ke krokším. Pokud délka sklonu střechy vyžaduje napojení okapových pásů, montujeme je s přesahem 100 mm. Vzdálenost mezi upevňovacími prvky odpovídá rozteči krokří.

Pokud jsou latě ocelové, pro snížení hluku způsobeného deštěm nebo větrem použijte pod každou lat PES zvukově izolační pásku.



MONTÁŽ PAROPROUSTNÉ MEMBRÁNY ASPIRA

Pro zajištění odpovídajících izolačních parametrů proti vlhkosti se instalují střešní membrány ASPIRA STD., ASPIRA PLUS lub ASPIRA MAX.

V místě úžlabí se membrána pokládá svisle, ve zbývající části střechy se vodorovně vyrolovuje od okapu k hřebeni. Je vyžadováno překrytí mezi po sobě jdoucími pásy, což je naznačeno tečkovanou čarou vyznačenou na membráně. Jakékoli mechanické poškození způsobené během instalace je třeba zajistit páskou na opravu membrány.

PANORAMA OCELOVÁ STŘEŠNÍ KRYTINA



Na bočních hranách sklonu střechy se membrána omotá kolem kontralatě a upevní sponkami. Tato povrchová úprava zaručuje těsnost.



MONTÁŽ LATÍ

Montáž latí začíná u okapu připevněním 2 latí (nebo desky vhodné šířky a tloušťky), na které se namontují okapové háky a okapové lemování. Následné latě upevněte v souladu s tvarem a rozměry tašky - doporučená rozteč latí je 350 mm.

Výjimkou je vzdálenost mezi první a druhou latí, která je určena prakticky a která závisí na konstrukci okapu, sklonu sklonu střechy a okapovém systému. Obecně je vzdálenost mezi první a druhou latí 290 mm (měřeno od začátku první latě do začátku druhé latě).



MONTÁŽ ŽLABOVÝCH HÁKŮ

Pro správnou instalaci okapových háků je nutné v latích (prknech) vyfrézovat montážní drážky příslušné hloubky. Jejich rozteč by neměla přesáhnout 600 mm.



Před instalací žlabu se zafixuje okapová větrací síť. Zajišťuje cirkulaci vzduchu a zamezuje přístupu pro hlodavce, ptáky a hmyz k ventilačním otvorům digestoře. Chrání také před zafoukáním listů a jiných nečistot pod sklon střechy.

PANORAMA OCELOVÁ STŘEŠNÍ KRYTINA



Další fází je montáž předem připravených háků a žlabů. Je důležité neustále kontrolovat správný směr a sklon žlabu.

Háčky se upevňují šrouby pomocí počtu šroubů, který odpovídá počtu otvorů v háku.



Směr a spádová čára jsou nastaveny tak, aby voda volně stékala do svodu. Doporučený sklon žlabu je 0,5 %. Nezapomeňte také vyrovnat rohy okapů.



OKAPNICE

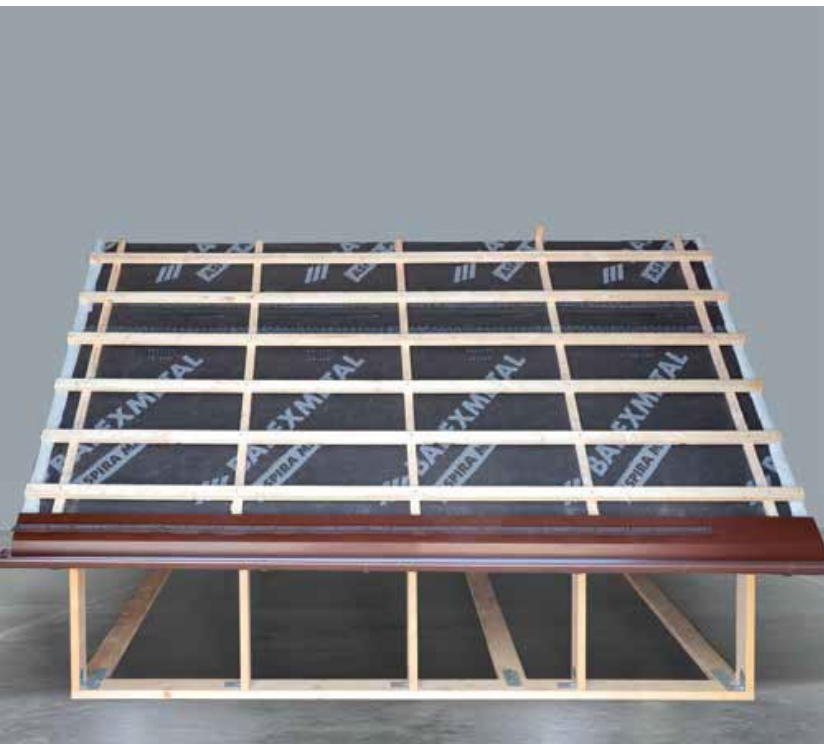
Okapnice se instaluje přímo v linii okapu a připevňuje se pozinkovanými hřebíky nebo šrouby s plochou hlavou k prvním dvěma latím - prknu. Pokud délka sklonu střechy vyžaduje napojení okapových pásů, instalují se s přesahem 100 mm.

V rozích jsou okraje správně seříznuté a ohnuté. V případě, že jsou latě ocelové, použijte pro snížení hluku způsobeného deštěm nebo větrem pod každý plech PES zvukově izolační pásku. Vzdálenost mezi upevňovacími prvky by neměla být větší než 200 mm.



Na okapovém lemování je namontován okapový hřeben s větrací mřížkou. Je to přístupová bariéra pro hlodavce, ptáky a velký hmyz pod střechu. Mřížka funguje jako poslední lať držící tašku a vytváří další prostor pro větrání střechy.

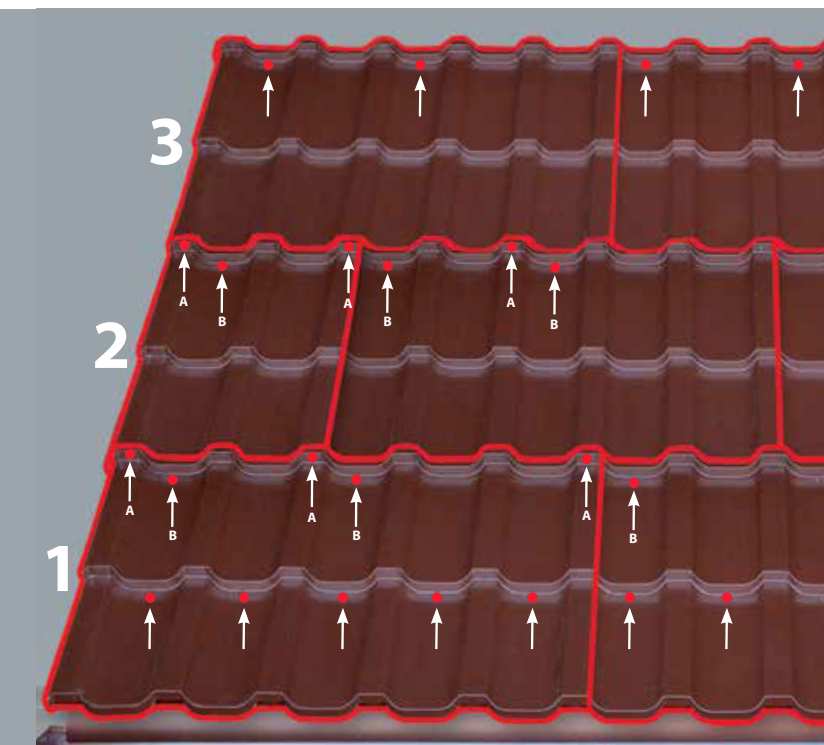
PANORAMA OCELOVÁ STŘEŠNÍ KRYTINA



Ocelovou krytinu PANORAMA můžeme montovat na 2 způsoby - „vedle sebe“ nebo rovnoběžně. Způsob „vedle sebe“ umožňuje méně řezání kusů krytiny.

Montáž se provádí vždy zleva doprava - začínáte u okapu a končíte na hřebenu.

Pozor! Na plochu střechy je třeba montovat kusy krytiny, které jsou označeny stejným výrobním číslem. Výrobní čísla jsou na spodní straně kusu. Montáž kusů s různými výrobními čísly by mohla způsobit odchylky v zabarvení, přičemž se to nepovažuje za důvod k reklamaci vůči Balex Metal (podle § 6 odst. 5 a 6 OWS a § 7 odstavec 3 OWSK, které jsou dostupné na stránce www.balex.eu).



ROZMÍSTĚNÍ ŠROUBŮ

Jednotlivé kusy krytiny PANORAMA upevňujeme šrouby FARMER CORONA torx 20.

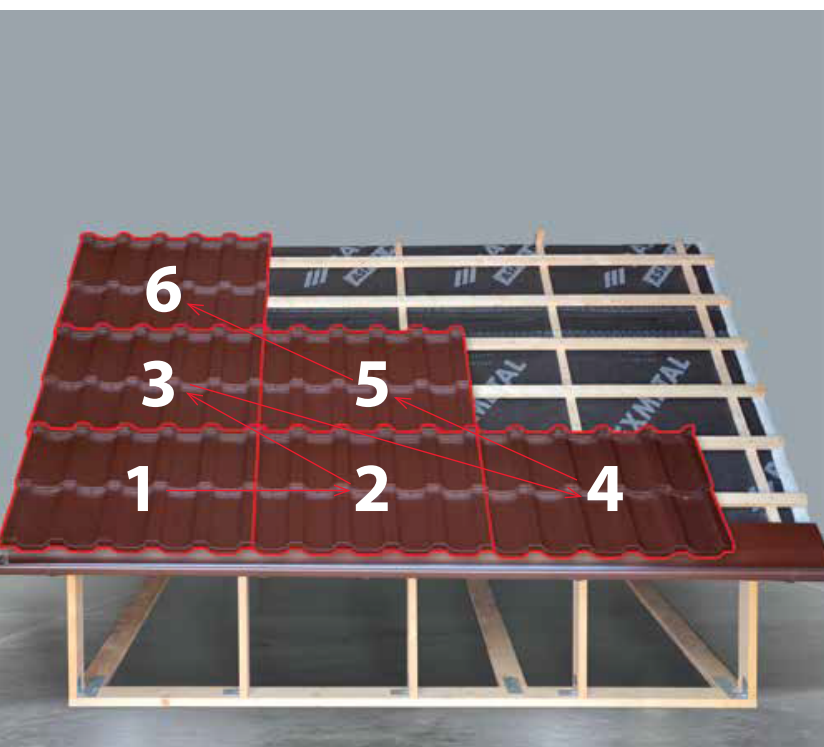
Šrouby montujeme způsobem, který je znázorněn ve schématu vedle.

1. Na každém dolním kusu krytiny - v jeho dolní řadě v nejnižší části vlny, hned vedle vertikálního výstupku dáme šroub, abychom připevnili krytinu ke latě.
2. Když namontujeme kus nad ním, dolní i horní kus krytiny se spínají v krajním svislém profilu - ve svislé rovině (na zámku) šroub A. Potom v přilehlé - na pravé dolní vlně se připevňuje dolní kus do latě - šroub B. Připevnění můžeme vynechat na Max. 2 dolních kusech krytiny.
3. Horní řada kusů krytiny se připevňuje do latě v odstupech Max. 3 kusů, přičemž vždy připevníme krajní kusy.



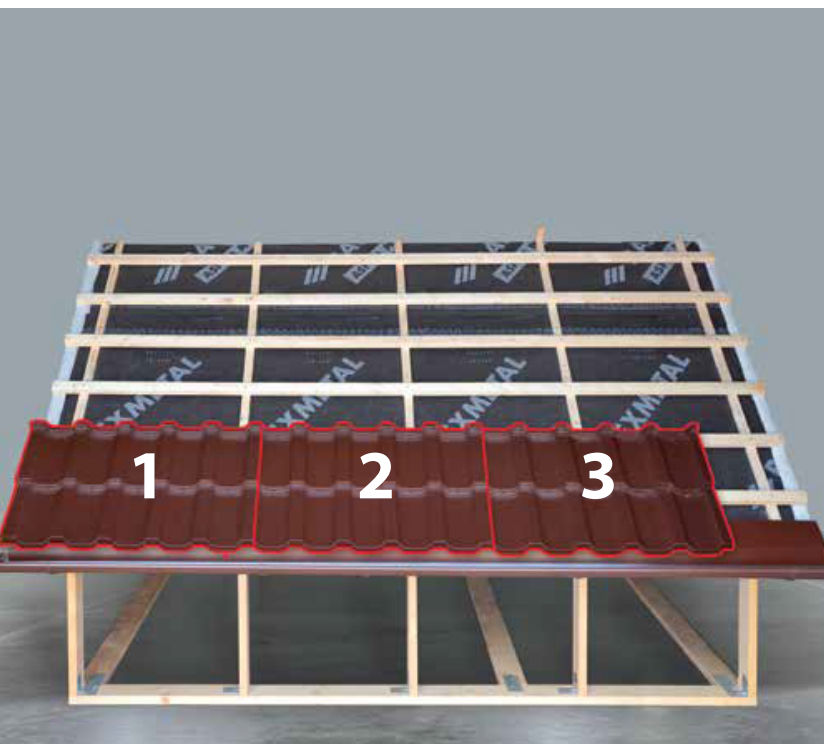
MONTÁŽ OCELOVÉ KRYTINY PANORAMA V PARALELNÍM USPOŘÁDÁNÍ

Montáž začínáme vždy od LEVÉ dolní hrany střechy. První kus krytiny uložíme zároveň s boční hranou střechy a zároveň musí přečínat přes okapnici o 50 mm (měřeno ve štítu vlny).



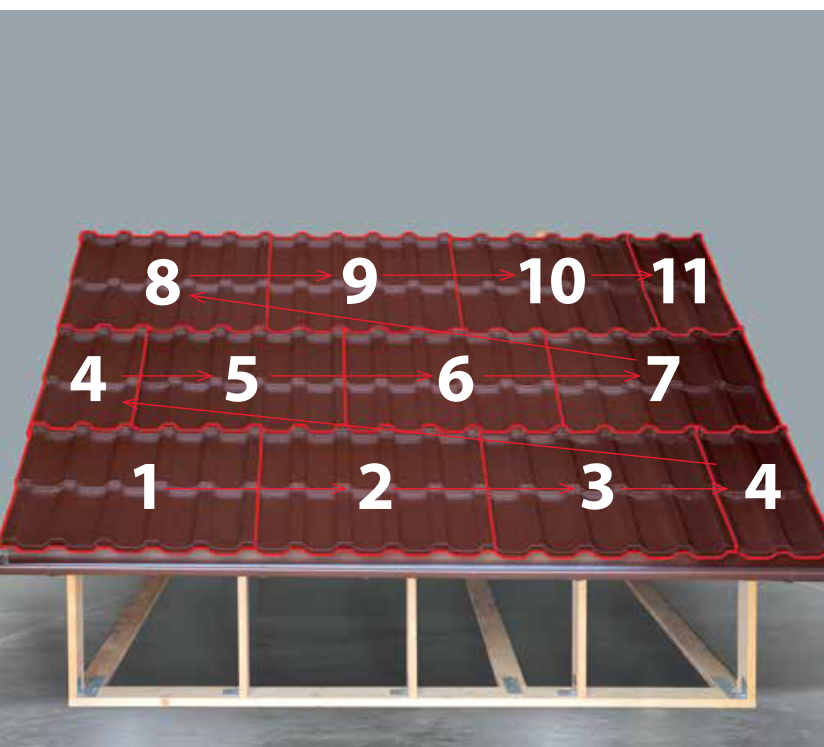
Další prvky jsou uspořádány podle schématu vedle - přidání prvku vpravo od již nainstalovaného a poté na jeho vrcholu.

PANORAMA OCELOVÁ STŘEŠNÍ KRYTINA



MONTÁŽ OCELOVÉ STŘEŠNÍ TAŠKY PANORAMA V USPOŘÁDÁNÍ „VEDLE SEBE“

Montáž začínáme vždy od LEVÉ dolní hrany střechy. První řadu kusů krytiny ukládáme zároveň s boční hranou střechy a aby přečnivaly přes okapnici o 50 mm (měřeno ve štítu vlny).



Kusy v další řadě ukládáme posunuté o 2 nebo 3 vlny. Díky modulové konstrukci je možné řezání kusů krytiny a méně odpadu o 20% v porovnání s tradičními ocelovými krytinami.



ÚŽLABÍ

V případě výskytu úžlabí, je třeba provést oddeskování pod klempířský prvek. Šířka každé desky musí být 200 mm a tloušťka – stejná jako tloušťka kontralatě.

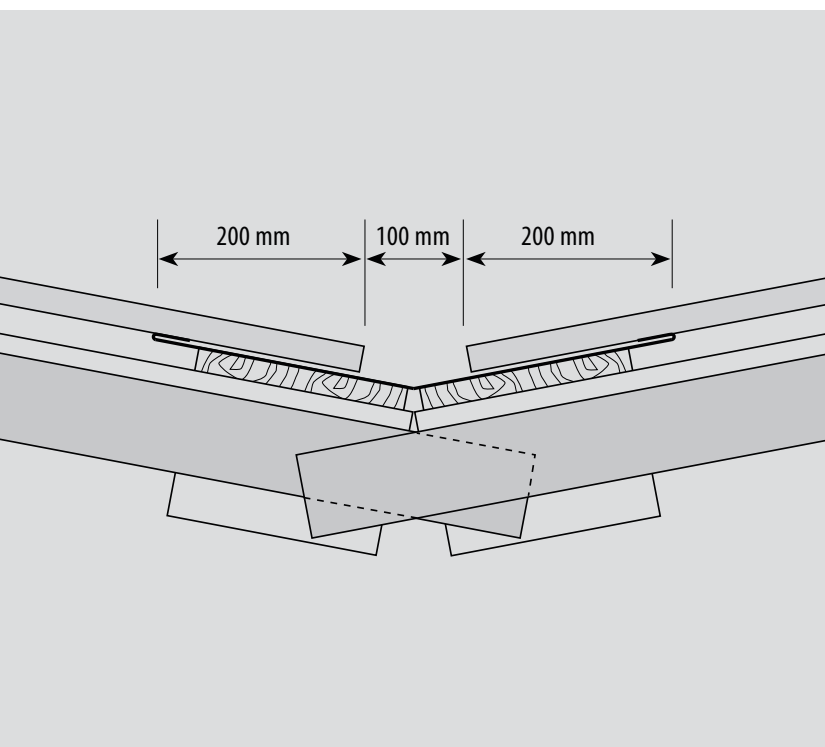


Abychom umožnili plynulé odplavení kondenzu, který se objevuje pod krytinou v místě úžlabí, je třeba zachovat odstup alespoň 50 mm mezi olatováním úžlabí a kontralatí.

PANORAMA OCELOVÁ STŘEŠNÍ KRYTINA



Tam, kde se krytina spojuje v otevřeném úhlu, montujeme úžlabí, které slouží k samotnému odtékání vody. Upevňuje se do laťování pomocí spon. Při montáži úžlabí se doporučuje délka spoje 200 mm a použití silikonu v místě spoje. Na zahnutém úžlabí je vidět pomocné linky, které vyznačují místo pro položení kusů krytiny při úžlabí.



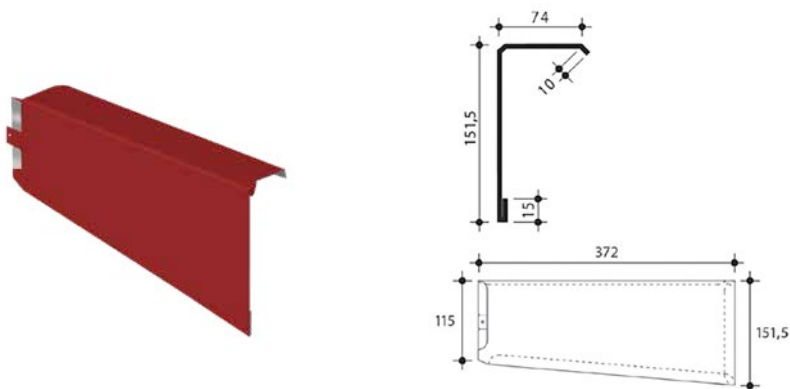
Po namontování úžlabí musí být na povrchu vidět alespoň 100 mm a boční stěny úžlabí musí být v otevřeném úhlu podsunuty alespoň 200 mm pod kusy krytiny.

HRANATÁ KRYTINA **PANORAMA**

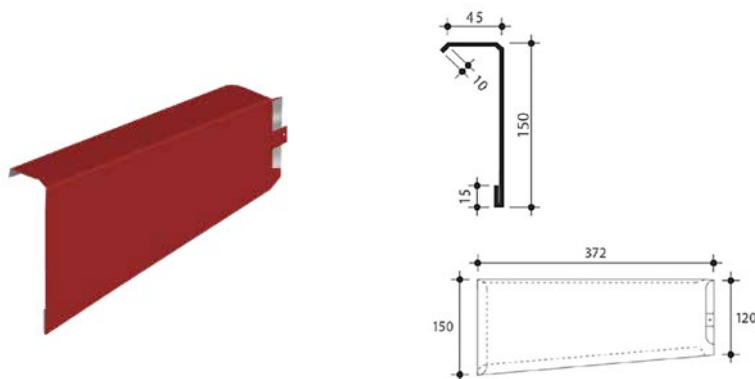
Inovativní uzavření hran střechy zaručuje mimořádnou estetiku a rovněž tak její funkčnost. Na rozdíl od standardních závětrných lišt, systém závětrných lišt střešní krytiny PANORAMA - rohové krytiny PANORAMA, je bez mezer a díky tomu ideálně ochrání čela střechy před zatékáním vody a sněhu. Ocelová krytina PANORAMA je inovativní řešení na trhu, chráněné patentovou známkou (č.P.408692).

Klempířský prvek je k dispozici ve dvou variantách dle strany té hrany střechy, kterou uzavírá. Délka prvku je přizpůsobena délce modulu.

HRANATÁ KRYTINA **PANORAMA** LEVÁ



HRANATÁ KRYTINA **PANORAMA** PRAVÁ



PANORAMA OCELOVÁ STŘEŠNÍ KRYTINA



Závětrnou lištu - rohovou krytinu PANORAMA montujeme od linie okapu.

První lištu upevníme do okapové desky pomocí šrouby FARMER CORONA torx 20 a do návětrné desky přes otvor v zadní části klempířského prvku pomocí šroubů do dřeva s plochou hlavou. První, spodní závětrnou lištu připevníme na předem přišroubovanou desku a stejným způsobem položíme další kus. Díky tomuto postupu zamaskujeme šroub i samotnou desku.



Každý další prvek přichytáváme o ten předchozí, vsouvajíc boční část pod vyčnívající element v zadní části hranaté krytiny PANORAMA.



HŘEBEN

Na vrcholech a hřebenu střechy montujeme úchyty pod hřebenovou lať, na kterou budeme montovat hřebenáče.



Hřebenovou lať montujeme po položení krytiny.

PANORAMA OCELOVÁ STŘEŠNÍ KRYTINA

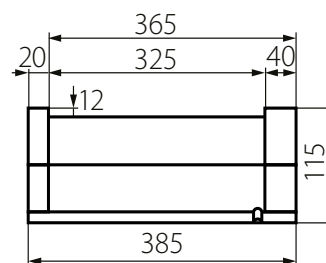
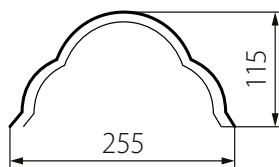
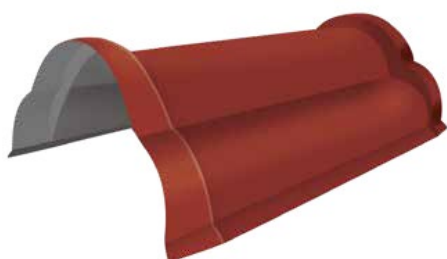


UTĚSNĚNÍ HŘEBENE

Za účelem utěsnění hřebene, při požadovaném zachování potřebných parametrů pro ventilaci střechy, Balex Metal doporučuje použít hřebenovou pásku IZOVENT EXTRA nebo těsnění TUP v místě dotyku hřebenáče a kusů krytiny PANORAMA. Hřebenová páska IZOVENT EXTRA se montuje sponami do hřebenové latě. Zároveň obsahuje butylovou pásku, která umožňuje utěsnit hřeben i při malých spádech krytiny.

MODULOVÝ HŘEBENÁČ **PANORAMA**

Hřeben se ukončuje modulovým hřebenáčem PANORAMA. Jeho tvar je přizpůsoben krytině a jeho modulové provedení usnadňuje montáž a snižuje odpad.





Hřebenáč upevňujeme do hřebenové latě na každém spoji a na začátku a konci vrcholu nebo hřebene, šrouby FARMER CORONA torx 20.

Montáž začínáme od připevnění prvního elementu. Potom natáhneme provázek, který nám vyznačí linii vrcholu nebo hřebene. Na každém hřebenáči je speciální profilování, které pomáhá montovat elementy ideální podél linie.



Postupy pro montáž popsané v tomto katalogu jsou příkladové a jejich použití u různých typů střech může podléhat modifikaci. V případě otázek je třeba kontaktovat odborníka z BALEX METAL.

Balex Metal s.r.o.

Česká Republika

Pobočka Hradec Králové

ul. Vážní 1097,
500-03 Hradec Králové
+420 495 543 267

ceskarep@balex.eu

Pobočka Plzeň

Zahradní 173/2,
326-00 Plzeň - Slovany
+420 776 730 080

plzen@balex.eu

balex.eu

CZ-2024-04-17

Tento výtisk nepředstavuje nabídku ve smyslu občanského zákoníku. Uvedené informace jsou aktuální k datu zveřejnění. V souladu s mottem společnosti Balex Metal o neustálém zlepšování nejsou tyto informace závazné a mohou se změnit bez předchozího upozornění. Balex Metal si vyhrazuje právo na změny verzí prezentovaných produktů.



Návod ve verzi online