

**DAUGIASLUOKSNIŲ  
SKALŪNĄ  
IMITUOJANČIŲ  
PLOKŠČIŲ  
MONTAVIMO  
INSTRUKCIJA**



# **TURINYS**

---

ĮVADAS.....	4
TECHNINIAI DUOMENYS.....	5
MONTAVIMAS ANT SIENŲ.....	6
MONTAVIMAS ANT STOGO.....	14
PRIEDAI.....	17

# DAUGIASLUOKSNĖS SKALŪNĄ IMITUOJANČIOS PLOKŠTĖS

Skalūno imitacijos plokštės – tai unikalios estetinių savybių daugiasluoksnės sandwich plokštės. Joms būdingos visos savybės, kuriomis pasižymi daugiasluoksnės plokštės su standžių poliuretano (PIR) putų užpildu – puikia šilumos izoliacija, ir yra skirtos naudoti stogams ar fasadams ant įvairių tipų konstrukcijų.

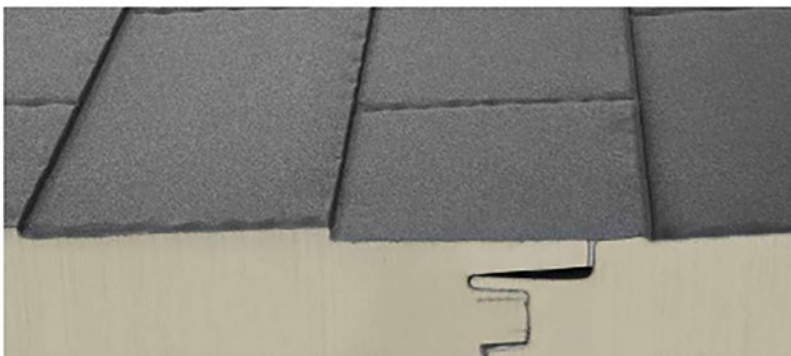
Skalūno imitacijos plokštės, kaip ir kitos daugiasluoksnės plokštės, gali būti tvirtinamos prie plieninių, medinių ar aliuminio konstrukcijų.

Be to, šios plokštės buvo sukurtos taip, kad galėtų būti puikiai panaudotos įrengiant ir šlaitinį stogą. Dėl to, su šiomis daugiasluoksnėmis skalūną imituojančiomis plokštėmis pastatai atrodys unikalčiai ir šiuolaikiškai estetiškai, o jomis dengtas stogas be atbrailos sukurs minimalistinio stiliaus dizainą.

## Horizontalus montavimas ant sienos



## Plokštės jungtis



## Spynos detalė

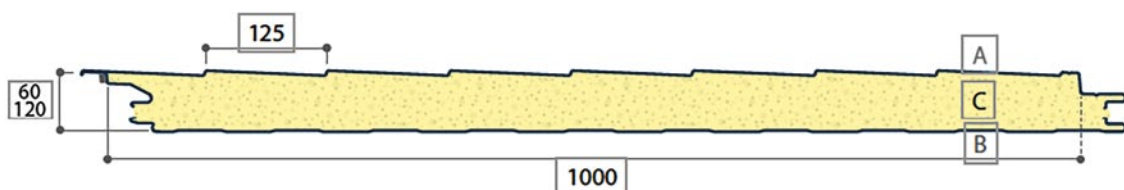


# TECHNINIAI DUOMENYS

Pavadinimas	Skalūną imituojanti plokštė – daugiasluoksniė sienų ir stogų plokštė su poliuretano (PIR) užpildu, paslėpta jungtimi	
Užpildas	Standžios poliuretano PIR putas / tankis: 38 kg/m <sup>3</sup>	
Plienos tipas	S250GD	
Padengimas	Išorinis - 7024 mat; vidinis - 9002	
Naudingas plotis [mm]	1000	
Bendras plotis [mm]	1072	
Plokštės ilgis [mm]	3000-10000*	
Užpildo storis [mm]	60	120
Skardos storis [mm]	0,45 (išor.) / 0,40 (vid.)	0,50 (išor.) / 0,50 (vid.)
Svoris [kg/m <sup>2</sup> ]	10,0	13,6
Šilumos izoliacija U <sub>c</sub> [W/m <sup>2</sup> K]	0,39	0,18 (sienų) / 0,19 (stogo)
Atsparumas ugniai iš išorės	NRO	
Reakcija į ugnį	B-s1,d0	B-s2,d0
Minimalus stogo nuolydis	25° (46,6%)	

\*Plokščių ilgiai kinta kas 250 mm: 3000, 3250, (...), 9750, 10000 [mm]

	Būdinga apkrova [kN/m <sup>2</sup> ]	Atstumas tarp atramų [m]							
		Naudojant kaip stoginę dangą				Naudojant kaip sieninę dangą			
		plokštės storis 60 mm		plokštės storis 120 mm		plokštės storis 60 mm		plokštės storis 120 mm	
		1-tarpatramio sistema	2-tarpatramio sistema	1-tarpatramio sistema	2-tarpatramio sistema	1-tarpatramio sistema	2-tarpatramio sistema	1-tarpatramio sistema	2-tarpatramio sistema
spaudimas	0,60	2,65	4,10	5,00	5,65	4,15	4,90	5,70	5,70
	1,00	2,35	3,20	4,25	4,55	3,50	3,80	4,40	4,40
	1,50	2,20	2,20	3,40	3,40	3,00	3,10	3,60	3,60
	2,40	1,45	1,45	2,25	2,25	1,45	1,45	2,25	2,25
	3,20	1,10	1,10	1,70	1,70	1,10	1,10	1,70	1,70
siurbimas	0,60	2,85	4,60	5,40	5,50	3,80	3,60	5,35	5,00
	1,00	2,50	2,05	3,71	3,25	2,70	2,05	3,71	2,95
	1,50	1,90	1,50	2,49	2,15	1,80	1,40	2,49	2,00
	2,50	1,10	0,90	1,65	1,40	1,10	0,90	1,65	1,40



# BSR

Montuojant Balex Metal gaminius, labai svarbu laikytis visų bendrųjų darbo saugos reikalavimų ir šioje instrukcijoje pateiktų taisyklių siekiant išvengti pavojingų situacijų. Prieš pradėdant darbą, turi būti atliktas įvadinis mokymas, patvirtintas darbuotojo parašu. Darbus gali atlikti darbuotojai, turintys galiojančią medicininę pažymą bei prižiūrint įgaliotam asmeniui. Ypatingas dėmesys turi būti skiriamas sudėtingoms oro sąlygoms ir apsaugai nuo kritimo iš aukščio (apsauginės užtvartos, saugos juostos). Labai svarbu naudoti asmenines saugos priemones, parinktas pagal grėsmės tipą.

## PLOKŠČIŲ MONTAVIMAS ANT SIENŲ



**I Karkasinė konstrukcija**



**I Betoninė siena**



**I Mūrinė siena**

Skalūno imitacijos plokštes galima naudoti kaip pirminę įvairių konstrukcijų apdailą dėl patogaus montavimo naudojant omega profilius.

Produktas idealiai tinka tiek naujai statybai, tiek renovacijai!

Žemiau pavaizduotas montavimas ant plieninio rėmo. Visų rėmų surinkimo būdas yra vienodas dėl naudojamų omega profilių.

# PLOKŠČIŲ MONTAVIMAS ANT SIENŲ

Plieninio rėmo apačioje yra C profilis, prie kurio galima pritvirtinti horizontalų omega profilį. C profilis rekomenduojamas kaip horizontalaus omega profilio atrama, kai kolonos yra toliau viena nuo kitos.

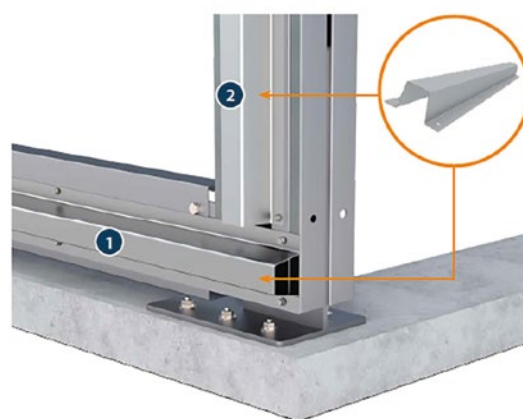
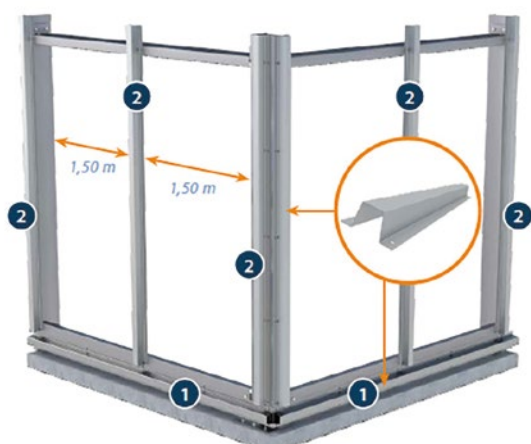


**I Pagrindinis rėmas: plieninis rėmas**



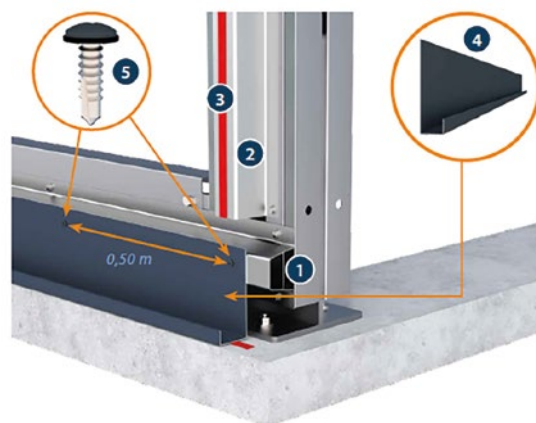
**I Plieninio rėmo su C profiliu detalė**

Pirmas žingsnis - sumontuoti Omega profilius. Jie sudaro plokščio rėmo pagrindą, prie kurio bus tvirtinamos plokštės, todėl jas reikia montuoti labai atsargiai. Pirmiausia tvirtinamas horizontalus apatinis profilis (1), po to vertikalūs profiliai (2). Atstumas tarp vertikalųjų profilių – žr. Lentelę 5 puslapyje.



# PLOKŠČIŲ MONTAVIMAS ANT SIENŲ

Sumontavus vertikalius Omega profilius (2), priklijuojama sandarinimo juosta (3). Tai užtikrina sandarumą tarp konstrukcijos ir daugiasluoksnės plokštės bei sumažina garso sklidimą. Tada galima montuoti pradžios profilį (4). Jie tvirtinami kas 0,50 m su savisriegiais varžtais (4,8 x 35) (5).



Prieš pakeldami plokštę (6),  
nuimkite apsauginę plėvelę.

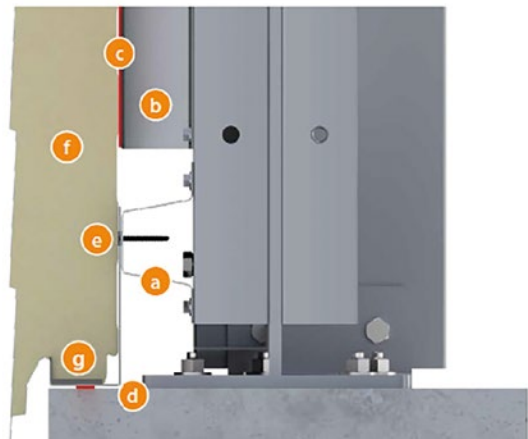
Kad nepažeistumėte plokštės kraštų,  
ji turi būti padėta ant minkšto pado.



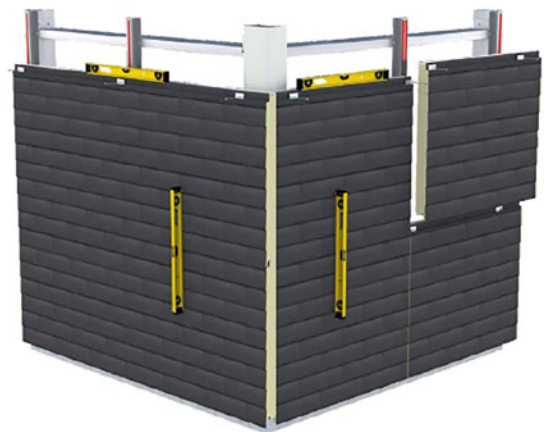
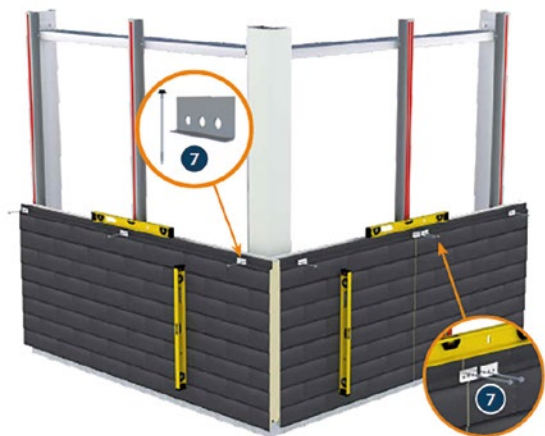


# PLOKŠČIŲ MONTAVIMAS ANT SIENŲ

Skalūno imitacijos plokštė užkeliama ant pradinio profilio (4) ir pastatoma į vietą.



- |                             |  |
|-----------------------------|--|
| <b>a</b> Omega profilis     | <b>e</b> Savisriegiai varžtai (4.8x35)                       |
| <b>b</b> Omega profilis     | <b>f</b> Skalūno imitacijos plokštė                          |
| <b>c</b> Sandarinimo juosta | <b>g</b> PURS sandarinimo juosta arba mažo išsiplėtimo putas |
| <b>d</b> Pradžios profilis  |  |



Prieš tvirtinant kampinę plokštę, reikia pasiruošti tolimesnės kampinės plokštės montavimą, kad jų kampinė sandūra būtų vertikaliai ir horizontaliai sulgiuotos.

Tuomet priveržkite ją varžtais (7) per įtempimą išsklaidančią plokštelę ŁB25.

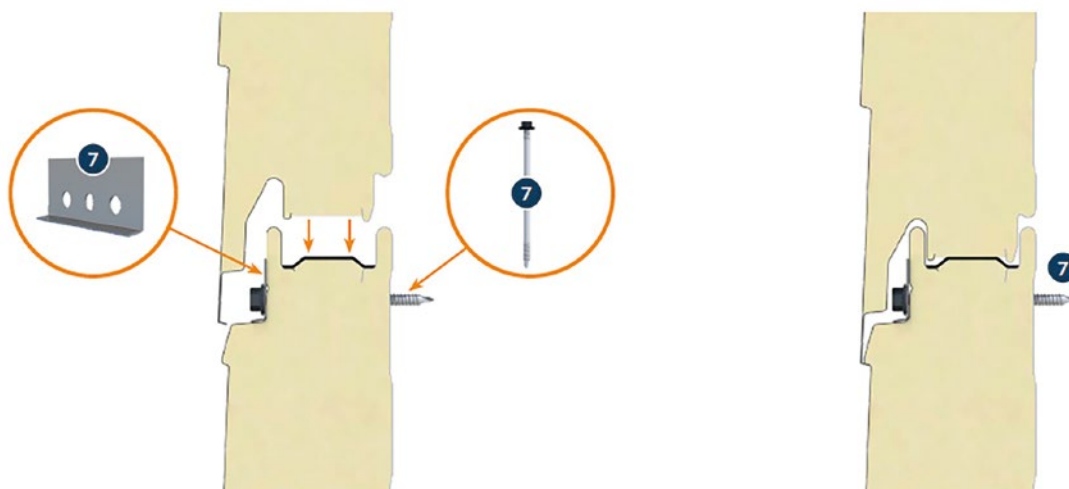
Sumontavus ir patikrinus apatines plokštes, galima pradėti montuoti kitas plokščių eiles.

# PLOKŠČIŲ MONTAVIMAS ANT SIENŲ

Prieš sujungiant plokštes svarbu patikrinti, ar jos yra vertikalios išlygiuotos.

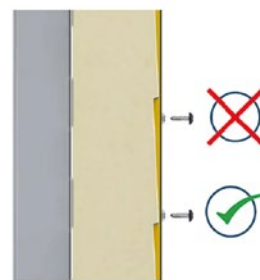
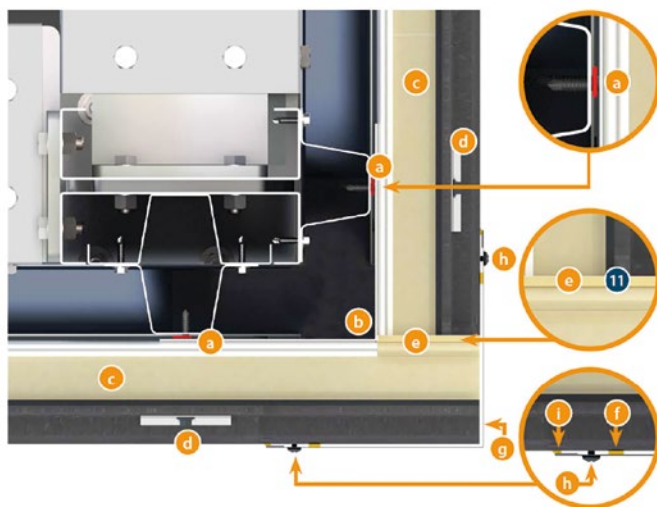


Sulygiavus viršutinę plokštę, galima ją paspausti žemyn, kad užfiksuotumėte jungtį. Užfiksavus daugiasluoksnės plokštės jungtį, ji prisukama su metaliniais varžtais (7) ir ŁB25 plokštele.



# PLOKŠČIŲ MONTAVIMAS ANT SIENŲ

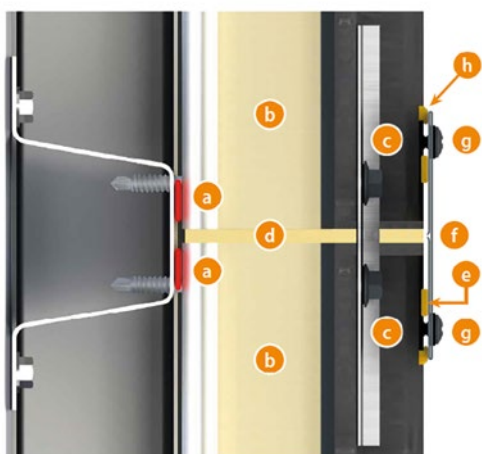
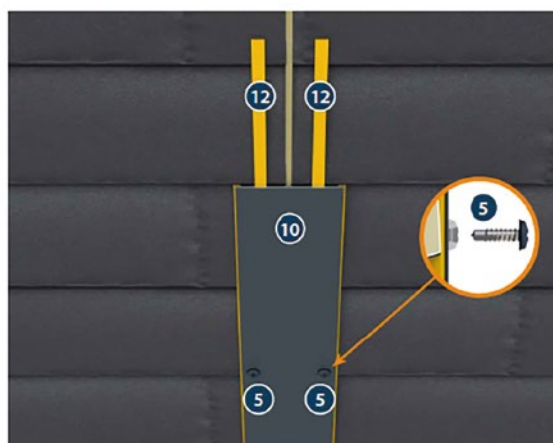
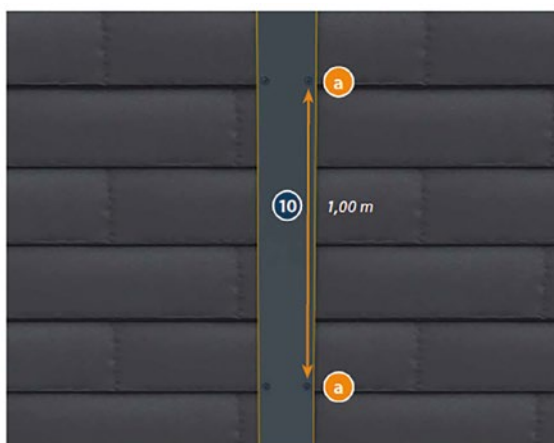
Vidinis kampinis lankstinys (8) tvirtinamas prie Omega profilių pastato kampe savisriegiais varžtais (5). Tuomet plokštės montuojamos iki pat kampo. Siekiant sumažinti šalčio tilto riziką, kampinėje plokščių sandūroje reikia palikti 10 - 20 mm tarpą ir užpurškiant mažo plėtimosi putas (11), užtikrinama nepertraukiama šilumos izoliacija. Montuojant išorinį kampinį lankstinį (9) naudojamos klijuojamos sandarinimo tarpinės (12) ant plokštės iš abiejų jos kampų, kurios užtikrina sandarumą vandeniui ir orui. Lankstinys tvirtinamas naudojant savisriegius varžtus (5) juos tvirtinant kas 1 metrą.



- a PES savilipė tarpinė
- b Lankstinys
- c Skalūno imitacijos plokštė
- d ŁB25 plokštelė su varžtu
- e Mažo plėtimosi putas
- f Stogo sandariklis
- g Išorinė apdaila
- h Savisriegiai varžtai
- i Stogo tarpinė

# PLOKŠČIŲ MONTAVIMAS ANT SIENŲ

Kiekvienos plokštės galai turi būti užsandarinti mažo plėtimosi putomis. Plokščių sujungimai turi būti užmaskuoti vertikalios siūlės lankstiniu (10) su savilipėmis sandarinimo juostelėmis (12). Tuomet lankstinsys pritvirtinamas dviem savisriegiais varžtais (5) kas metrą nurodytame taške (a).



- a** PES lipni tarpinė
- b** Skalūno imitacijos plokštė
- c** LB25 plokštelė su varžtu
- d** Mažo plėtimosi putos
- e** PES savilipė sandarinimo juosta
- f** Vertikalios siūlės lankstinsys
- g** Savisriegis varžtas
- h** Papildoma sandarinimo mastika

# PLOKŠČIŲ MONTAVIMAS ANT SIENŲ

Galutinis efektas nepriklauso nuo pasirinkto surinkimo būdo.



**I Plokštės sujungimas**



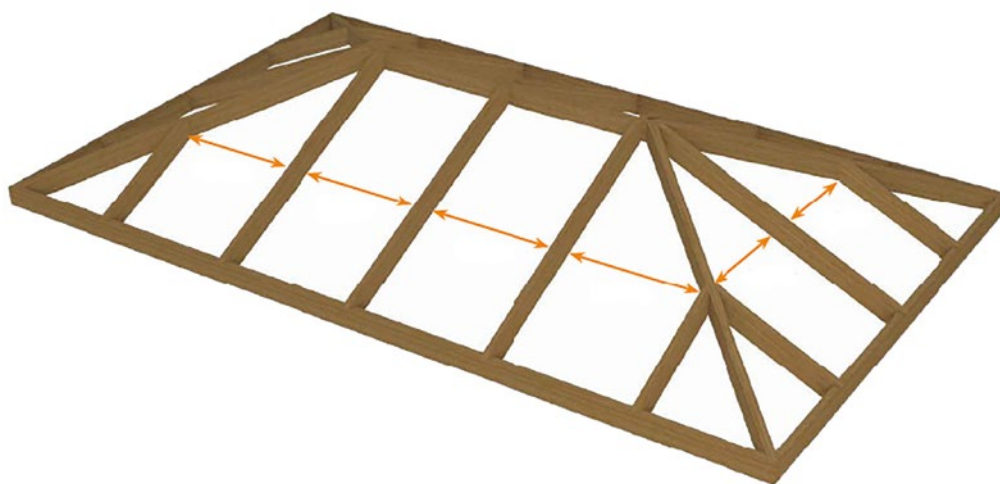
**I Vaizdas iš priekio**



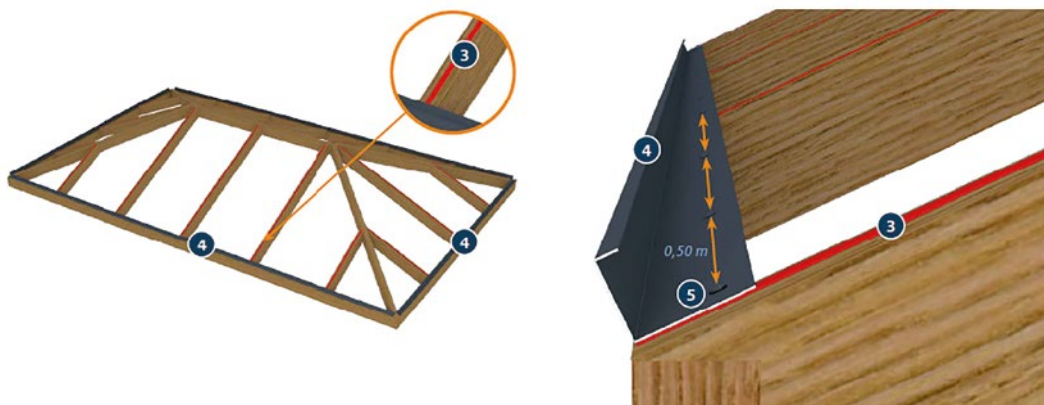


# PLOKŠČIŲ MONTAVIMAS ANT STOĖO

Plokščių montavimas ant stogo yra panašus į sienų. Didžiausias atstumas tarp atraminių gegnių pateiktas lentelėje, žr. 5 puslapyje. Mažiausias stogo nuolydis yra 25 °(arba 47 cm/m).



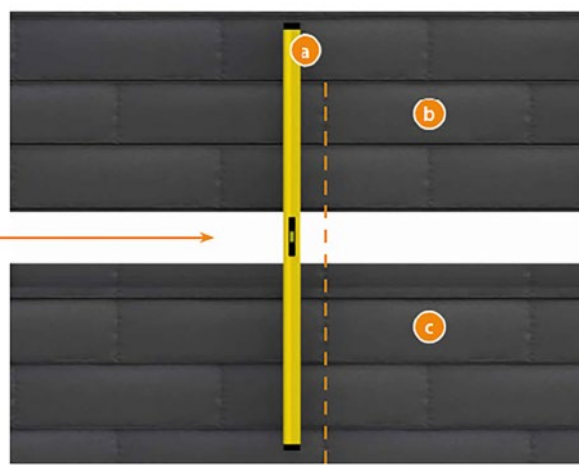
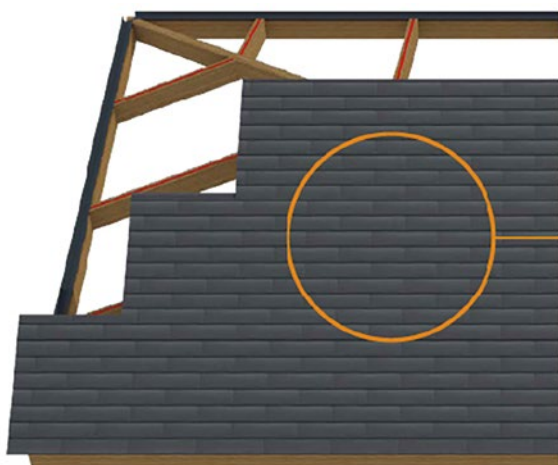
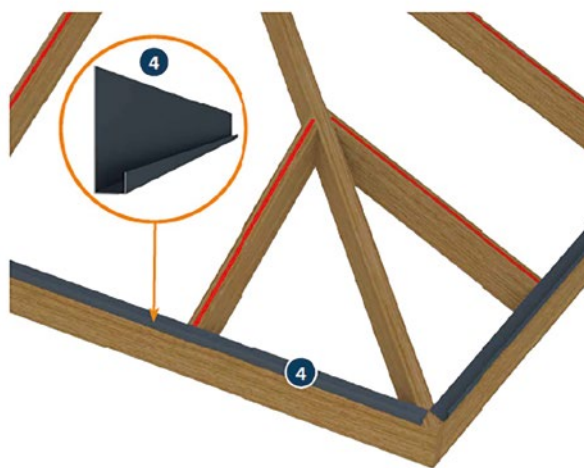
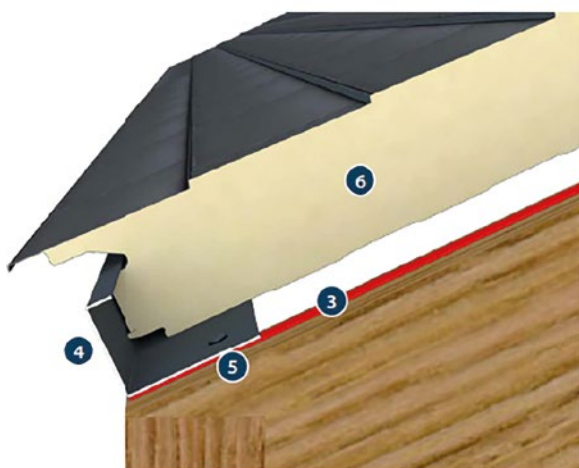
Sumontavus santvaros konstrukciją, galima montuoti pradžios lankstinį (4). Lankstinys turi būti tvirtinamas savisriegiais varžtais (5) kas 0,50 m. Siekiant sumažinti triukšmo perdavimą tarp grebėsto ir plokštės, naudojamos sandarinimo juostos (3).



# PLOKŠČIŲ MONTAVIMAS ANT STOĞO

Galima montuoti pirmąją plokštę (6). Atkreipkite dėmesį, kad plokštės pradinė dalis (4) taip pat naudojama kaip karnizo apdaila.

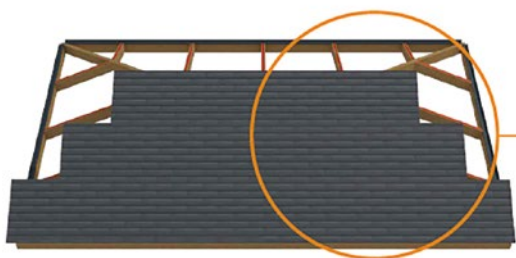
Priklausomai nuo stogo tipo ir formos, plokštės teks pjauti. Pjaunant būtina atsižvelgti į santykinę plokščių padėtį. Dėl pradžios lankstinio (4) padėties, kampinę plokštę galima lengvai įstumti į vietą ir supjaustyti iki reikiamo dydžio.



- a** Gulščiuokas
- b** Viršutinė plokštė
- c** Apatinė (sumontuota) plokštė

# PLOKŠČIŲ MONTAVIMAS ANT STOĞO

## Ant stogo klojamos viso ilgio plokštės

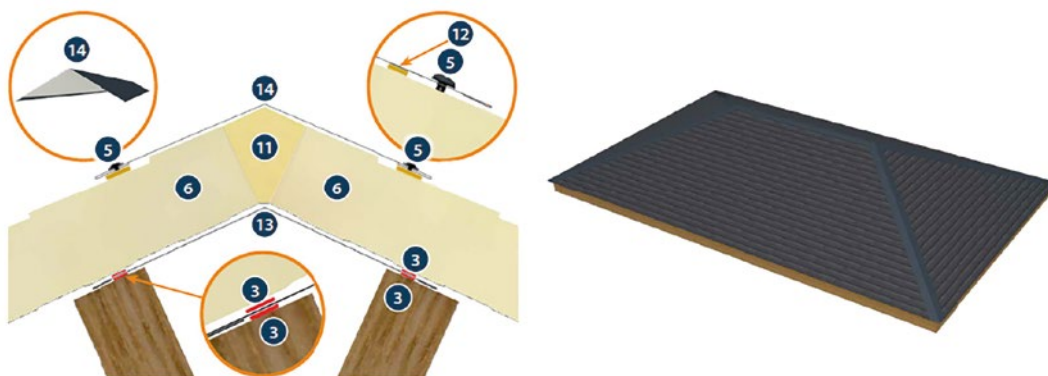


## Plokščių pjovimas



a Plokščių pjovimo linija

Vidinis lankstiny (13) montuojamas ant kraigo. Jis montuojamas ant PES lipnios juostos (3). Tuomet montuojamos viršutinės stoginės plokštės (6), o bet koks galimas šalčio tiltas pašalinamas užpildžius mažo plėtimosi putomis (11). Norint užbaigti kraigą, naudojamas išorinis kraigo lankstiny (14). Tvirtinimas su savisriegiais varžtais (5) ir sandarinimo mišinio naudojimas (12) toks pat kaip ir sienų montavimo atveju. Visi sujungimai tarp plokščių gali būti užbaigti atitinkamais priedais. Kaip ir montuojant ant sienų, šalčio tilteliai turi būti eliminuoti.





# PRIEDAI



Individualus lankstinys storis 1.5 (1), (2)



PES 3.0x20 juosta (30 m / ritinys) (3)



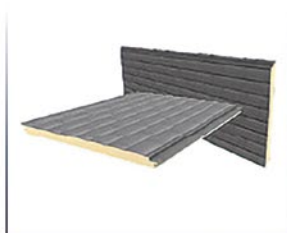
Pradžios lankstinys 60 mm plokštėms (4)



Pradžios lankstinys 120 mm plokštėms (4)



Savisriegis (5)



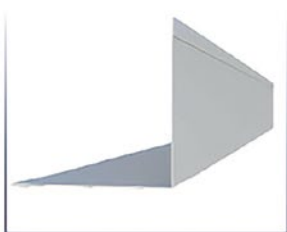
Skalūno imitacijos plokštė (6)



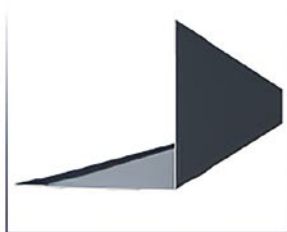
Išorinis kraigo lankstinys (14)



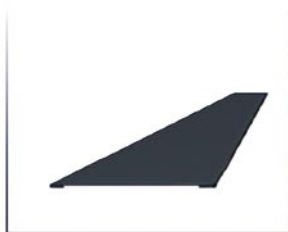
ŁB25 plokštelė, skirta BTH PLUS (7)



Vidinio kampo lankstinys, spalva 9002 (8)



Išorinio kampo lankstinys (9)



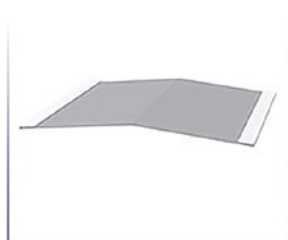
Vertikalios siūlės lankstinys



Mažo plėtimosi putos (11)

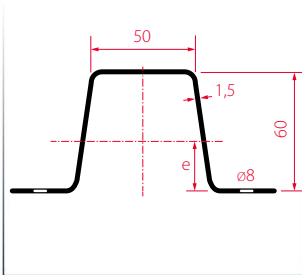


Sandarinimo mastika (12)

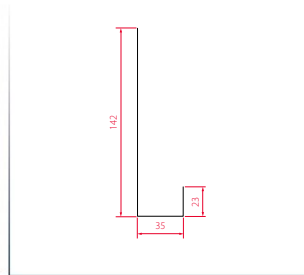


Vidinio kraigo lankstinys (13)

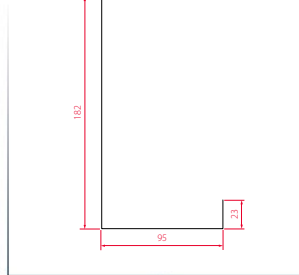
# PRIEDAI



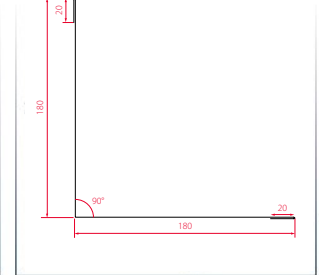
Omega profilis



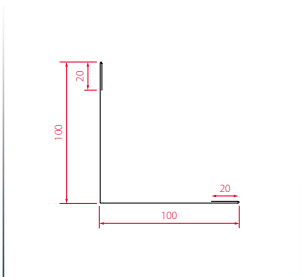
Pradžios lankstinys plokštei, kurios storis 60 mm



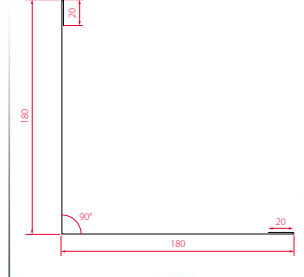
Pradžios lankstinys plokštei, kurios storis 120 mm



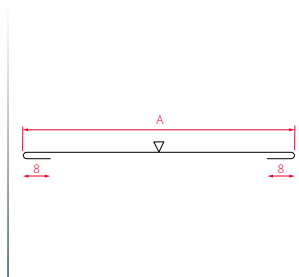
Vidinis kampas



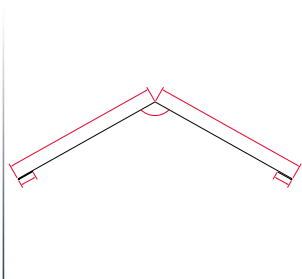
Išorinis kampas



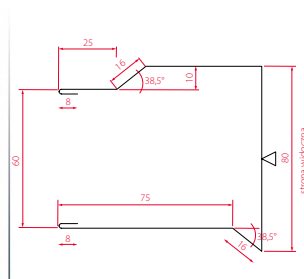
Išorinis kampas



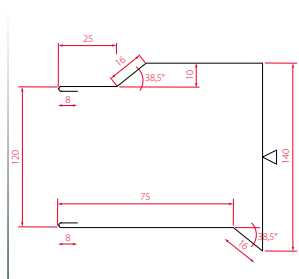
Vertikalios siūlės lankstinys



Išorinis kraigo lankstinys



Vėjalentė 60 mm storio plokštėms



Vėjalentė 120 mm storio plokštėms



PES 3.0x20 lipni juosta



## **UAB „Balex Metal”**

Liudvinavo g. 123B

Vilnius LT-02241

Lietuva

[vilnius@balex.eu](mailto:vilnius@balex.eu)

+370 52730299

**balex.eu**

LT-2024-03-21

Šis leidinys nėra laikomas oferta pagal Lietuvos civilinio kodekso nuostatas. Pateikta informacija paskelbimo metu yra teisinga. Remiantis BALEX METAL nuolatinio tobulėjimo politika, ši informacija nėra privaloma ir gali kisti be išankstinio įspėjimo. BALEX METAL pasilieka teisę keisti pristatomų gaminių versijas.



Online versija