

# KONSTRUKCYJNA SPRAWDZONA I WYTRZYMAŁA

Od uniwersalnego i lekkiego materiału konstrukcyjnego na dach wymaga się najlepszych parametrów wytrzymałościowych. Blacha trapezowa spełnia te zadanie, a szeroki wybór profilowań pozwala dobrać odpowiedni jej wariant do wymogów nośności poszczególnych obiektów.

## PARAMETRY TECHNICZNE

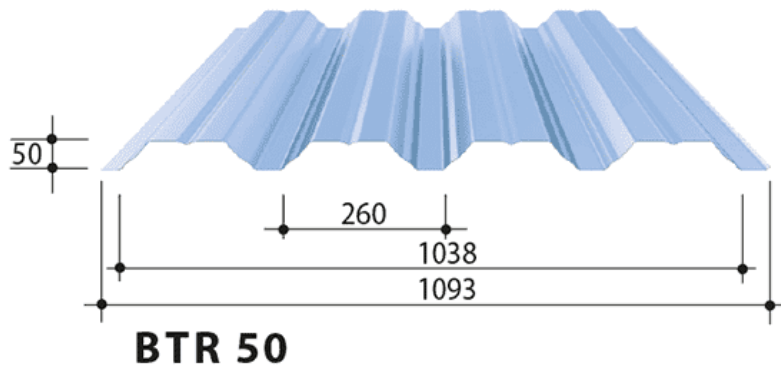
Segment	Dla przemysłu
Nazwa	Blacha trapezowa konstrukcyjna
Gatunek stali	S320GD
Grubość blachy [mm]	0,75 / 0,88 / 1,00 / 1,25 / 1,50*
Powłoka	SP poliester 15 µm
Długość max arkusza [mm]	15000
Wykończenia specjalne	powłoka antyskropleniowa DR!PSTOP**

\*dotyczy blach trapezowych BTR153 i BTR160

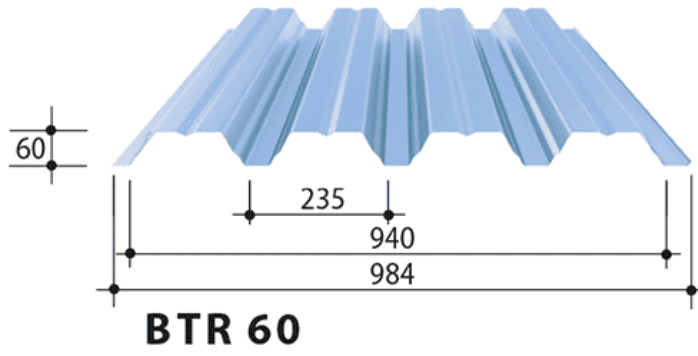
\*\*Specjalna powłoka antyskropleniowa DR!PSTOP zapobiega kapaniu wody z kondensacji. Blacha z systemem DR!PSTOP od strony wewnętrznej posiada dodatkową warstwę materiału zatrzymującego kondensat i umożliwiającą jego usunięcie poprzez odpowiednią wentylację. Powłoka antyskropleniowa wchłania ponad 900 g wody na m<sup>2</sup>. Dodatkowymi zaletami powłoki są: możliwość czyszczenia wodą, odporność na bakterie, wysoka odporność ogniowa - klasa A2-s1, d0 (EN 13501-1), dodatkowa ochrona przeciwkorozyjna, komfort akustyczny (tłumi hałas generowany przez deszcz lub prace prowadzone wewnątrz obiektu)

## BLACHY TRAPEZOWE KONSTRUKCYJNE

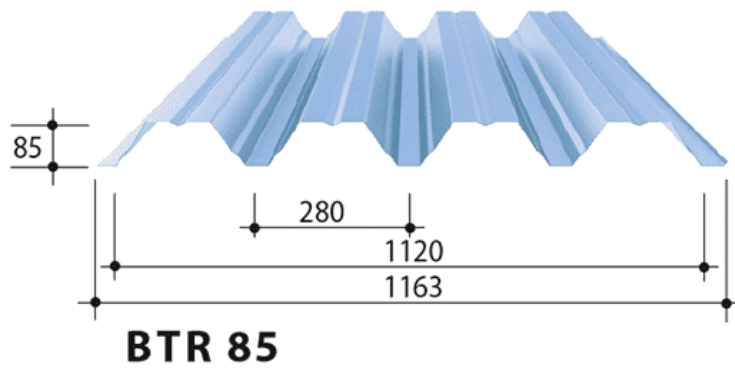
BTR 50



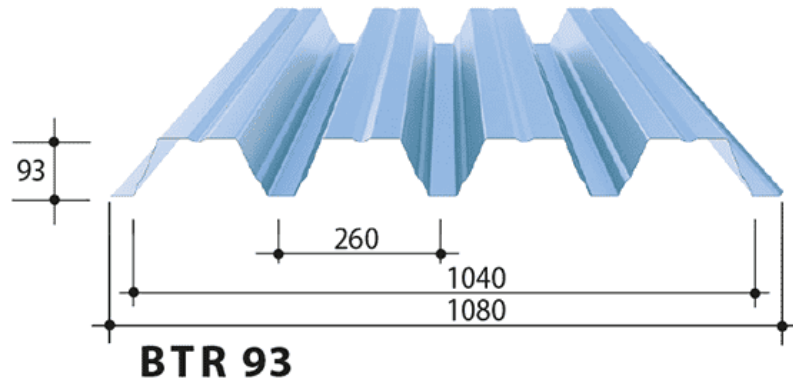
BTR 60



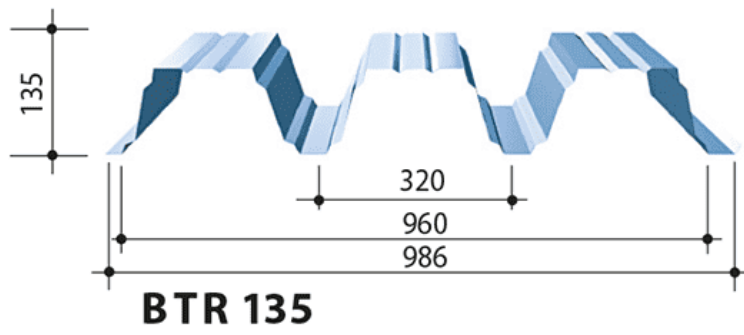
BTR 85



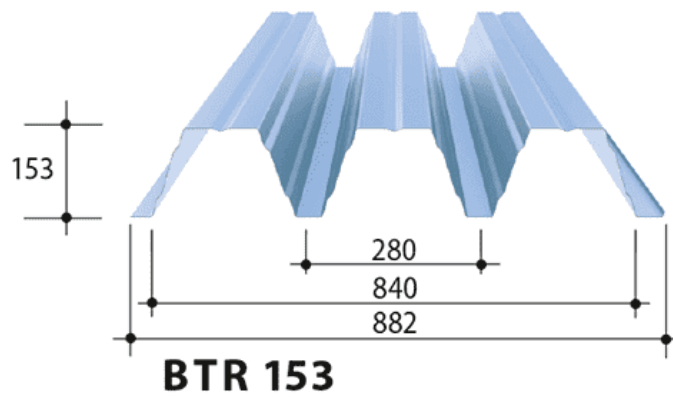
BTR 93



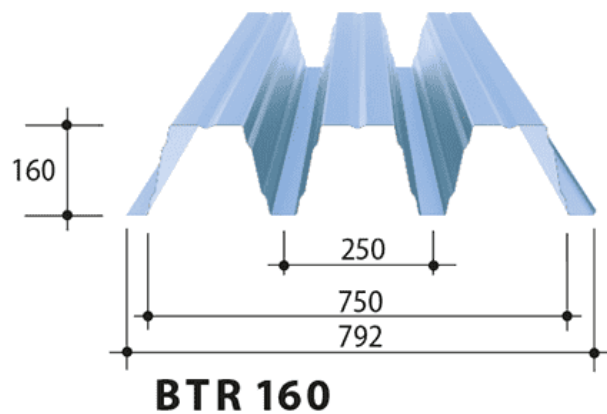
BTR 135



BTR 153



BTR 160



## KOLORY

SP POLIESTER



biały 9010