



# THERMANO AGRO ALU STABILNOŚĆ TERMICZNA I ODPORNOŚĆ NA PLEŚŃ I GRZYBY

---

Ocieplenie budynku Thermano Agro Alu to sposób na zapewnienie najlepszych i stabilnych warunków termicznych wewnątrz budynków rolniczych, niezależnie od warunków pogodowych występujących na zewnątrz.

Thermano Agro Alu latem chroni przed upałem, zimą dba o komfort cieplny chowu. Jednolity biały kolor, po wewnętrznej stronie izolacji, zapewnia neutralne otoczenie dla chowu wewnątrz budynku.

Płyty oprócz najlepszych parametrów termoizolacyjnych cechuje wysoka odporność na: amoniak, występowanie grzybów i pleśni, a także zakładanie gniazd i nor przez owady, gryzonie i ptaki.

Thermano to płyty termoizolacyjne z rdzeniem z modyfikowanego poliuretanu (poliizocyjanurat - PIR) zapewniającego najniższy współczynnik przewodzenia ciepła wśród powszechnie stosowanych do ocieplenia budynków. Lambda starzeniowa o wartości  $\lambda = 0,023$  (W/mK) gwarantuje superdocieplenie każdego budynku, przy zastosowaniu prawie dwukrotnie mniejszej grubości izolacji, w porównaniu z większością stosowanych materiałów.

Właściwa termoizolacja budynków inwentarskich zapewnia:

- większą produktywność i rentowność chowu zwierząt
- maksymalną mleczność i stabilne przyrosty masy ciała chowu
- optymalne wykorzystanie wartości paszy
- wyeliminowanie problemu występowania stresu cieplnego w okresie letnim
- zmniejszenie zachorowalności inwentarza
- wydłużenie okresu przechowywania płodów rolnych
- zminimalizowanie wahań temperatury w ciągu doby

## GRUBOŚĆ THERMANO AGRO ALU A WSPÓŁCZYNNIKI TERMOIZOLACYJNOŚCI

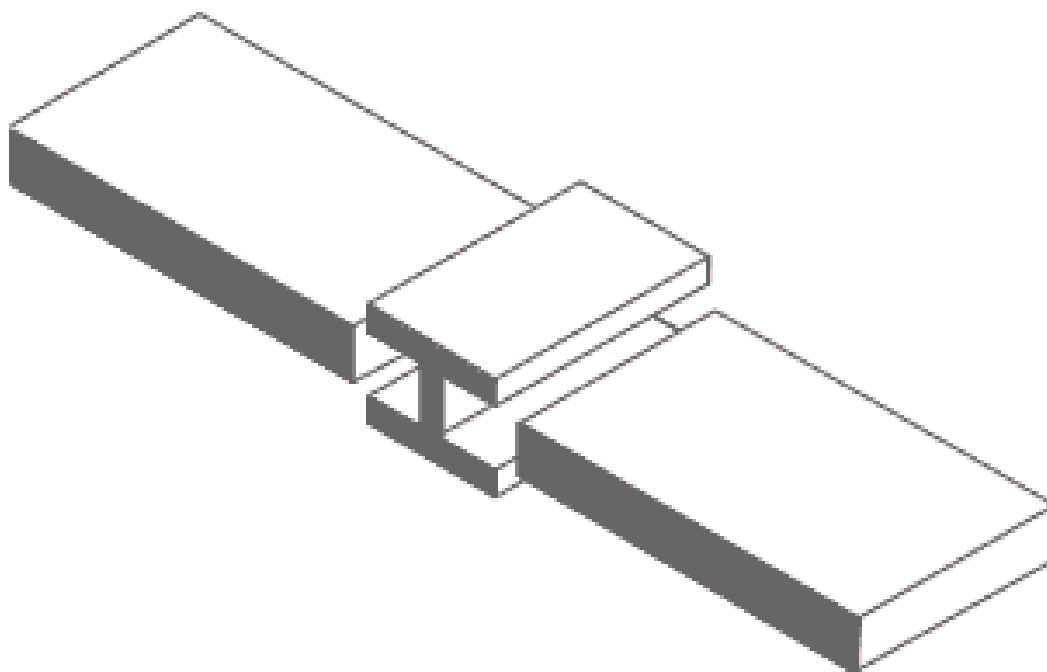
GRUBOŚĆ PŁYTY THERMANO d [mm]		WSPÓŁCZYNNIK IZOLACYJNOŚCI U [W/m <sup>2</sup> K]	OPÓR CIEPLNY R [m <sup>2</sup> · K/W]
λ = 0,023 [W/mK]	30*	0,77	1,31
	40*	0,58	1,74
	50	0,46	2,17
	60	0,38	2,61
	80	0,29	3,48
	100*	0,23	4,35

\* Grubości dostępne na zapytanie. Minimalne jednorazowe zamówienie to 2000 m<sup>2</sup>

## ŁĄCZENIE PŁYT

Zamek Basic (prosta krawędź)

### ŁĄCZENIE TYPU „BASIC”



# THERMANO AGRO ALU JAKO PODSUFITKA

<p>Właściwa termoizolacja budynków inwentarskich zapewnia: - większą produktywność i rentowność chowu zwierząt - maksymalną mleczność i stabilne przyrosty masy ciała chowu - optymalne wykorzystanie wartości paszy - wyeliminowanie problemu występowania stresu cieplnego w okresie letnim - zmniejszenie zachorowalności inwentarza - wydłużenie okresu przechowywania płodów rolnych - zminimalizowanie wahań temperatury w ciągu doby</p>

