

**PROFILE  
ZIMNOGIĘTE  
KATALOG  
TECHNICZNY**



**BALEX METAL**  
**PROFILE ZIMNOGIĘTE – KATALOG TECHNICZNY**



# SPIIS TREŚCI

OPIS PRODUKTU.....	6	Schemat statyczny 11 – jednoprzęsłowy, podparcie przez półkę b = 60 mm .....	67
APLIKACJA DO OTWOROWANIA PROFILI.....	8	Schemat statyczny 12 – jednoprzęsłowy, podparcie przez półkę b = 100 mm .....	69
PROFILE Z – WYMIARY I CHARAKTERYSTYKA.....	10	Schemat statyczny 13 – jednoprzęsłowy, podparcie przez środnik .....	72
PROFILE C – WYMIARY I CHARAKTERYSTYKA.....	12	Schemat statyczny 14 – dwuprzęsłowy, podparcie przez półkę b = 60 mm .....	74
PROFILE Σ – WYMIARY I CHARAKTERYSTYKA.....	14	Schemat statyczny 15 – dwuprzęsłowy, podparcie przez półkę b = 100 mm .....	76
STOLIKI MONTAŻOWE DO PROFILI ZIMNOGIĘTYCH... 16		Schemat statyczny 16 – dwuprzęsłowy, podparcie przez środnik .....	79
MOCOWANIE TĘŻNIKÓW.....	20	Schemat statyczny 17 – trzyprzęsłowy, przez półkę b = 60 mm .....	81
SCHEMAT MOCOWANIA STOLIKÓW MONTAŻOWYCH ORAZ TĘŻNIKÓW.....	22	Schemat statyczny 18 – trzyprzęsłowy, podparcie przez półkę b = 100 mm .....	84
ZESTAW ŚRUBOWY DO POŁĄCZEŃ NIESPRĘŻANYCH SB.....	24	Schemat statyczny 19 – trzyprzęsłowy, podparcie przez środnik .....	86
SZTYWNOŚĆ TARCZOWA PRZEKRYCIA .....	26	<b>TABLICE NOŚNOŚCI RYGLI – PROFILE C .....</b>	<b>90</b>
PRZYJĘTE SCHEMATY STATYCZNE PŁATWI .....	28	Zasady stosowania tablic: .....	90
TABLICE NOŚNOŚCI PŁATWI – PROFILE Z .....	30	Schemat statyczny 20 – jednoprzęsłowy, podparcie przez półkę b = 60 mm .....	91
Zasady stosowana tablic: .....	30	Schemat statyczny 21 – jednoprzęsłowy, podparcie przez półkę b = 100 mm .....	93
Schemat statyczny 1 – jednoprzęsłowy .....	31	Schemat statyczny 22 – jednoprzęsłowy, podparcie przez środnik .....	95
Schemat statyczny 2 – dwuprzęsłowy .....	34	Schemat statyczny 23 – dwuprzęsłowy, podparcie przez półkę b = 60 mm .....	98
Schemat statyczny 3 – 2 pojedyncze przęsła z uciąganiem .....	37	Schemat statyczny 24 – dwuprzęsłowy, podparcie przez półkę b = 100 mm .....	100
Schemat statyczny 4 – 3 pojedyncze przęsła z uciąganiem .....	41	Schemat statyczny 25 – dwuprzęsłowy, podparcie przez środnik .....	103
Schemat statyczny 5 – 3 pojedyncze przęsła z uciąganiem z pogrubionymi profilami na przęsłach skrajnych .....	44	Schemat statyczny 26 – trzyprzęsłowy, podparcie przez półkę b = 60 mm .....	105
Schemat statyczny 6 – 4 pojedyncze przęsła z uciąganiem z podwójnymi profilami na przęsłach skrajnych .....	47	Schemat statyczny 27 – trzyprzęsłowy, odparcie przez półkę b = 100 mm .....	107
Schemat statyczny 7 – 4 pojedyncze przęsła z uciąganiem z pogrubionymi profilami na przęsłach skrajnych .....	50	Schemat statyczny 28 – trzyprzęsłowy, odparcie przez środnik .....	110
Schemat statyczny 8 – 2 podwójne przęsła z uciąganiem .....	53	<b>KONTAKT .....</b>	<b>114</b>
Schemat statyczny 9 – 5 pojedynczych przęseł z uciąganiem z podwójnymi profilami na przęsłach skrajnych .....	56		
Schemat statyczny 10 – 5 pojedynczych przęseł z uciąganiem z pogrubionymi profilami na przęsłach skrajnych .....	59		
<b>PRZYJĘTE SCHEMATY STATYCZNE RYGLI .....</b>	<b>64</b>		
<b>TABLICE NOŚNOŚCI RYGLI – PROFILE Z .....</b>	<b>66</b>		
Zasady stosowania tablic: .....	66		

# RÓŻNORODNE ZASTOSOWANIE, DOSKONAŁA PODKONSTRUKCJA

Profile zimnogięte stanowią doskonałe zastosowanie jako rygle ściennie i płatwie dachowe, jako podkonstrukcja pod lekką obudowę ścian osłonowych oraz dachów. Są również elementami konstrukcji hal stalowych. Profile produkowane są w trzech kształtach: Z, C oraz  $\Sigma$ . Mogą być one dowolnie perforowane.

## PROFILE DOSTOSOWANE DO TWOICH POTRZEB

- Stal S350GD, ocynkowana
- Wysokość profilu: od 100 do 400 mm
- Grubość profilu: od 1,5 do 3 mm
- Maksymalna długość: 15 000 mm

## PROFILE OD RĘKI

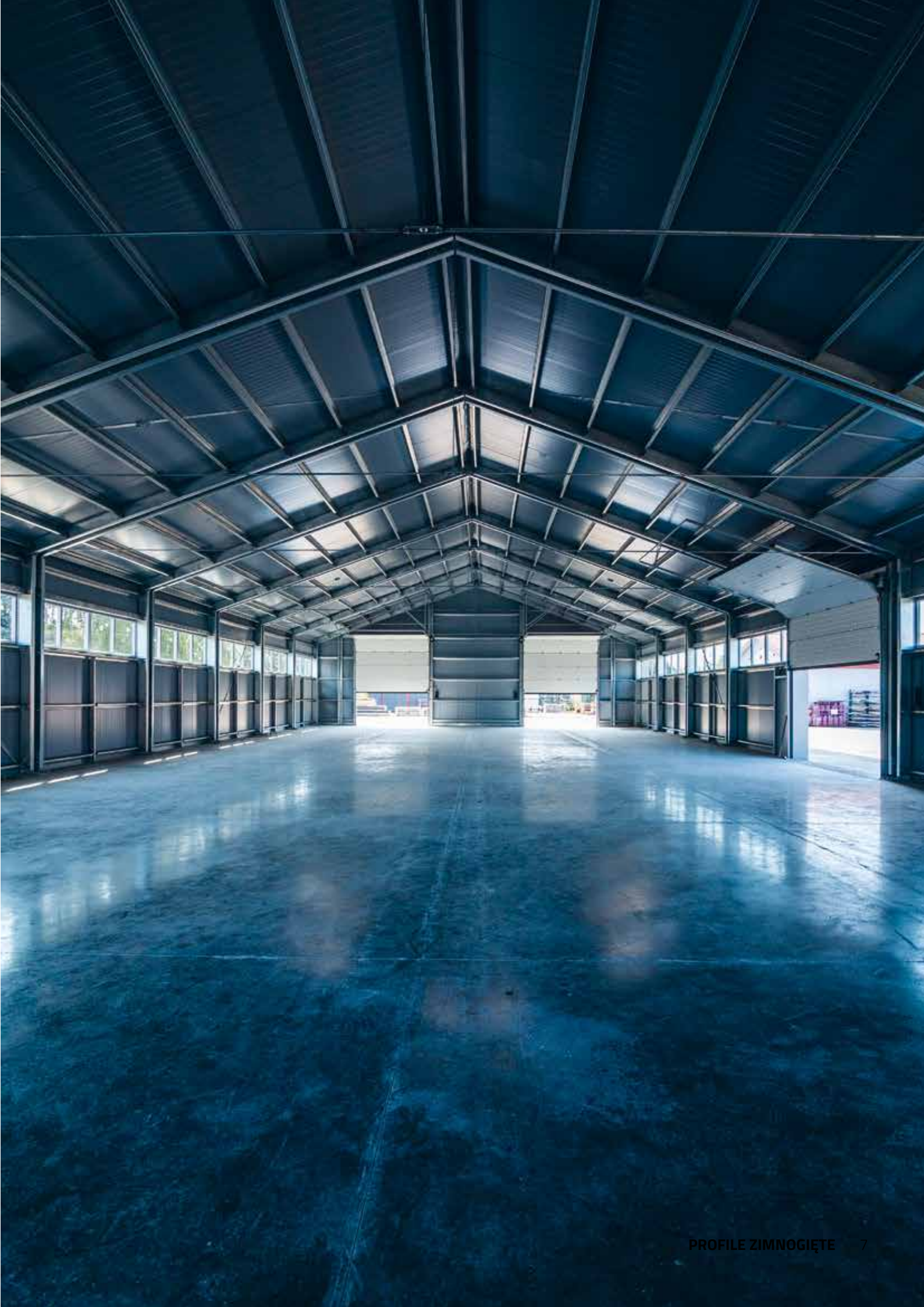
- Szybka dostawa z fabryki położonej w centralnej Polsce
- Błyskawiczna realizacja na nowoczesnej linii produkcyjnej
- Wsparcie biura projektowego i dedykowanego pracownika obsługującego zamówienie
- Ułatwienie projektowe w postaci tablic nośności płatwi dachowych oraz rygli ściennych

## DOSTĘPNE ŚREDNICE OTWORÓW:

- $\emptyset$  14
- $\emptyset$  17
- $\emptyset$  18
- $\emptyset$  14-26 } otwory fasolkowe, możliwe w pionie i w poziomie
- $\emptyset$  18-26 }

DOWIEDZ SIĘ  
WIĘCEJ O PROFILACH  
ZIMNOGIĘTYCH





# PROSTOTA I SZYBKOŚĆ PROJEKTOWANIA PROFILI

—

To co wydawać się może skomplikowane uproszczono i umieszczono w sprytniej, intuicyjnej aplikacji do wykonywania otworów w profilach zimnogiętych.

Narzędzie w szybki i łatwy sposób pozwala dowolnie zaprojektować miejsca otworowań we wszystkich typach profili. Dodatkowo działa bez konieczności instalacji, wystarczy wejść na stronę i rozpocząć pracę z programem. Aplikacja potrafi wygenerować listę profili, a także szczegółowy rysunek projektu wraz z wymiarami. Gotowy plik z otworowaniem może posłużyć jako złącznik do zamówienia produkcyjnego.

## ZALETY APLIKACJI:

- Bezpłatna
- Możliwość edycji zapisanego projektu
- Szczegółowy rysunek otworowania wraz z liniami wymiarowymi
- Łatwa i szybka obsługa
- Obsługa w przeglądarce www (brak konieczności instalacji na dysku)



APLIKACJA DO  
OTWOROWANIA  
PROFILI







# PROFILE Z



WIĘCEJ O PROFILACH ZET

## PRZEKRÓJ PROFILU:

$H$  – wysokość profilu

$t$  – grubość profilu

$S_1, S_2$  – szerokości pótek

$C$  – długość wargi

$r$  – promień gięcia

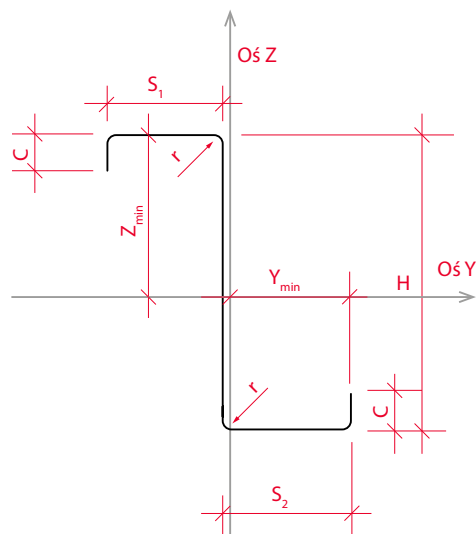
$F_a$  – pole przekroju

$Y_{min}, Y_{max}, Z_{min}, Z_{max}$  – położenie środka ciężkości

$I_y, I_z$  – momenty bezwładności

$W_{y,min}, W_{z,min}$  – wskaźniki wytrzymałości

$i_y, i_z$  – promienie bezwładności



## Tabelaryczne zestawienie charakterystyk geometrycznych profili Z:

Profil	H	t	S <sub>1</sub>	S <sub>2</sub>	C	r	masa	F <sub>a</sub>	y <sub>min</sub>	y <sub>max</sub>	z <sub>min</sub>	z <sub>max</sub>	I <sub>y</sub>	I <sub>z</sub>	W <sub>y,min</sub>	W <sub>z,min</sub>	i <sub>y</sub>	i <sub>z</sub>
Z 100	100	1,5	66	60	17,5	3,5	2,9	3,7	63,4	61,1	51,2	48,8	62,4	40,3	12,2	6,4	4,1	3,3
		2	67	60	18,5	3,5	3,9	5,0	63,8	61,2	51,4	48,6	82,4	54,6	16,0	8,6	4,1	3,3
		2,5	70	62	17,5	3,5	4,8	6,2	66,3	63,2	51,6	48,4	103,2	71,5	20,0	10,8	4,1	3,4
		3	71	62	18,5	3,5	5,8	7,5	66,7	63,3	51,8	48,2	122,5	87,4	23,7	13,1	4,0	3,4
Z 150	150	1,5	66	60	17,5	3,5	3,5	4,5	63,7	60,8	76,5	73,5	158,3	40,2	20,7	6,3	6,0	3,0
		2	67	60	18,5	3,5	4,6	6,0	64,2	60,8	76,7	73,3	209,9	54,7	27,4	8,5	5,9	3,0
		2,5	70	62	17,5	3,5	5,8	7,5	66,7	62,8	77,0	73,0	263,1	71,5	34,2	10,7	5,9	3,1
		3	71	62	18,5	3,5	7,0	9,0	67,1	62,9	77,2	72,8	313,9	87,5	40,7	13,0	5,9	3,1
Z 175	175	1,5	66	60	17,5	3,5	3,8	4,8	63,8	60,7	89,1	85,9	226,6	40,3	25,4	6,3	6,8	2,9
		2	67	60	18,5	3,5	5,0	6,5	64,3	60,7	89,4	85,6	300,9	54,7	33,7	8,5	6,8	2,9
		2,5	70	62	17,5	3,5	6,3	8,1	66,8	62,7	89,6	85,4	377,1	71,5	42,1	10,7	6,8	3,0
		3	71	62	18,5	3,5	7,5	9,7	67,3	62,7	89,9	85,1	450,5	87,5	50,1	13,0	6,8	3,0
Z 200	200	1,5	66	60	17,5	3,5	4,1	5,2	63,9	60,6	101,7	98,3	310,0	40,3	30,5	6,3	7,7	2,8
		2	67	60	18,5	3,5	5,4	7,0	64,5	60,5	102,0	98,0	412,0	54,7	40,4	8,5	7,7	2,8
		2,5	70	62	17,5	3,5	6,8	8,7	67,0	62,5	102,3	97,7	516,4	71,6	50,5	10,7	7,7	2,9
		3	71	62	18,5	3,5	8,1	10,5	67,5	62,5	102,5	97,5	617,6	87,5	60,2	13,0	7,7	2,9
Z 225	225	1,5	66	60	17,5	3,5	4,4	5,6	64,0	60,5	114,3	110,7	409,7	40,3	35,8	6,3	8,6	2,7
		2	67	60	18,5	3,5	5,8	7,5	64,6	60,4	114,6	110,4	544,9	54,7	47,6	8,5	8,5	2,7
		2,5	70	62	17,5	3,5	7,3	9,4	67,1	62,4	114,9	110,1	682,9	71,6	59,4	10,7	8,5	2,8
		3	71	62	18,5	3,5	8,7	11,2	67,6	62,4	115,2	109,8	817,3	87,6	70,9	13,0	8,5	2,8
Z 250	250	1,5	70	65	19,5	3,5	4,8	6,2	68,2	65,3	126,5	123,5	554,6	50,9	43,8	7,5	9,5	2,9
		2	71,5	65	21	3,5	6,4	8,3	69,2	65,3	127,0	123,0	741,5	70,6	58,4	10,2	9,5	2,9
		2,5	74,5	67,5	19,5	3,5	8,1	10,3	71,8	67,7	127,1	122,9	928,4	91,8	73,0	12,8	9,5	3,0
		3	76,5	67,5	21	3,5	9,7	12,5	73,1	67,9	127,7	122,3	1119,2	115,7	87,6	15,8	9,5	3,0
Z 300	300	2	69	62	21,5	3,5	7,1	9,2	66,7	62,3	152,3	147,7	1128,0	64,3	74,1	9,6	11,1	2,6
		2,5	70	62	22,5	3,5	8,9	11,5	67,3	62,2	152,6	-147,4	1407,8	81,7	92,3	12,1	11,1	2,7
		3	71	62	24	3,5	10,7	13,8	67,9	62,1	152,9	147,1	1691,4	101,0	110,6	14,9	11,1	2,7
Z 350	350	2	79	72	21,5	3,5	8,2	10,6	76,8	72,2	177,3	172,7	1764,9	93,3	99,5	12,1	12,9	3,0
		2,5	80	72	22,5	3,5	10,3	13,2	77,3	72,2	177,6	172,4	2203,7	118,4	124,1	15,3	12,9	3,0
		3	81	72	24	3,5	12,4	15,9	77,9	72,1	177,9	172,1	2648,3	146,0	148,9	18,7	12,9	3,0
Z 400	400	2	79	72	21,5	3,5	9,0	11,6	76,9	72,1	202,4	197,6	2445,1	93,3	120,8	12,1	14,5	2,8
		2,5	80	72	22,5	3,5	11,3	14,5	77,5	72,0	202,7	197,3	3054,3	118,5	150,7	15,3	14,5	2,9
		3	81	72	24	3,5	13,5	17,4	78,0	72,0	203,1	196,9	3671,8	146,0	180,8	18,7	14,5	2,9

# PROFILE C



WIĘCEJ O PROFILACH C

## PRZEKRÓJ PROFILU:

H – wysokość profilu

t – grubość profilu

S – szerokość pótek

C – długość wargi

r – promień gięcia

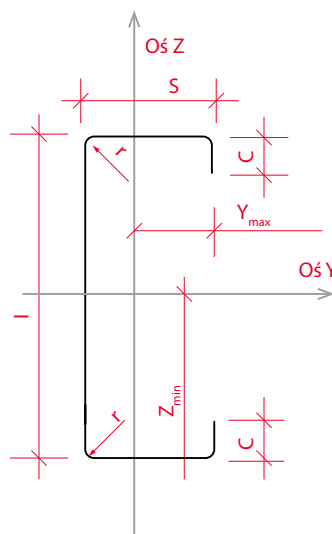
$F_a$  – pole przekroju

$y_{\min}$ ,  $y_{\max}$ ,  $z_{\min}$ ,  $z_{\max}$  – położenie środka ciężkości

$I_y$ ,  $I_z$  – momenty bezwładności

$W_{y,\min}$ ,  $W_{z,\min}$  – wskaźniki wytrzymałości

$i_y$ ,  $i_z$  – promienie bezwładności



## Tabelaryczne zestawienie charakterystyk geometrycznych profili C:

Profil	H	t	S	C	r	masa	F <sub>a</sub>	y <sub>min</sub>	y <sub>max</sub>	z <sub>min</sub>	z <sub>max</sub>	I <sub>y</sub>	I <sub>z</sub>	W <sub>y,min</sub>	W <sub>z,min</sub>	i <sub>y</sub>	i <sub>z</sub>
C 100	100	1,5	62	18	3,5	2,9	3,7	-23,2	38,8	50,0	50,0	61,9	20,5	12,4	5,3	4,1	2,4
		2	62	20	3,5	3,9	5,0	-23,7	38,3	50,0	50,0	81,6	27,6	16,3	7,2	4,1	2,4
		2,5	62	21,5	3,5	4,8	6,2	-24,2	37,8	50,0	50,0	100,5	34,5	20,1	9,1	4,0	2,4
		3	64	21,5	3,5	5,8	7,5	-25,1	38,9	50,0	50,0	120,8	43,4	24,2	11,2	4,0	2,4
C 150	150	1,5	62	18	3,5	3,5	4,5	-19,4	42,6	75,0	75,0	157,3	23,6	21,0	5,5	5,9	2,3
		2	62	20	3,5	4,6	6,0	-19,9	42,1	75,0	75,0	208,7	31,9	27,8	7,6	5,9	2,3
		2,5	62	21,5	3,5	5,8	7,5	-20,3	41,7	75,0	75,0	258,7	40,0	34,5	9,6	5,9	2,3
		3	64	21,5	3,5	7,0	9,0	-21,1	42,9	75,0	75,0	311,7	50,4	41,6	11,7	5,9	2,4
Z 175	175	1,5	62	18	3,5	3,8	4,8	-17,9	44,1	87,5	87,5	225,2	24,8	25,7	5,6	6,8	2,3
		2	62	20	3,5	5,0	6,5	-18,5	43,5	87,5	87,5	299,4	33,6	34,2	7,7	6,8	2,3
		2,5	62	21,5	3,5	6,3	8,1	-18,9	43,1	87,5	87,5	371,8	42,1	42,5	9,8	6,8	2,3
		3	64	21,5	3,5	7,5	9,8	-19,6	44,4	87,5	87,5	448,2	53,0	51,2	11,9	6,8	2,3
C 200	200	1,5	62	18	3,5	4,1	5,2	-16,7	45,3	100,0	100,0	308,2	25,8	30,8	5,7	7,7	2,2
		2	62	20	3,5	5,4	7,0	-17,2	44,8	100,0	100,0	410,3	35,0	41,0	7,8	7,7	2,2
		2,5	62	21,5	3,5	6,8	8,7	-17,6	44,4	100,0	100,0	510,3	43,9	51,0	9,9	7,6	2,2
		3	64	21,5	3,5	8,1	10,5	-18,3	45,7	100,0	100,0	615,2	55,3	61,5	12,1	7,7	2,3
C 225	225	1,5	62	18	3,5	4,4	5,6	-15,6	46,4	112,5	112,5	407,5	26,7	36,2	5,8	8,5	2,2
		2	62	20	3,5	5,8	7,5	-16,1	45,9	112,5	112,5	543,0	36,2	48,3	7,9	8,5	2,2
		2,5	62	21,5	3,5	7,3	9,4	-16,5	45,5	112,5	112,5	676,0	45,5	60,1	10,0	8,5	2,2
		3	64	21,5	3,5	8,7	11,3	-17,2	46,8	112,5	112,5	815,1	57,3	72,5	12,2	8,5	2,3
C 250	250	1,5	65	23	3,5	4,8	6,2	-16,8	48,2	125,0	125,0	554,5	34,3	44,4	7,1	9,5	2,4
		2	66	23	3,5	6,4	8,3	-17,2	48,8	125,0	125,0	736,5	46,2	58,9	9,5	9,4	2,4
		2,5	68	23	3,5	8,1	10,4	-17,9	50,1	125,0	125,0	924,7	60,5	74,0	12,1	9,5	2,4
		3	70	23	3,5	9,7	12,5	-18,5	51,5	125,0	125,0	1114,5	75,9	89,2	14,7	9,5	2,5
C 300	300	2	65	22	3,5	7,1	9,2	-14,9	50,1	150,0	150,0	1127,3	45,8	75,2	9,1	11,1	2,2
		2,5	67	22	3,5	8,9	11,5	-15,5	51,5	150,0	150,0	1415,5	60,0	94,4	11,7	11,1	2,3
		3	68	22	3,5	10,7	13,8	-15,9	52,1	150,0	150,0	1693,0	72,8	112,9	14,0	11,1	2,3
C 350	350	2	72	24,5	3,5	8,2	10,6	-16,0	56,0	175,0	175,0	1750,8	64,1	100,0	11,5	12,9	2,5
		2,5	74	24,5	3,5	10,3	13,2	-16,7	57,3	175,0	175,0	2197,4	83,7	125,6	14,6	12,9	2,5
		3	76	24,5	3,5	12,4	15,9	-17,3	58,7	175,0	175,0	2647,5	104,7	151,3	17,8	12,9	2,6
C 400	400	2	74	22,5	3,5	9,0	11,6	-14,9	59,1	200,0	200,0	2434,7	68,1	121,7	11,5	14,5	2,4
		2,5	74	25	3,5	11,3	14,5	-15,4	58,6	200,0	200,0	3054,7	87,2	152,7	14,9	14,5	2,5
		3	75	25	3,5	13,5	17,4	-15,8	59,2	200,0	200,0	3656,4	105,6	182,8	17,8	14,5	2,5

# PROFILE $\Sigma$



WIĘCEJ O PROFILACH SIGMA

## PRZEKRÓJ PROFILU:

$H$  – wysokość profilu

$t$  – grubość profilu

$S, F, D$  – składowe geometryczne

$C$  – długość wargi

$r$  – promień gięcia

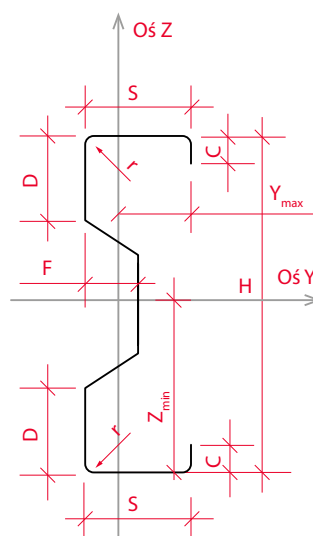
$F_a$  – pole przekroju

$y_{\min}, y_{\max}, z_{\min}, z_{\max}$  – położenie środka ciężkości

$I_y, I_z$  – momenty bezwładności

$W_{y,\min}, W_{z,\min}$  – wskaźniki wytrzymałości

$i_y, i_z$  – promienie bezwładności



## Tabelaryczne zestawienie charakterystyk geometrycznych profili Sigma:

Profil	H	t	S	F	D	C	r	masa	F <sub>a</sub>	y <sub>min</sub>	y <sub>max</sub>	z <sub>min</sub>	z <sub>max</sub>	I <sub>y</sub>	I <sub>z</sub>	W <sub>y,min</sub>	W <sub>z,min</sub>	i <sub>y</sub>	i <sub>z</sub>
	[mm]							[kg/m]	[cm <sup>2</sup> ]	[mm]				[cm <sup>4</sup> ]		[cm <sup>3</sup> ]		[cm]	
Σ 160	160	1,5	50	26	40	13	3,5	3,47	4,49	-18,60	31,40	-80	80	157,93	11,07	19,74	3,53	5,93	1,57
		2	50	26	40	15	3,5	4,63	6,02	-19,10	30,90	-80	80	210,29	14,98	26,29	4,85	5,91	1,58
		2,5	53	26	40	14,5	3,5	5,79	7,59	-19,90	33,10	-80	80	266,44	20,33	33,30	6,14	5,92	1,64
		3	53	26	40	16,5	3,5	6,95	9,15	-20,40	32,60	-80	80	319,10	24,75	39,89	7,59	5,91	1,64
Σ 180	180	1,5	52,5	26	42	13	3,5	3,77	4,87	-19,40	33,10	-90	90	215,90	12,65	23,99	3,82	6,66	1,61
		2	52,5	26	42	15	3,5	5,02	6,52	-19,90	32,60	-90	90	287,76	17,12	31,97	5,25	6,64	1,62
		2,5	55,5	26	42	14,5	3,5	6,28	8,21	-20,70	34,80	-90	90	364,25	23,13	40,47	6,65	6,66	1,68
		3	55,5	26	42	16,5	3,5	7,54	9,90	-21,20	34,30	-90	90	436,71	28,17	48,52	8,21	6,64	1,69
Σ 200	200	1,5	55	26	45	13	3,5	4,06	5,24	-20,00	35,00	-100	100	285,61	14,42	28,56	4,12	7,38	1,66
		2	55	26	45	15	3,5	5,42	7,02	-20,50	34,50	-100	100	380,95	19,53	38,09	5,66	7,37	1,67
		2,5	58	26	45	14,5	3,5	6,77	8,84	-21,30	36,70	-100	100	481,81	26,30	48,18	7,17	7,38	1,72
		3	58	26	45	16,5	3,5	8,12	10,65	-21,80	36,20	-100	100	578,10	32,05	57,81	8,85	7,37	1,73
Σ 230	230	1,5	52,5	26	45	13	3,5	4,36	5,62	-20,00	32,50	-115	115	392,99	13,29	34,17	4,09	8,36	1,54
		2	52,5	26	45	15	3,5	5,81	7,53	-20,50	32,00	-115	115	524,70	17,97	45,63	5,61	8,35	1,54
		2,5	55,5	26	45	14,5	3,5	7,26	9,47	-21,20	34,30	-115	115	663,52	24,14	57,70	7,04	8,37	1,60
		3	55,5	26	45	16,5	3,5	8,71	11,41	-21,70	33,80	-115	115	796,98	29,36	69,30	8,69	8,36	1,60
Σ 250	250	1,5	62,5	26	45	13	3,5	4,83	6,22	-22,60	39,90	-125	125	529,60	19,37	42,37	4,85	9,23	1,76
		2	62,5	26	45	15	3,5	6,44	8,33	-23,10	39,40	-125	125	707,03	26,25	56,56	6,66	9,21	1,78
		2,5	65,5	26	45	14,5	3,5	8,05	10,47	-23,80	41,70	-125	125	892,58	35,12	71,41	8,42	9,23	1,83
		3	65,5	26	45	16,5	3,5	9,66	12,61	-24,30	41,20	-125	125	1072,10	42,83	85,77	10,39	9,22	1,84
Σ 300	300	2	62	26	65	13	3,5	7,14	9,23	-20,80	41,20	-150	150	1069,47	28,09	71,30	6,82	10,76	1,74
		2,5	62	26	65	15,5	3,5	8,93	11,60	-21,40	40,60	-150	150	1344,25	36,10	89,62	8,89	10,76	1,76
		3	62	26	65	17,5	3,5	10,72	13,96	-21,80	40,20	-150	150	1615,85	43,95	107,72	10,93	10,76	1,77
Σ 350	350	2	72	26	65	13	3,5	8,24	10,69	-23,80	48,20	-175	175	1710,27	40,88	97,73	8,48	12,65	1,96
		2,5	72	26	65	15,5	3,5	10,30	13,35	-24,00	48,00	-175	175	2129,29	50,87	121,67	10,60	12,63	1,95
		3	72	26	65	17,5	3,5	12,36	16,06	-24,50	47,50	-175	175	2559,81	62,02	146,27	13,06	12,62	1,97
Σ 400	400	2	72	26	80	13	3,5	9,03	11,69	-22,70	49,30	-200	200	2365,33	43,90	118,27	8,91	14,22	1,94
		2,5	72	26	80	15,5	3,5	11,28	14,60	-23,00	49,00	-200	200	2946,34	54,66	147,32	11,15	14,21	1,93
		3	72	26	80	17,5	3,5	13,54	17,56	-23,40	48,60	-200	200	3543,24	66,63	177,16	13,71	14,20	1,95

# STOLIKI MONTAŻOWE DO PROFILI ZIMNOGIĘTYCH

---



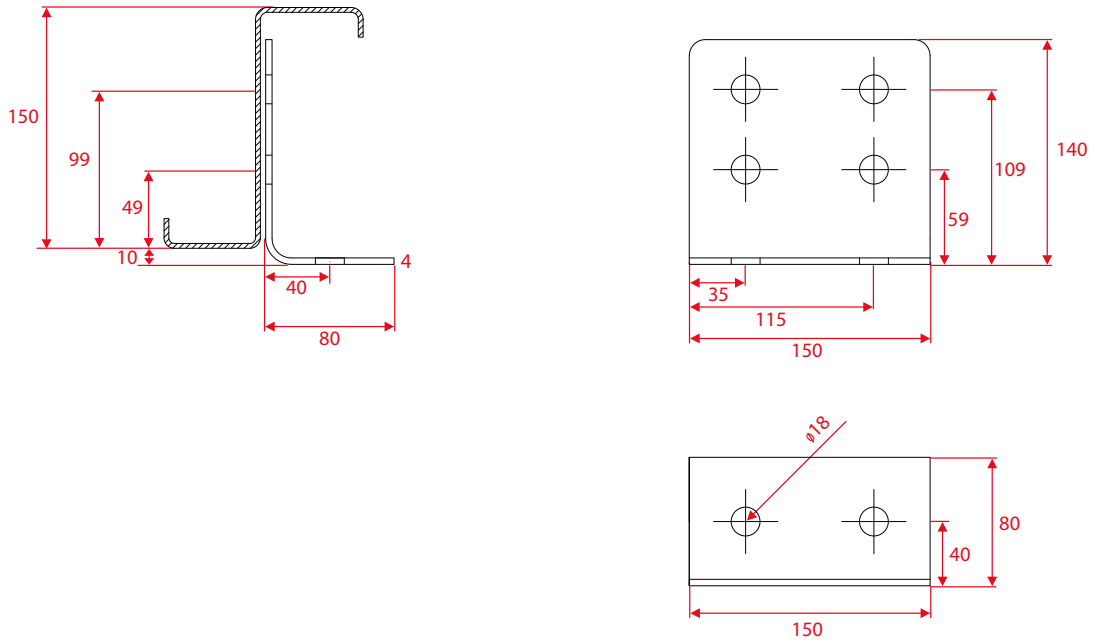
Stolik montażowy jest elementem używanym do prawidłowego zamocowania kształtownika na konstrukcji.

Odbywa się to poprzez przymocowanie profilu Zet do stolika montażowego poprzez środnik, w taki sposób, aby dolna półka Zetownika nie była oparta na dźwigarach.

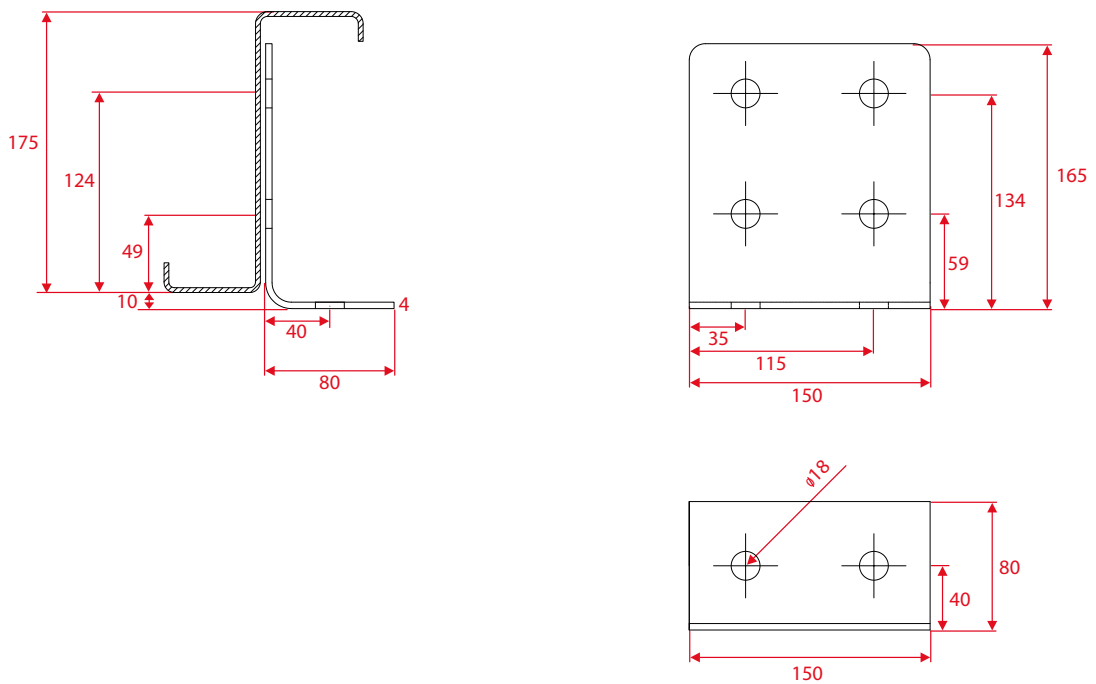
Balex Metal oferuje stoliki montażowe do najpopularniejszych wysokości profili Zet 150 - 300 mm.



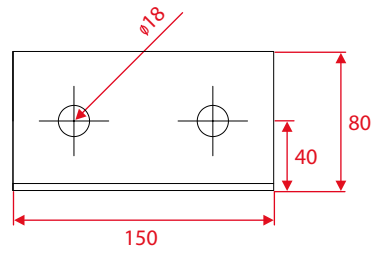
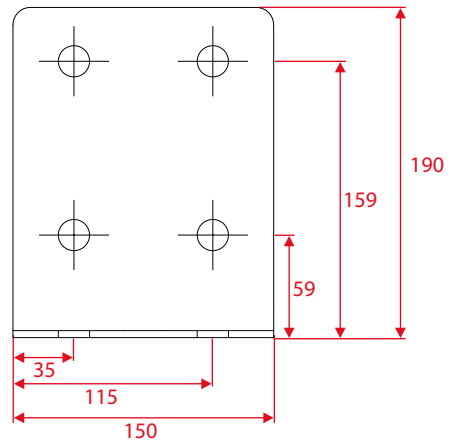
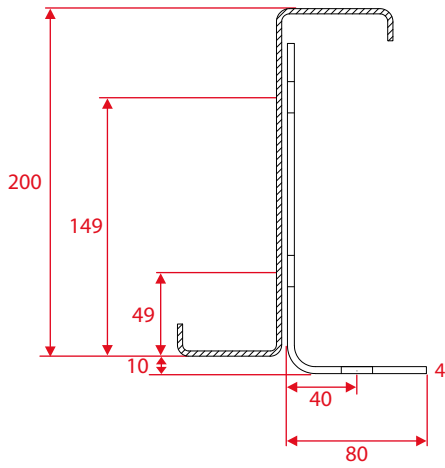
## Stolik montażowy do profilu Z150



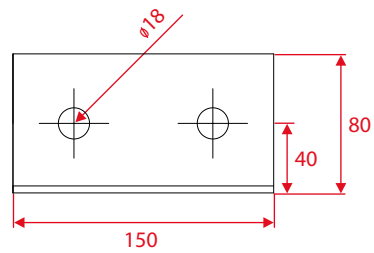
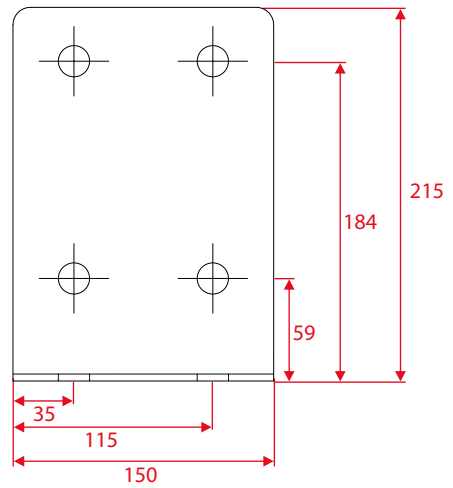
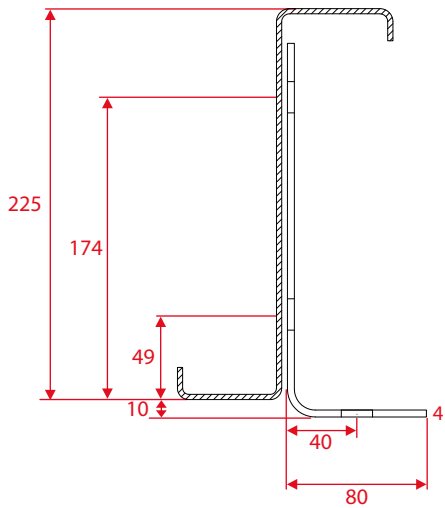
## Stolik montażowy do profilu Z175



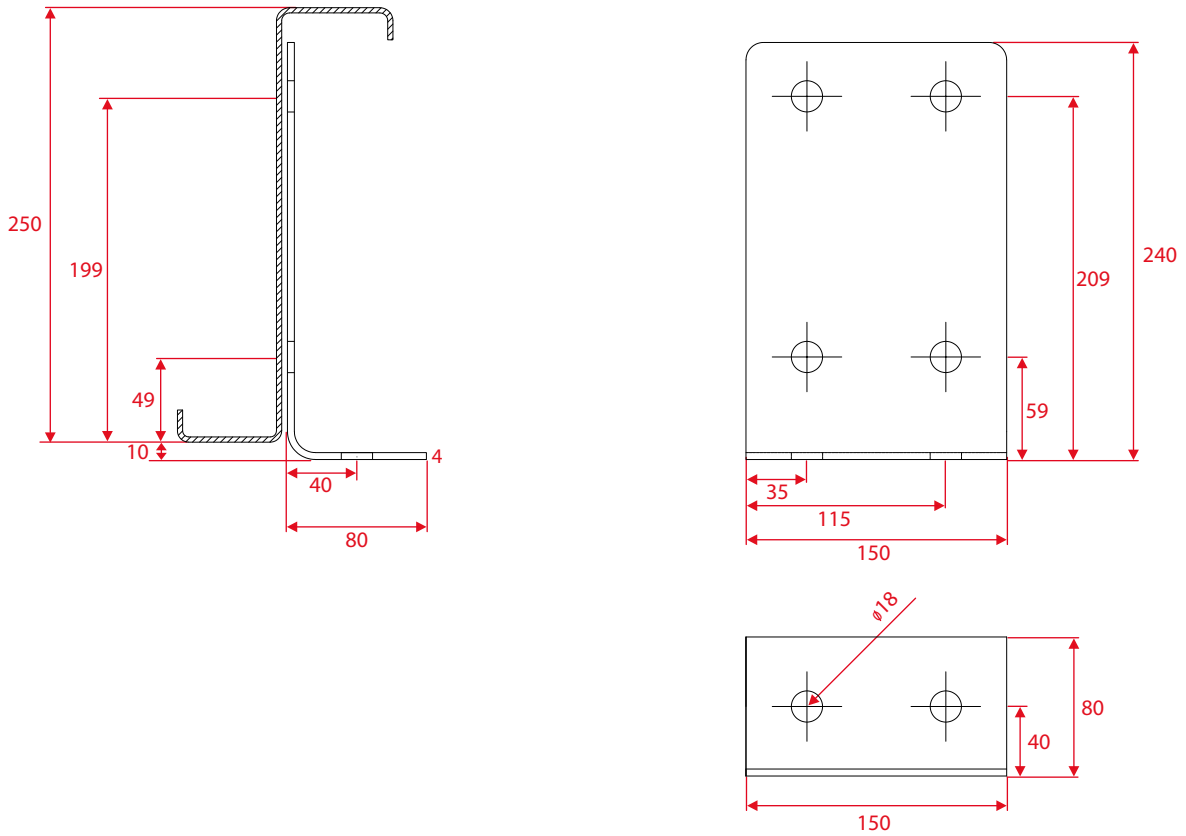
## Stolik montażowy do profilu Z200



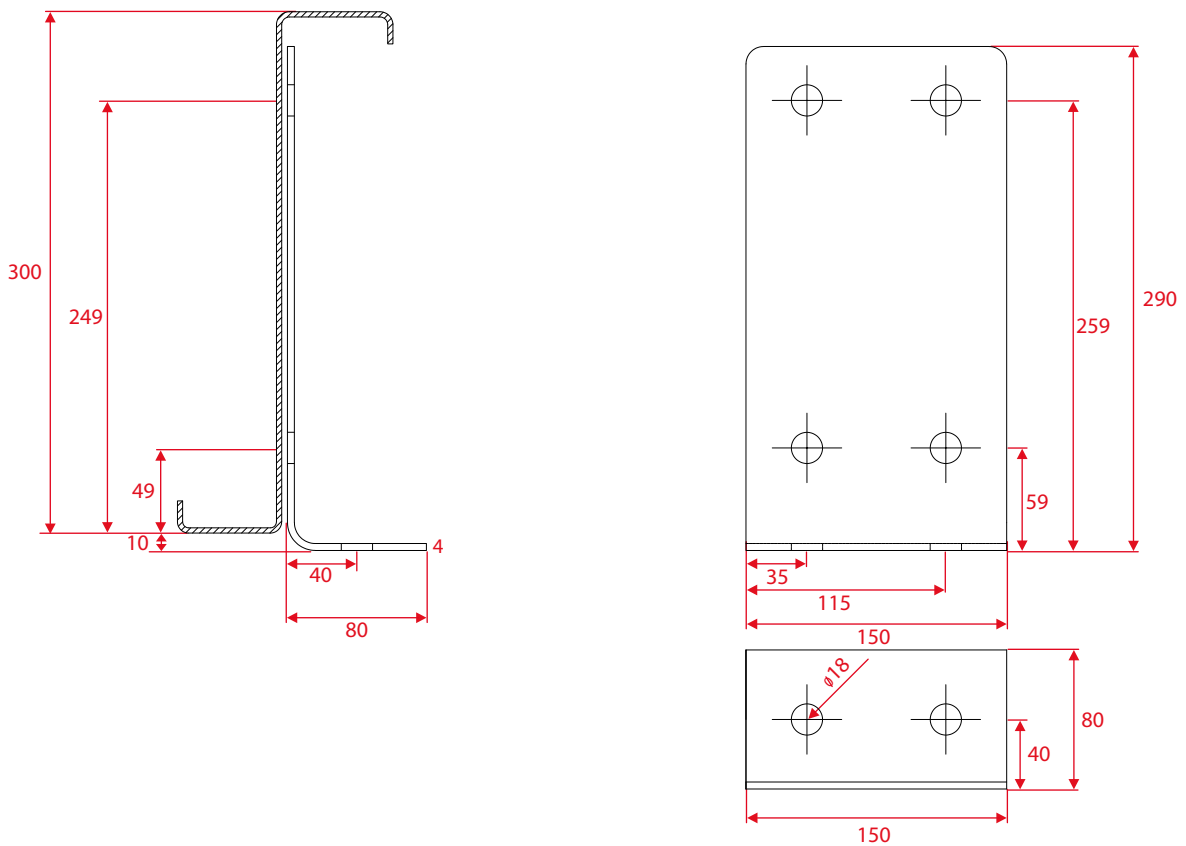
## Stolik montażowy do profilu Z225



## Stolik montażowy do profilu Z250



## Stolik montażowy do profilu Z300



# MOCOWANIE TĘŻNIKÓW

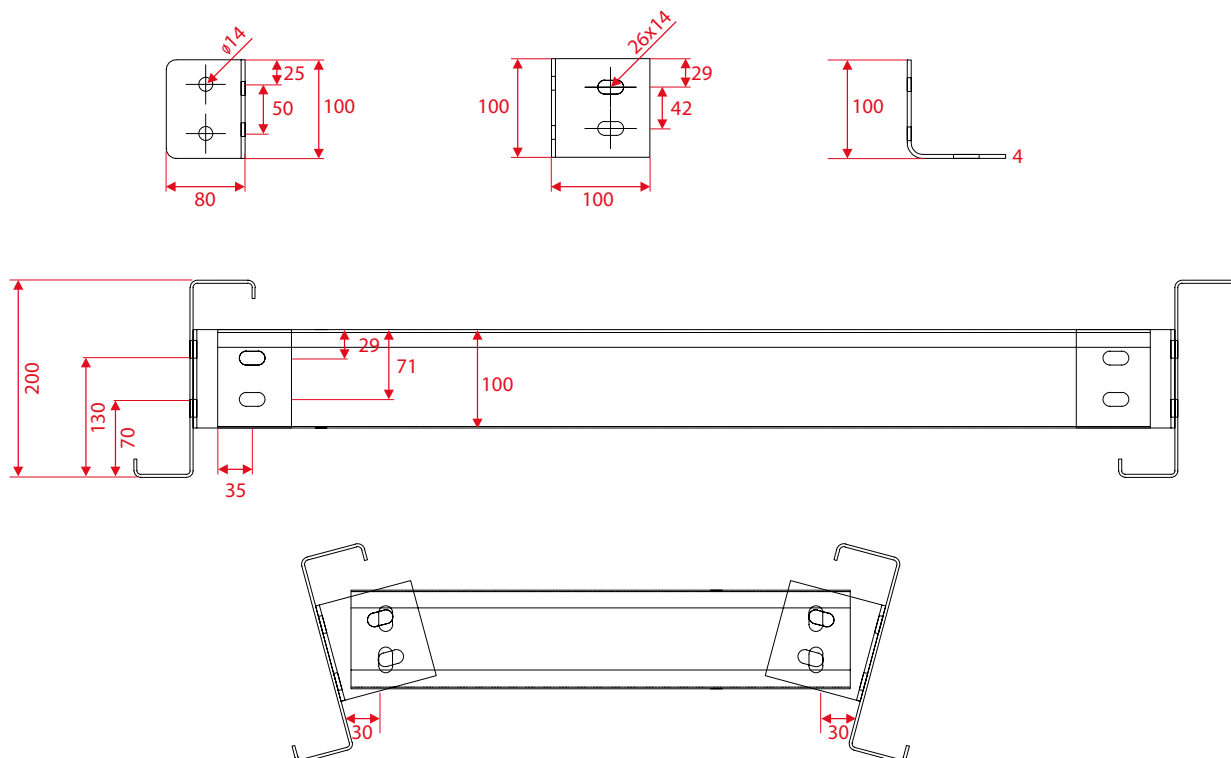
---



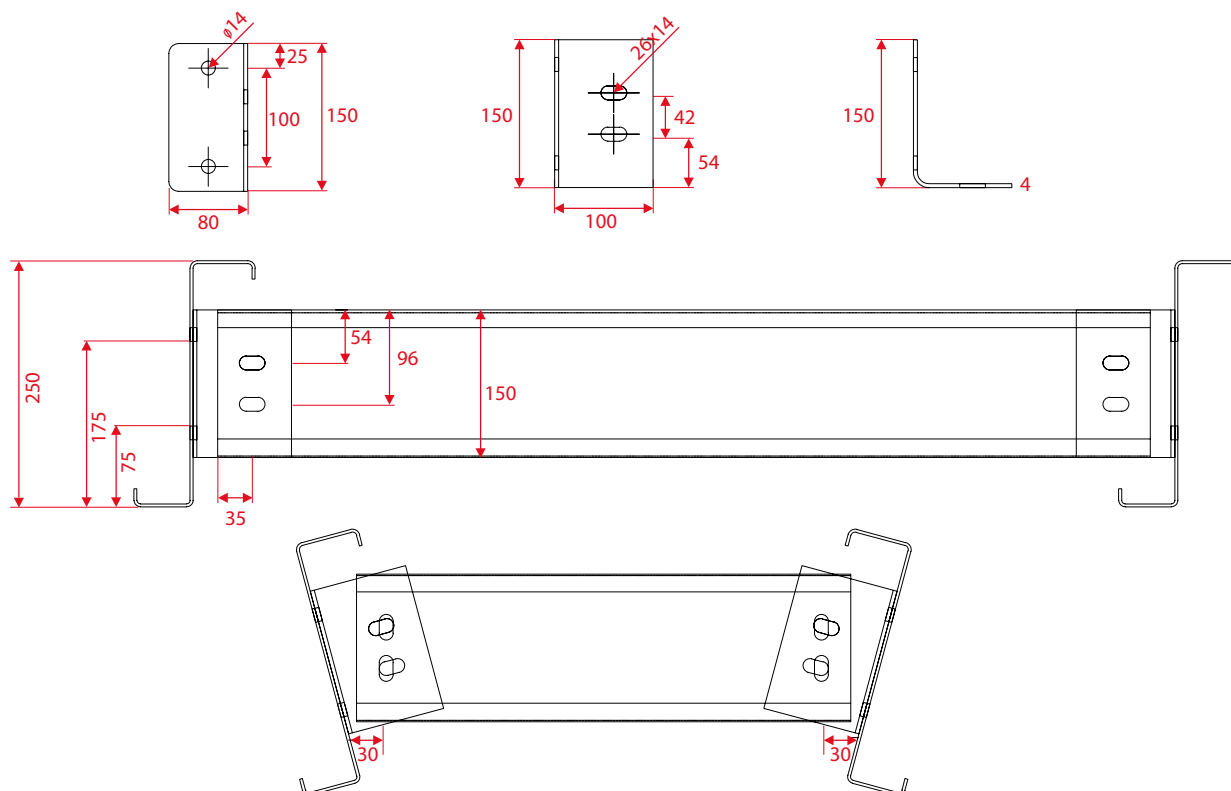
Tężniki są elementem używanym do usztywnienia płatwi zetowych. Usztywnienie uzyskuje się poprzez zastosowanie ceownika przymocowanego poprzecznie do płatwi za pomocą kątowników. Rolę tężnika dla profili Z150-Z225 pełni ceownik 100 mm x 1,5 mm, a dla profili Z250-Z300 ceownik 150 mm x 1,5 mm.

Balex Metal oferuje tężniki dla profili Zet o wysokości 150-300 mm.

## Mocowanie tężników do profili Z150-225



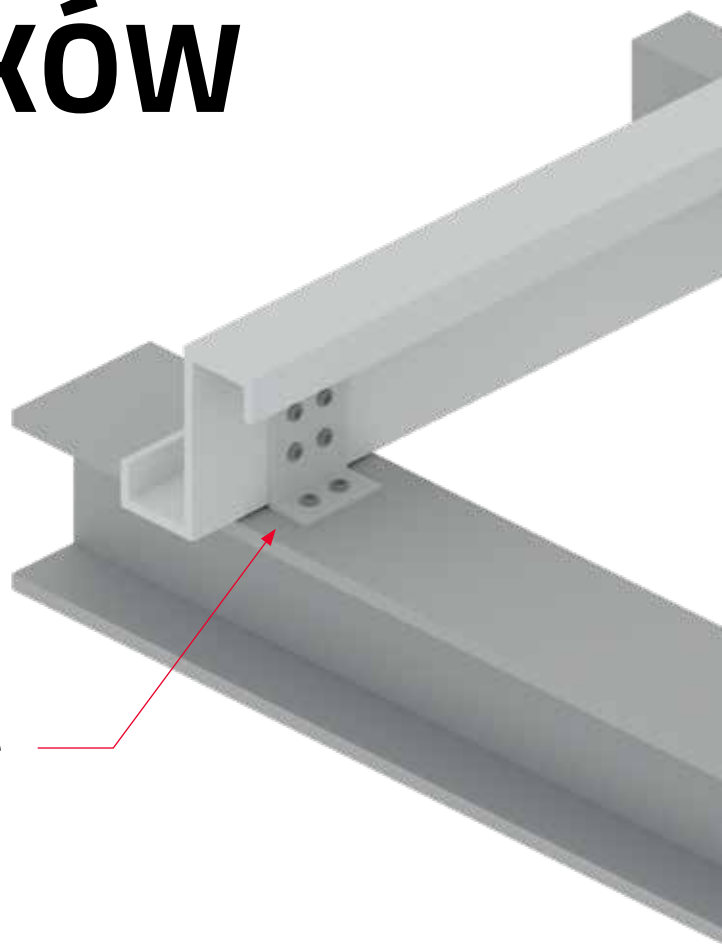
## Mocowanie tężników do profili Z250-300

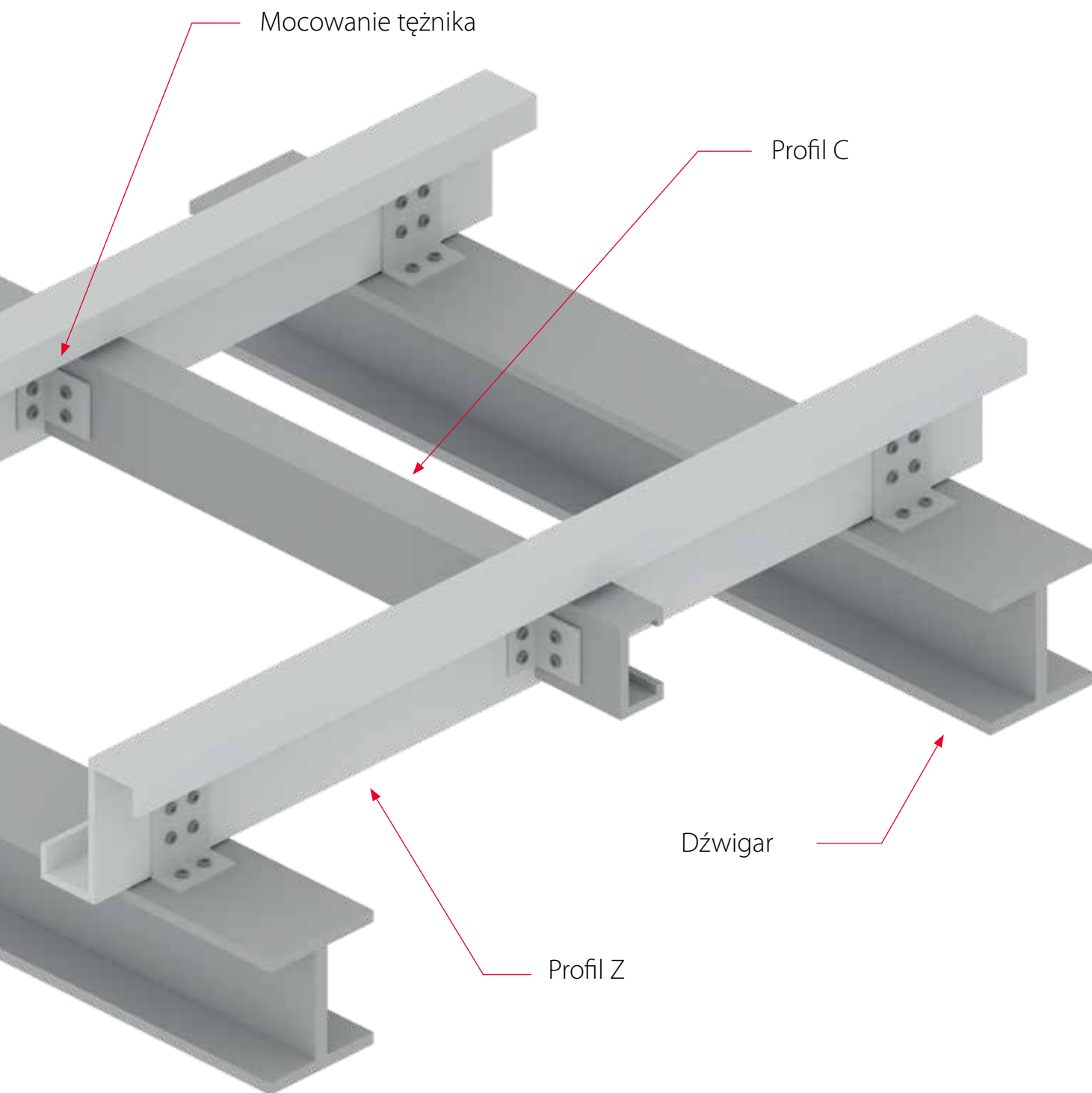


# SCHEMAT MOCOWANIA STOLIKÓW MONTAŻOWYCH ORAZ TĘŻNIKÓW

---

Stoliczki montażowe





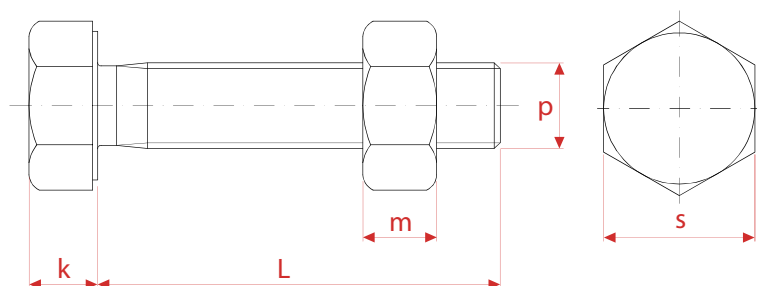
# ZESTAW ŚRUBOWY

DO POŁĄCZEŃ NIESPRĘŻANYCH SB

---



## Schemat zestawu śrubowego



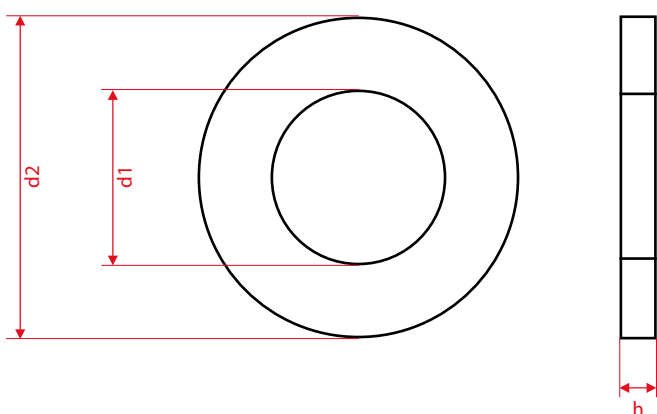


Nazwa	L [mm]	k [mm]	s [mm]	m [mm]	Skok gwintu P [mm]	Opakowanie [kpl.]
SB M12x40	40	8	19	10	1.75	100
SB M16x40	40	10	24	13	2.0	50

## Podkładki:

PZ12 PODKŁADKA ZWYKŁA DIN 125 M12 / 12x24x2,5

PZ16 PODKŁADKA ZWYKŁA 981/16x30x3.0 B/H



Nazwa	d1 [mm]	d2 [mm]	h [mm]
PZ12 PODKŁADKA ZWYKŁA DIN 125 M12	12	24	2,5
PZ16 PODKŁADKA ZWYKŁA 981	16	30	3,0

# SZTYWNOŚĆ TARCZOWA PRZEKRYCIA

---

W myśl normy PN-EN 1993-1-3, sztywność płatwi z kształtowników zimnociętych w płaszczyźnie górnych półek jest zapewniona przez przekrycie. Do poniższej tabeli przyjęto stężenie blachą trapezową o minimalnej sztywności tarczowej ( $S$ ), która została obliczona na podstawie punktu 10.1a ww. normy i jest wyrażona w kN. W tabeli podano minimalne sztywności tarczowe.

Sprawdzenie poprawności przyjętej blachy trapezowej odbywa się na podstawie sprawdzenia jej sztywności wg wzoru 10.1b:

$$S = 1000 \sqrt{t^3} (50 + 10 \sqrt[3]{b_{\text{roof}}}) \frac{S}{h_w} \text{ [N]}$$

$t$  – obliczeniowa grubość poszycia [mm]

$b_{\text{roof}}$  – szerokość dachu [mm]

$s$  – rozstaw płatwi [mm]

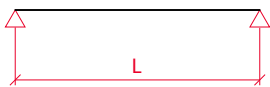
$h_w$  – wysokość profilu poszycia [mm]

Profil	Grubość [mm]	Rozpiętość przęsła L [m]												
		3,0	3,5	4,0	4,5	5,0	5,5	6,0	6,5	7,0	7,5	8,0	8,5	9,0
Z 100	1,50	2767	2075	1625	1317	1097	934	-	-	-	-	-	-	-
	2,00	3909	2971	2362	1945	1646	1425	-	-	-	-	-	-	-
	2,50	5282	4075	3291	2754	2370	2085	-	-	-	-	-	-	-
	3,00	6813	5341	4386	3731	3263	2916	-	-	-	-	-	-	-
Z 150	1,50	2772	2059	1596	1279	1052	884	-	-	-	-	-	-	-
	2,00	3839	2874	2247	1817	1510	1282	-	-	-	-	-	-	-
	2,50	5095	3847	3037	2481	2084	1790	-	-	-	-	-	-	-
	3,00	6408	4887	3900	3223	2739	2381	-	-	-	-	-	-	-
Z 175	1,50	2790	2068	1599	1277	1047	877	-	-	-	-	-	-	-
	2,00	3846	2868	2233	1797	1486	1256	-	-	-	-	-	-	-
	2,50	5083	3817	2995	2432	2029	1730	-	-	-	-	-	-	-
	3,00	6351	4809	3808	3122	2631	2268	-	-	-	-	-	-	-
Z 200	1,50	2810	2079	1605	1279	1047	875	-	-	-	-	-	-	-
	2,00	3861	2871	2229	1789	1474	1241	-	-	-	-	-	-	-
	2,50	5088	3806	2974	2404	1996	1694	-	-	-	-	-	-	-
	3,00	6329	4768	3754	3059	2562	2195	-	-	-	-	-	-	-
Z 225	1,50	-	-	-	-	1048	875	742	639	558	492	438	393	356
	2,00	-	-	-	-	1467	1232	1053	913	803	714	641	580	529
	2,50	-	-	-	-	1975	1670	1438	1257	1114	998	904	825	760
	3,00	-	-	-	-	2518	2146	1863	1643	1469	1328	1212	1117	1037
Z 250	1,50	-	-	-	-	1316	1095	927	796	692	608	539	482	435
	2,00	-	-	-	-	1861	1555	1323	1142	998	882	787	709	643
	2,50	-	-	-	-	2466	2071	1772	1538	1353	1204	1081	980	895
	3,00	-	-	-	-	3186	2692	2316	2023	1791	1604	1450	1323	1217
Z 300	2,00	-	-	-	-	1708	1425	1210	1042	909	802	714	641	580
	2,50	-	-	-	-	2217	1859	1586	1373	1205	1069	957	865	788
	3,00	-	-	-	-	2806	2364	2028	1766	1559	1391	1254	1141	1046
Z 350	2,00	-	-	-	-	2435	2024	1711	1467	1274	1118	991	885	796
	2,50	-	-	-	-	3128	2607	2211	1902	1658	1460	1299	1165	1053
	3,00	-	-	-	-	3908	3268	2781	2402	2102	1859	1661	1496	1358
Z 400	2,00	-	-	-	-	2450	2034	1718	1472	1277	1119	990	883	794
	2,50	-	-	-	-	3139	2613	2212	1901	1654	1454	1291	1156	1042
	3,00	-	-	-	-	3912	3265	2773	2390	2086	1841	1640	1474	1335

# PRZYJĘTE SCHEMATY STATYCZNE PŁATWI

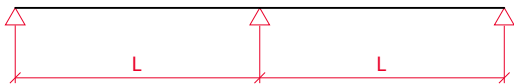
## SCHEMAT JEDNOPRZĘSŁOWY

Schemat statyczny nr. 1, str. 21

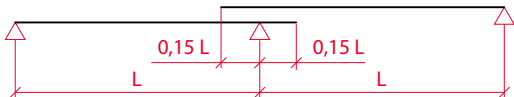


## SCHEMATY DWUPRZĘSŁOWE

Schemat statyczny nr. 2, str. 24

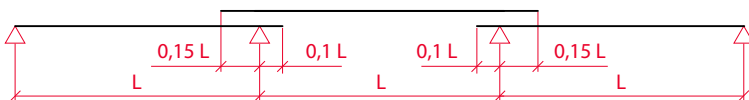


Schemat statyczny nr. 3, str. 27

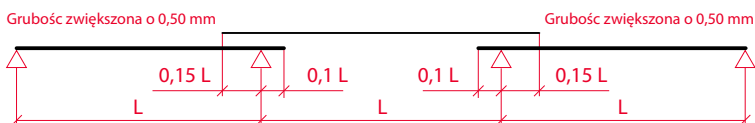


## SCHEMATY TRZYPRZĘSŁOWE

Schemat statyczny nr. 4, str. 31

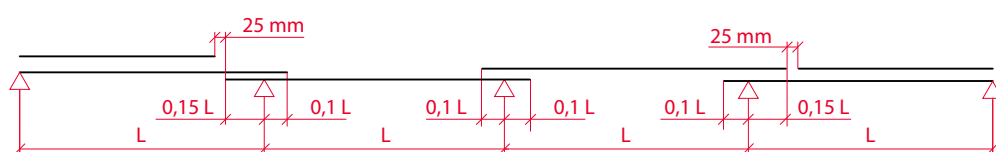


Schemat statyczny nr. 5, str. 34

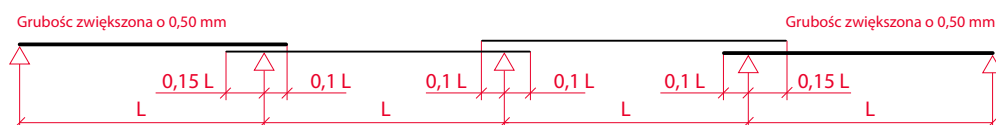


## SCHEMATY CZTEROPRZĘŚŁOWE

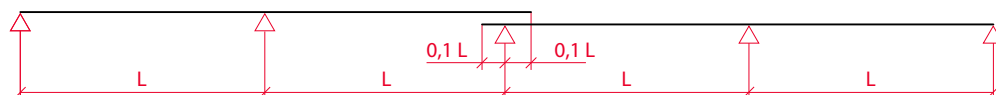
Schemat statyczny nr. 6, str. 37



Schemat statyczny nr. 7, str. 40

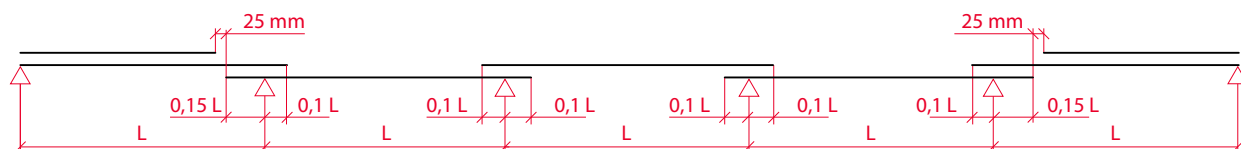


Schemat statyczny nr. 8, str. 43

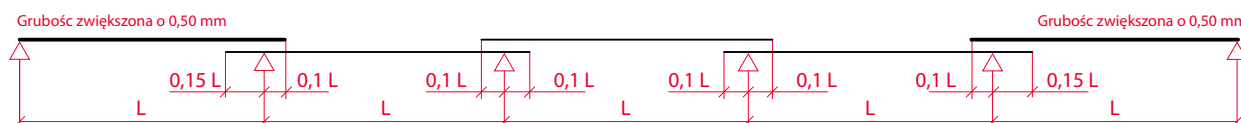


## SCHEMATY PIĘCIOPRZĘŚŁOWE

Schemat statyczny nr. 9, str. 46



Schemat statyczny nr. 10, str. 49



# TABLICE NOŚNOŚCI PŁATWI

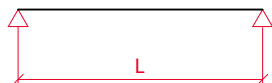
---

## ZASADY STOSOWANIA TABLIC:

Tablice opracowano zgodnie z PN-EN 1993-1-3:2008 wraz z późniejszymi zmianami.

- Gatunek stali **S350GD**
- Maksymalny kąt nachylenia dachu **15°**
- Wartości nośności  $Q_d$  (obciążenie pionowe),  $Q_d+N$  (obciążenie pionowe przy ściskającej sile osiowej 10 kN),  $W_d$  (ssanie wiatru) podane są dla SGN (wartości obliczeniowe), wyrażone w **kN/m**.
- Wartości obciążenia  $Q_{L/200}$  (obciążenie pionowe) podane są dla SGU (wartości charakterystyczne), wyrażone w kN/m. Maksymalne ugięcie płatwi **L/200**.
- W tablicach nośności uwzględniony jest ciężar własny płatwi wraz z przybliżonym ciężarem zakładów, pogrubień oraz tężników.
- Tężniki między płatwiami:  
L = **3,0 m** – brak tężników,  
**3,0 m < L ≤ 6,0 m** – jeden tężnik,  
L > **6,0 m** – dwa tężniki.
- Przyjęto następujące wielkości zakładów:  
przęsła skrajne – zakład 0,15 L,  
przęsła pośrednie – zakład 0,10 L,  
przerwa między zakładem i podwójnym profilem – 25 mm.
- Powyższe wielkości zostały naniesione na schematy przy każdej z tablic.
- L oznacza rozpiętość płatwi.

## SCHEMAT STATYCZNY 1 – JEDNOPRZĘŚŁOWY



Profil	Grubość [mm]	Masa [kg/m]	Przypadek	Rozpiętość [m]					
				3,00	3,50	4,00	4,50	5,00	5,50
Z 100	1,50	2,88	Q <sub>d</sub>	3,24	2,37	1,81	1,42	1,14	0,94
			Q <sub>d</sub> +N	2,84	2,09	1,58	1,25	1,00	0,83
			W <sub>d</sub>	-2,67	-2,02	-1,54	-1,21	-0,99	-0,82
			Q <sub>L/200</sub>	1,72	1,08	0,71	0,49	0,35	0,26
	2,00	3,85	Q <sub>d</sub>	4,76	3,49	2,66	2,09	1,69	1,39
			Q <sub>d</sub> +N	4,41	3,23	2,44	1,93	1,56	1,28
			W <sub>d</sub>	-3,84	-2,89	-2,20	-1,74	-1,41	-1,18
			Q <sub>L/200</sub>	2,41	1,50	1,00	0,69	0,49	0,36
	2,50	4,81	Q <sub>d</sub>	6,03	4,41	3,37	2,65	2,13	1,75
			Q <sub>d</sub> +N	5,69	4,17	3,15	2,49	2,01	1,65
			W <sub>d</sub>	-4,76	-3,61	-2,75	-2,17	-1,77	-1,48
			Q <sub>L/200</sub>	3,02	1,88	1,25	0,86	0,62	0,45
	3,00	5,77	Q <sub>d</sub>	7,24	5,30	4,04	3,18	2,56	2,11
			Q <sub>d</sub> +N	6,93	5,07	3,83	3,03	2,45	2,01
			W <sub>d</sub>	-5,60	-4,30	-3,27	-2,59	-2,11	-1,75
			Q <sub>L/200</sub>	3,58	2,23	1,48	1,02	0,73	0,53
Z 150	1,50	3,47	Q <sub>d</sub>	5,36	3,93	3,00	2,36	1,90	1,57
			Q <sub>d</sub> +N	4,69	3,45	2,64	2,08	1,66	1,37
			W <sub>d</sub>	-3,51	-3,15	-2,34	-1,81	-1,44	-1,18
			Q <sub>L/200</sub>	4,42	2,77	1,85	1,29	0,93	0,69
	2,00	4,63	Q <sub>d</sub>	8,05	5,90	4,50	3,55	2,86	2,36
			Q <sub>d</sub> +N	7,44	5,47	4,18	3,29	2,66	2,17
			W <sub>d</sub>	-5,11	-4,59	-3,42	-2,64	-2,11	-1,74
			Q <sub>L/200</sub>	6,20	3,88	2,59	1,80	1,30	0,97
	2,50	5,79	Q <sub>d</sub>	10,18	7,47	5,70	4,49	3,62	2,98
			Q <sub>d</sub> +N	9,63	7,07	5,40	4,26	3,43	2,81
			W <sub>d</sub>	-6,29	-5,73	-4,27	-3,31	-2,65	-2,18
			Q <sub>L/200</sub>	7,76	4,87	3,24	2,26	1,63	1,21
	3,00	6,95	Q <sub>d</sub>	12,39	9,08	6,94	5,46	4,41	3,63
			Q <sub>d</sub> +N	11,87	8,72	6,66	5,25	4,24	3,46
			W <sub>d</sub>	-7,42	-6,89	-5,13	-3,97	-3,17	-2,61
			Q <sub>L/200</sub>	9,26	5,80	3,87	2,69	1,95	1,44
Z 175	1,50	3,77	Q <sub>d</sub>	6,26	4,58	3,50	2,76	2,22	1,83
			Q <sub>d</sub> +N	5,51	4,01	3,07	2,42	1,96	1,60
			W <sub>d</sub>	-3,75	-3,64	-2,68	-2,05	-1,62	-1,31
			Q <sub>L/200</sub>	6,22	3,90	2,60	1,82	1,31	0,98
	2,00	5,02	Q <sub>d</sub>	9,87	7,24	5,53	4,35	3,52	2,90
			Q <sub>d</sub> +N	9,10	6,70	5,13	4,04	3,27	2,69
			W <sub>d</sub>	-5,64	-5,52	-4,08	-3,12	-2,47	-2,01
			Q <sub>L/200</sub>	8,90	5,59	3,72	2,60	1,88	1,40

Profil	Grubość [mm]	Masa [kg/m]	Przypadek	Rozpiętość [m]					
				3,00	3,50	4,00	4,50	5,00	5,50
Z 175	2,50	6,28	Q <sub>d</sub>	12,49	9,16	6,99	5,51	4,45	3,67
			Q <sub>d</sub> +N	11,78	8,67	6,63	5,23	4,22	3,48
			W <sub>d</sub>	-6,94	-6,88	-5,10	-3,91	-3,10	-2,53
			Q <sub>L/200</sub>	11,15	7,00	4,67	3,26	2,36	1,76
	3,00	7,54	Q <sub>d</sub>	15,22	11,16	8,52	6,72	5,42	4,47
			Q <sub>d</sub> +N	14,57	10,71	8,18	6,45	5,21	4,29
			W <sub>d</sub>	-8,19	-8,28	-6,13	-4,70	-3,72	-3,03
			Q <sub>L/200</sub>	13,31	8,36	5,57	3,89	2,82	2,10
Z 200	1,50	4,06	Q <sub>d</sub>	7,15	5,24	4,00	3,15	2,54	2,09
			Q <sub>d</sub> +N	6,30	4,57	3,51	2,77	2,24	1,84
			W <sub>d</sub>	-3,98	-4,12	-3,03	-2,29	-1,79	-1,44
			Q <sub>L/200</sub>	7,15	5,24	3,50	2,45	1,77	1,32
	2,00	5,42	Q <sub>d</sub>	11,58	8,49	6,49	5,11	4,13	3,40
			Q <sub>d</sub> +N	10,77	7,85	6,01	4,75	3,84	3,16
			W <sub>d</sub>	-6,08	-6,38	-4,70	-3,57	-2,80	-2,26
			Q <sub>L/200</sub>	11,58	7,66	5,12	3,58	2,59	1,93
	2,50	6,77	Q <sub>d</sub>	14,95	10,96	8,38	6,60	5,33	4,39
			Q <sub>d</sub> +N	14,06	10,36	7,93	6,26	5,06	4,17
			W <sub>d</sub>	-7,58	-8,09	-5,97	-4,55	-3,57	-2,89
			Q <sub>L/200</sub>	14,95	9,60	6,41	4,48	3,25	2,42
	3,00	8,12	Q <sub>d</sub>	18,23	13,37	10,21	8,05	6,50	5,36
			Q <sub>d</sub> +N	17,42	12,81	9,81	7,73	6,25	5,15
			W <sub>d</sub>	-8,95	-9,74	-7,18	-5,47	-4,29	-3,46
			Q <sub>L/200</sub>	18,23	11,48	7,66	5,36	3,88	2,90

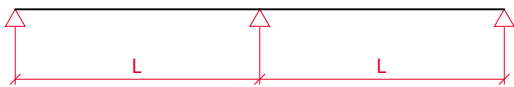
Profil	Grubość [mm]	Masa [kg/m]	Przypadek	Rozpiętość [m]								
				5,00	5,50	6,00	6,50	7,00	7,50	8,00	8,50	9,00
Z 225	1,50	4,36	Q <sub>d</sub>	2,87	2,36	1,97	1,67	1,44	1,25	1,09	0,95	0,85
			Q <sub>d</sub> +N	2,52	2,07	1,72	1,46	1,26	1,09	0,95	0,84	0,74
			W <sub>d</sub>	-1,97	-1,56	-1,27	-1,40	-1,17	-0,99	-0,85	-0,73	-0,64
			Q <sub>L/200</sub>	2,31	1,73	1,32	1,03	0,81	0,65	0,53	0,44	0,36
	2,00	5,81	Q <sub>d</sub>	4,65	3,83	3,21	2,72	2,34	2,03	1,77	1,56	1,39
			Q <sub>d</sub> +N	4,31	3,56	2,98	2,50	2,16	1,88	1,64	1,45	1,29
			W <sub>d</sub>	-3,07	-2,45	-2,00	-2,22	-1,86	-1,57	-1,34	-1,16	-1,02
			Q <sub>L/200</sub>	3,39	2,53	1,94	1,51	1,20	0,96	0,78	0,64	0,53
	2,50	7,26	Q <sub>d</sub>	6,27	5,17	4,33	3,67	3,16	2,74	2,40	2,11	1,88
			Q <sub>d</sub> +N	5,95	4,90	4,11	3,49	2,97	2,58	2,27	2,00	1,78
			W <sub>d</sub>	-4,07	-3,26	-2,67	-3,00	-2,51	-2,12	-1,82	-1,58	-1,38
			Q <sub>L/200</sub>	4,31	3,22	2,47	1,92	1,53	1,23	1,00	0,82	0,68
	3,00	8,71	Q <sub>d</sub>	7,65	6,30	5,28	4,48	3,85	3,34	2,93	2,58	2,29
			Q <sub>d</sub> +N	7,35	6,06	5,08	4,31	3,67	3,19	2,80	2,47	2,20
			W <sub>d</sub>	-4,89	-3,91	-3,20	-3,64	-3,04	-2,57	-2,20	-1,91	-1,67
			Q <sub>L/200</sub>	5,16	3,86	2,95	2,30	1,83	1,47	1,19	0,98	0,81



Profil	Grubość [mm]	Masa [kg/m]	Przypadek	Rozpiętość [m]									
				5,00	5,50	6,00	6,50	7,00	7,50	8,00	8,50	9,00	
Z 250	1,50	4,83	Q <sub>d</sub>	3,29	2,71	2,27	1,92	1,65	1,43	1,25	1,10	0,98	
			Q <sub>d</sub> +N	2,89	2,38	2,00	1,68	1,45	1,25	1,10	0,97	0,86	
			W <sub>d</sub>	-2,38	-1,88	-1,52	-1,67	-1,40	-1,18	-1,01	-0,87	-0,76	
			Q <sub>L/200</sub>	3,05	2,28	1,74	1,36	1,08	0,87	0,71	0,58	0,48	
	2,00	6,44	Q <sub>d</sub>	5,48	4,52	3,79	3,21	2,76	2,40	2,10	1,85	1,64	
			Q <sub>d</sub> +N	5,10	4,21	3,53	2,99	2,55	2,22	1,94	1,72	1,52	
			W <sub>d</sub>	-3,80	-3,02	-2,45	-2,73	-2,28	-1,93	-1,65	-1,42	-1,24	
			Q <sub>L/200</sub>	4,49	3,36	2,57	2,01	1,60	1,29	1,05	0,86	0,72	
	2,50	8,05	Q <sub>d</sub>	7,51	6,19	5,19	4,41	3,79	3,29	2,88	2,54	2,26	
			Q <sub>d</sub> +N	7,14	5,89	4,93	4,19	3,60	3,10	2,72	2,40	2,14	
			W <sub>d</sub>	-5,13	-4,09	-3,33	-3,74	-3,13	-2,65	-2,27	-1,96	-1,71	
			Q <sub>L/200</sub>	5,89	4,40	3,37	2,63	2,09	1,69	1,38	1,13	0,94	
	3,00	9,66	Q <sub>d</sub>	9,41	7,76	6,50	5,52	4,75	4,12	3,61	3,18	2,83	
			Q <sub>d</sub> +N	9,06	7,47	6,26	5,32	4,57	3,94	3,46	3,05	2,71	
			W <sub>d</sub>	-6,31	-5,03	-4,09	-4,66	-3,90	-3,30	-2,83	-2,44	-2,13	
			Q <sub>L/200</sub>	7,09	5,30	4,06	3,17	2,52	2,03	1,66	1,37	1,14	
Z 300	2,00	7,14	Q <sub>d</sub>	6,53	5,38	4,51	3,83	3,29	2,86	2,50	2,20	1,96	
			Q <sub>d</sub> +N	6,07	5,01	4,20	3,57	3,06	2,66	2,31	2,04	1,82	
			W <sub>d</sub>	-4,29	-3,36	-2,68	-3,14	-2,61	-2,19	-1,85	-1,58	-1,36	
			Q <sub>L/200</sub>	6,53	5,00	3,84	3,00	2,39	1,93	1,58	1,30	1,09	
	2,50	8,93	Q <sub>d</sub>	9,04	7,45	6,25	5,31	4,56	3,96	3,47	3,06	2,72	
			Q <sub>d</sub> +N	8,60	7,09	5,95	5,05	4,34	3,77	3,27	2,89	2,58	
			W <sub>d</sub>	-5,79	-4,55	-3,64	-4,31	-3,58	-3,00	-2,54	-2,17	-1,87	
			Q <sub>L/200</sub>	8,68	6,50	4,99	3,90	3,11	2,51	2,05	1,70	1,41	
	3,00	10,72	Q <sub>d</sub>	11,91	9,82	8,23	7,00	6,01	5,22	4,58	4,04	3,59	
			Q <sub>d</sub> +N	11,47	9,47	7,94	6,74	5,80	5,04	4,37	3,87	3,44	
			W <sub>d</sub>	-7,47	-5,86	-4,68	-5,64	-4,68	-3,92	-3,31	-2,83	-2,43	
			Q <sub>L/200</sub>	10,76	8,06	6,18	4,84	3,85	3,11	2,55	2,10	1,76	
Z 350	2,00	8,24	Q <sub>d</sub>	7,82	6,45	5,40	4,59	3,94	3,42	3,00	2,64	2,35	
			Q <sub>d</sub> +N	7,25	5,99	5,02	4,27	3,67	3,18	2,79	2,44	2,17	
			W <sub>d</sub>	-5,60	-4,42	-3,54	-4,04	-3,38	-2,86	-2,43	-2,09	-1,80	
			Q <sub>L/200</sub>	7,82	6,45	5,40	4,49	3,58	2,89	2,37	1,96	1,64	
	2,50	10,30	Q <sub>d</sub>	11,15	9,20	7,71	6,55	5,63	4,89	4,28	3,78	3,36	
			Q <sub>d</sub> +N	10,61	8,76	7,35	6,24	5,37	4,66	4,09	3,57	3,18	
			W <sub>d</sub>	-7,71	-6,10	-4,89	-5,66	-4,74	-4,01	-3,41	-2,92	-2,52	
			Q <sub>L/200</sub>	11,15	9,20	7,64	5,99	4,77	3,86	3,16	2,62	2,19	
	3,00	12,36	Q <sub>d</sub>	14,68	12,11	10,15	8,63	7,42	6,45	5,65	4,99	4,43	
			Q <sub>d</sub> +N	14,15	11,68	9,80	8,33	7,16	6,22	5,45	4,82	4,24	
			W <sub>d</sub>	-9,95	-7,87	-6,32	-7,41	-6,21	-5,24	-4,46	-3,82	-3,30	
			Q <sub>L/200</sub>	14,68	12,11	9,47	7,42	5,92	4,79	3,92	3,25	2,72	
Z 400	2,00	9,03	Q <sub>d</sub>	8,97	7,39	6,20	5,26	4,52	3,93	3,44	3,04	2,70	
			Q <sub>d</sub> +N	8,29	6,85	5,75	4,89	4,20	3,65	3,20	2,82	2,48	
			W <sub>d</sub>	-6,33	-4,99	-3,98	-4,60	-3,85	-3,25	-2,76	-2,36	-2,03	
			Q <sub>L/200</sub>	8,97	7,39	6,20	5,26	4,52	3,92	3,22	2,67	2,23	

Profil	Grubość [mm]	Masa [kg/m]	Przypadek	Rozpiętość [m]								
				5,00	5,50	6,00	6,50	7,00	7,50	8,00	8,50	9,00
Z 400	2,50	11,28	Q <sub>d</sub>	12,78	10,54	8,84	7,51	6,46	5,61	4,91	4,34	3,86
			Q <sub>d</sub> +N	12,13	10,03	8,41	7,16	6,15	5,34	4,68	4,14	3,67
			W <sub>d</sub>	-8,72	-6,87	-5,49	-6,45	-5,39	-4,55	-3,87	-3,30	-2,84
			Q <sub>L/200</sub>	12,78	10,54	8,84	7,51	6,46	5,24	4,30	3,56	2,98
	3,00	13,54	Q <sub>d</sub>	16,82	13,87	11,63	9,89	8,50	7,39	6,47	5,72	5,08
			Q <sub>d</sub> +N	16,18	13,37	11,22	9,54	8,21	7,13	6,25	5,52	4,91
			W <sub>d</sub>	-11,24	-8,87	-7,09	-8,44	-7,06	-5,95	-5,05	-4,32	-3,71
			Q <sub>L/200</sub>	16,82	13,87	11,63	9,89	8,02	6,49	5,32	4,42	3,70

## SCHEMAT STATYCZNY 2 – DWUPRZĘŚŁOWY



Profil	Grubość [mm]	Masa [kg/m]	Przypadek	Rozpiętość [m]					
				3,00	3,50	4,00	4,50	5,00	5,50
Z 100	1,50	2,88	Q <sub>d</sub>	2,18	2,04	1,57	1,25	1,02	0,85
			Q <sub>d</sub> +N	1,77	1,76	1,36	1,08	0,88	0,74
			W <sub>d</sub>	-3,20	-2,38	-1,84	-1,47	-1,20	-1,00
			Q <sub>L/200</sub>	2,18	2,04	1,57	1,22	0,88	0,66
	2,00	3,85	Q <sub>d</sub>	3,12	2,93	2,26	1,80	1,47	1,23
			Q <sub>d</sub> +N	2,71	2,67	2,06	1,64	1,35	1,12
			W <sub>d</sub>	-4,81	-3,58	-2,76	-2,20	-1,80	-1,50
			Q <sub>L/200</sub>	3,12	2,93	2,26	1,71	1,24	0,92
	2,50	4,81	Q <sub>d</sub>	3,87	3,68	2,83	2,26	1,85	1,55
			Q <sub>d</sub> +N	3,48	3,44	2,65	2,11	1,73	1,44
			W <sub>d</sub>	-6,01	-4,47	-3,46	-2,75	-2,25	-1,87
			Q <sub>L/200</sub>	3,87	3,68	2,83	2,14	1,55	1,15
	3,00	5,77	Q <sub>d</sub>	4,61	4,43	3,41	2,72	2,22	1,86
			Q <sub>d</sub> +N	4,23	4,19	3,24	2,58	2,11	1,76
			W <sub>d</sub>	-7,14	-5,31	-4,10	-3,27	-2,67	-2,22
			Q <sub>L/200</sub>	4,61	4,43	3,41	2,54	1,84	1,37
Z 150	1,50	3,47	Q <sub>d</sub>	3,11	3,37	2,58	2,04	1,65	1,35
			Q <sub>d</sub> +N	2,47	2,93	2,24	1,75	1,42	1,15
			W <sub>d</sub>	-5,06	-3,80	-2,95	-2,36	-1,93	-1,61
			Q <sub>L/200</sub>	3,11	3,37	2,58	2,04	1,65	1,35
	2,00	4,63	Q <sub>d</sub>	4,51	4,94	3,79	3,00	2,44	2,00
			Q <sub>d</sub> +N	3,88	4,54	3,48	2,73	2,21	1,81
			W <sub>d</sub>	-7,82	-5,89	-4,57	-3,64	-2,98	-2,48
			Q <sub>L/200</sub>	4,51	4,94	3,79	3,00	2,44	2,00
	2,50	5,79	Q <sub>d</sub>	5,62	6,22	4,77	3,78	3,07	2,53
			Q <sub>d</sub> +N	5,03	5,85	4,48	3,52	2,86	2,35
			W <sub>d</sub>	-9,49	-7,54	-5,83	-4,64	-3,78	-3,15
			Q <sub>L/200</sub>	5,62	6,22	4,77	3,78	3,07	2,53

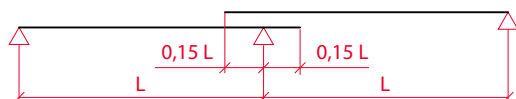
Profil	Grubość [mm]	Masa [kg/m]	Przypadek	Rozpiętość [m]					
				3,00	3,50	4,00	4,50	5,00	5,50
Z 150	3,00	6,95	Q <sub>d</sub>	6,78	7,56	5,80	4,59	3,73	3,06
			Q <sub>d</sub> +N	6,20	7,22	5,53	4,34	3,53	2,89
			W <sub>d</sub>	-11,20	-9,01	-6,96	-5,54	-4,52	-3,76
			Q <sub>L/200</sub>	6,78	7,56	5,80	4,59	3,73	3,06
Z 175	1,50	3,77	Q <sub>d</sub>	3,55	3,96	3,03	2,40	1,92	1,55
			Q <sub>d</sub> +N	2,81	3,44	2,63	2,07	1,64	1,32
			W <sub>d</sub>	-5,77	-4,35	-3,40	-2,72	-2,23	-1,86
			Q <sub>L/200</sub>	3,55	3,96	3,03	2,40	1,92	1,55
	2,00	5,02	Q <sub>d</sub>	5,28	6,07	4,65	3,67	2,96	2,40
			Q <sub>d</sub> +N	4,52	5,57	4,26	3,37	2,68	2,17
			W <sub>d</sub>	-9,02	-7,06	-5,50	-4,40	-3,60	-3,00
			Q <sub>L/200</sub>	5,28	6,07	4,65	3,67	2,96	2,40
	2,50	6,28	Q <sub>d</sub>	6,60	7,64	5,85	4,63	3,75	3,05
			Q <sub>d</sub> +N	5,88	7,19	5,50	4,34	3,48	2,83
			W <sub>d</sub>	-10,94	-9,14	-7,08	-5,65	-4,61	-3,84
			Q <sub>L/200</sub>	6,60	7,64	5,85	4,63	3,75	3,05
	3,00	7,54	Q <sub>d</sub>	7,98	9,30	7,12	5,63	4,55	3,70
			Q <sub>d</sub> +N	7,28	8,88	6,80	5,37	4,30	3,49
			W <sub>d</sub>	-12,93	-11,05	-8,54	-6,80	-5,55	-4,61
			Q <sub>L/200</sub>	7,98	9,30	7,12	5,63	4,55	3,70
Z 200	1,50	4,06	Q <sub>d</sub>	4,03	4,57	3,49	2,76	2,19	1,76
			Q <sub>d</sub> +N	3,18	3,96	3,03	2,38	1,88	1,50
			W <sub>d</sub>	-6,43	-4,88	-3,82	-3,07	-2,52	-2,11
			Q <sub>L/200</sub>	4,03	4,57	3,49	2,76	2,19	1,76
	2,00	5,42	Q <sub>d</sub>	6,07	7,16	5,48	4,33	3,45	2,79
			Q <sub>d</sub> +N	5,17	6,57	5,02	3,96	3,12	2,51
			W <sub>d</sub>	-10,14	-8,20	-6,41	-5,14	-4,21	-3,52
			Q <sub>L/200</sub>	6,07	7,16	5,48	4,33	3,45	2,79
	2,50	6,77	Q <sub>d</sub>	7,67	9,16	7,02	5,55	4,45	3,60
			Q <sub>d</sub> +N	6,81	8,62	6,59	5,20	4,16	3,34
			W <sub>d</sub>	-12,44	-10,74	-8,35	-6,67	-5,45	-4,54
			Q <sub>L/200</sub>	7,67	9,16	7,02	5,55	4,45	3,60
	3,00	8,12	Q <sub>d</sub>	9,30	11,16	8,55	6,75	5,41	4,38
			Q <sub>d</sub> +N	8,47	10,66	8,15	6,43	5,14	4,13
			W <sub>d</sub>	-14,72	-13,13	-10,17	-8,11	-6,61	-5,50
			Q <sub>L/200</sub>	9,30	11,16	8,55	6,75	5,41	4,38

Profil	Grubość [mm]	Masa [kg/m]	Przypadek	Rozpiętość [m]					
				5,00	5,50	6,00	6,50	7,00	7,50
Z 225	1,50	4,36	Q <sub>d</sub>	2,46	1,98	1,61	1,52	1,27	1,07
			Q <sub>d</sub> +N	2,12	1,67	1,35	1,32	1,10	0,92
			W <sub>d</sub>	-2,81	-2,35	-2,00	-1,72	-1,49	-1,31
			Q <sub>L/200</sub>	2,46	1,98	1,61	1,52	1,27	1,07

Profil	Grubość [mm]	Masa [kg/m]	Przypadek	Rozpiętość [m]					
				5,00	5,50	6,00	6,50	7,00	7,50
Z 225	2,00	5,81	Q <sub>d</sub>	3,88	3,13	2,56	2,43	2,03	1,72
			Q <sub>d</sub> +N	3,54	2,81	2,29	2,22	1,86	1,57
			W <sub>d</sub>	-4,68	-3,91	-3,32	-2,85	-2,48	-2,17
			Q <sub>L/200</sub>	3,88	3,13	2,56	2,43	2,03	1,72
	2,50	7,26	Q <sub>d</sub>	5,20	4,19	3,44	3,28	2,75	2,33
			Q <sub>d</sub> +N	4,86	3,87	3,17	3,07	2,58	2,18
			W <sub>d</sub>	-6,32	-5,27	-4,47	-3,83	-3,33	-2,91
			Q <sub>L/200</sub>	5,20	4,19	3,44	3,28	2,75	2,33
	3,00	8,71	Q <sub>d</sub>	6,32	5,10	4,19	3,99	3,35	2,84
			Q <sub>d</sub> +N	6,01	4,79	3,93	3,80	3,19	2,70
			W <sub>d</sub>	-7,72	-6,43	-5,44	-4,66	-4,04	-3,54
			Q <sub>L/200</sub>	6,32	5,10	4,19	3,99	3,35	2,84
Z 250	1,50	4,83	Q <sub>d</sub>	2,90	2,33	1,90	1,80	1,51	1,27
			Q <sub>d</sub> +N	2,51	2,00	1,61	1,57	1,31	1,10
			W <sub>d</sub>	-3,16	-2,65	-2,26	-1,95	-1,70	-1,49
			Q <sub>L/200</sub>	2,90	2,33	1,90	1,80	1,51	1,27
	2,00	6,44	Q <sub>d</sub>	4,69	3,78	3,10	2,95	2,48	2,10
			Q <sub>d</sub> +N	4,31	3,46	2,80	2,71	2,28	1,93
			W <sub>d</sub>	-5,31	-4,45	-3,78	-3,26	-2,83	-2,49
			Q <sub>L/200</sub>	4,69	3,78	3,10	2,95	2,48	2,10
	2,50	8,05	Q <sub>d</sub>	6,33	5,13	4,21	4,04	3,40	2,88
			Q <sub>d</sub> +N	5,95	4,81	3,90	3,83	3,19	2,71
			W <sub>d</sub>	-7,50	-6,27	-5,32	-4,57	-3,97	-3,48
			Q <sub>L/200</sub>	6,33	5,13	4,21	4,04	3,40	2,88
3,00	9,66	Q <sub>d</sub>	7,91	6,42	5,27	5,06	4,26	3,61	
		Q <sub>d</sub> +N	7,55	6,11	4,97	4,81	4,05	3,45	
		W <sub>d</sub>	-9,40	-7,84	-6,64	-5,69	-4,94	-4,33	
		Q <sub>L/200</sub>	7,91	6,42	5,27	5,06	4,26	3,61	
Z 300	2,00	7,14	Q <sub>d</sub>	5,55	4,44	3,61	3,47	2,90	2,44
			Q <sub>d</sub> +N	5,08	4,05	3,27	3,21	2,65	2,23
			W <sub>d</sub>	-6,22	-5,23	-4,46	-3,85	-3,35	-2,95
			Q <sub>L/200</sub>	5,55	4,44	3,61	3,47	2,90	2,44
	2,50	8,93	Q <sub>d</sub>	7,59	6,09	4,95	4,78	4,00	3,37
			Q <sub>d</sub> +N	7,13	5,70	4,62	4,52	3,74	3,16
			W <sub>d</sub>	-8,86	-7,43	-6,32	-5,44	-4,74	-4,16
			Q <sub>L/200</sub>	7,59	6,09	4,95	4,78	4,00	3,37
	3,00	10,72	Q <sub>d</sub>	9,90	7,93	6,46	6,27	5,24	4,42
			Q <sub>d</sub> +N	9,43	7,54	6,12	6,01	5,02	4,20
			W <sub>d</sub>	-11,64	-9,74	-8,26	-7,10	-6,17	-5,41
			Q <sub>L/200</sub>	9,90	7,93	6,46	6,27	5,24	4,42
Z 350	2,00	8,24	Q <sub>d</sub>	6,89	5,63	4,59	4,28	3,69	3,13
			Q <sub>d</sub> +N	6,34	5,16	4,20	4,03	3,42	2,89
			W <sub>d</sub>	-7,10	-6,00	-5,13	-4,44	-3,88	-3,42
			Q <sub>L/200</sub>	6,89	5,63	4,59	4,28	3,69	3,13

Profil	Grubość [mm]	Masa [kg/m]	Przypadek	Rozpiętość [m]					
				5,00	5,50	6,00	6,50	7,00	7,50
Z 350	2,50	10,30	$Q_d$	9,62	7,86	6,42	6,11	5,19	4,41
			$Q_d+N$	9,08	7,41	6,04	5,81	4,93	4,18
			$W_d$	-10,48	-8,83	-7,54	-6,51	-5,68	-5,00
			$Q_{L/200}$	9,62	7,86	6,42	6,11	5,19	4,41
	3,00	12,36	$Q_d$	12,53	10,25	8,38	8,01	6,81	5,78
			$Q_d+N$	12,00	9,80	8,00	7,72	6,55	5,56
			$W_d$	-14,06	-11,82	-10,07	-8,69	-7,57	-6,65
			$Q_{L/200}$	12,53	10,25	8,38	8,01	6,81	5,78
Z 400	2,00	9,03	$Q_d$	7,72	6,47	5,27	4,80	4,18	3,58
			$Q_d+N$	7,30	5,93	4,81	4,62	3,92	3,31
			$W_d$	-7,88	-6,68	-5,74	-4,98	-4,36	-3,85
			$Q_{L/200}$	7,72	6,47	5,27	4,80	4,18	3,58
	2,50	11,28	$Q_d$	11,12	9,03	7,37	6,91	5,96	5,05
			$Q_d+N$	10,49	8,51	6,92	6,68	5,65	4,78
			$W_d$	-11,65	-9,86	-8,44	-7,31	-6,39	-5,63
			$Q_{L/200}$	11,12	9,03	7,37	6,91	5,96	5,05
	3,00	13,54	$Q_d$	14,49	11,78	9,62	9,22	7,81	6,62
			$Q_d+N$	13,87	11,27	9,18	8,88	7,51	6,36
			$W_d$	-15,67	-13,22	-11,30	-9,76	-8,52	-7,50
			$Q_{L/200}$	14,49	11,78	9,62	9,22	7,81	6,62

### SCHEMAT STATYCZNY 3 – 2 POJEDYNCZE PRZĘŚLA Z UCIĄGNIEM



Profil	Grubość [mm]	Masa [kg/m]	Przypadek	Rozpiętość [m]					
				3,00	3,50	4,00	4,50	5,00	5,50
Z 100	1,50	3,31	$Q_d$	3,94	3,58	2,75	2,19	1,79	1,49
			$Q_d+N$	3,59	3,35	2,56	2,05	1,67	1,39
			$W_d$	-4,29	-4,06	-3,13	-2,49	-2,03	-1,69
			$Q_{L/200}$	3,94	3,23	2,16	1,50	1,09	0,81
	2,00	4,43	$Q_d$	5,63	5,14	3,96	3,16	2,58	2,16
			$Q_d+N$	5,30	4,94	3,78	3,02	2,47	2,07
			$W_d$	-5,98	-6,11	-4,71	-3,74	-3,03	-2,49
			$Q_{L/200}$	5,63	4,52	3,02	2,11	1,52	1,13
	2,50	5,54	$Q_d$	7,00	6,47	4,98	3,97	3,25	2,72
			$Q_d+N$	6,68	6,28	4,80	3,84	3,15	2,63
			$W_d$	-7,22	-7,64	-5,89	-4,68	-3,81	-3,15
			$Q_{L/200}$	7,00	5,67	3,78	2,64	1,91	1,42
	3,00	6,66	$Q_d$	8,35	7,79	6,00	4,78	3,91	3,27
			$Q_d+N$	8,04	7,61	5,82	4,65	3,81	3,18
			$W_d$	-8,46	-9,07	-6,99	-5,56	-4,53	-3,76
			$Q_{L/200}$	8,35	6,72	4,48	3,13	2,26	1,68

Profil	Grubość [mm]	Masa [kg/m]	Przypadek	Rozpiętość [m]					
				3,00	3,50	4,00	4,50	5,00	5,50
Z 150	1,50	3,98	Q <sub>d</sub>	5,68	5,90	4,52	3,58	2,91	2,37
			Q <sub>d</sub> +N	5,10	5,52	4,23	3,34	2,69	2,20
			W <sub>d</sub>	-6,05	-6,53	-5,07	-3,95	-3,13	-2,54
			Q <sub>L/200</sub>	5,68	5,90	4,52	3,58	2,81	2,10
	2,00	5,32	Q <sub>d</sub>	8,25	8,67	6,65	5,27	4,28	3,51
			Q <sub>d</sub> +N	7,69	8,32	6,38	5,05	4,06	3,34
			W <sub>d</sub>	-8,49	-10,11	-7,64	-5,86	-4,65	-3,79
			Q <sub>L/200</sub>	8,25	8,67	6,65	5,27	3,94	2,95
	2,50	6,66	Q <sub>d</sub>	10,31	10,92	8,38	6,64	5,40	4,45
			Q <sub>d</sub> +N	9,78	10,60	8,13	6,44	5,18	4,28
			W <sub>d</sub>	-10,25	-12,91	-9,68	-7,43	-5,90	-4,81
			Q <sub>L/200</sub>	10,31	10,92	8,38	6,64	4,94	3,69
3,00	8,00	Q <sub>d</sub>	12,44	13,27	10,18	8,07	6,56	5,38	
		Q <sub>d</sub> +N	11,93	12,98	9,95	7,88	6,35	5,22	
		W <sub>d</sub>	-12,08	-15,42	-11,70	-8,97	-7,11	-5,78	
		Q <sub>L/200</sub>	12,44	13,27	10,18	8,07	5,89	4,40	
Z 175	1,50	4,32	Q <sub>d</sub>	6,50	6,94	5,31	4,20	3,37	2,73
			Q <sub>d</sub> +N	5,82	6,45	4,96	3,92	3,14	2,52
			W <sub>d</sub>	-6,80	-7,51	-5,84	-4,50	-3,52	-2,83
			Q <sub>L/200</sub>	6,50	6,94	5,31	4,20	3,37	2,73
	2,00	5,77	Q <sub>d</sub>	9,71	10,64	8,16	6,45	5,20	4,23
			Q <sub>d</sub> +N	9,02	10,21	7,82	6,19	4,98	4,00
			W <sub>d</sub>	-9,81	-12,17	-9,21	-7,00	-5,49	-4,43
			Q <sub>L/200</sub>	9,71	10,64	8,16	6,45	5,20	4,23
	2,50	7,22	Q <sub>d</sub>	12,15	13,41	10,28	8,14	6,59	5,36
			Q <sub>d</sub> +N	11,50	13,02	9,97	7,89	6,38	5,14
			W <sub>d</sub>	-11,84	-15,70	-11,67	-8,88	-6,98	-5,64
			Q <sub>L/200</sub>	12,15	13,41	10,28	8,14	6,59	5,32
3,00	8,67	Q <sub>d</sub>	14,70	16,32	12,51	9,90	8,00	6,51	
		Q <sub>d</sub> +N	14,08	15,96	12,23	9,67	7,81	6,29	
		W <sub>d</sub>	-13,97	-18,93	-14,14	-10,74	-8,42	-6,79	
		Q <sub>L/200</sub>	14,70	16,32	12,51	9,90	8,00	6,35	
Z 200	1,50	4,66	Q <sub>d</sub>	7,39	7,98	6,11	4,83	3,84	3,10
			Q <sub>d</sub> +N	6,59	7,48	5,69	4,50	3,57	2,87
			W <sub>d</sub>	-7,56	-8,45	-6,59	-5,06	-3,92	-3,12
			Q <sub>L/200</sub>	7,39	7,98	6,11	4,83	3,84	3,10
	2,00	6,22	Q <sub>d</sub>	11,18	12,54	9,60	7,59	6,06	4,90
			Q <sub>d</sub> +N	10,36	11,98	9,21	7,28	5,80	4,68
			W <sub>d</sub>	-11,04	-14,18	-10,69	-8,05	-6,26	-5,00
			Q <sub>L/200</sub>	11,18	12,54	9,60	7,59	6,06	4,90
	2,50	7,78	Q <sub>d</sub>	14,15	16,07	12,31	9,74	7,82	6,33
			Q <sub>d</sub> +N	13,37	15,58	11,95	9,44	7,57	6,12
			W <sub>d</sub>	-13,47	-18,50	-13,80	-10,42	-8,11	-6,49
			Q <sub>L/200</sub>	14,15	16,07	12,31	9,74	7,82	6,33

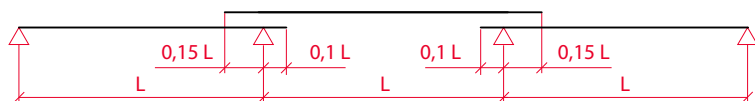
Profil	Grubość [mm]	Masa [kg/m]	Przypadek	Rozpiętość [m]					
				3,00	3,50	4,00	4,50	5,00	5,50
Z 200	3,00	9,34	Q <sub>d</sub>	17,16	19,58	15,00	11,86	9,51	7,70
			Q <sub>d</sub> +N	16,42	19,14	14,66	11,59	9,28	7,50
			W <sub>d</sub>	-15,92	-22,54	-16,73	-12,62	-9,80	-7,83
			Q <sub>L/200</sub>	17,16	19,58	15,00	11,86	9,51	7,70

Profil	Grubość [mm]	Masa [kg/m]	Przypadek	Rozpiętość [m]								
				5,00	5,50	6,00	6,50	7,00	7,50	8,00	8,50	9,00
Z 225	1,50	4,99	Q <sub>d</sub>	4,31	3,46	2,83	2,65	2,22	1,88	1,60	1,38	1,19
			Q <sub>d</sub> +N	4,01	3,21	2,59	2,46	2,06	1,74	1,48	1,27	1,09
			W <sub>d</sub>	-4,32	-3,40	-2,75	-2,73	-2,27	-1,92	-1,63	-1,41	-1,23
			Q <sub>L/200</sub>	4,31	3,46	2,83	2,65	2,22	1,88	1,60	1,37	1,14
	2,00	6,66	Q <sub>d</sub>	6,81	5,48	4,49	4,23	3,55	3,01	2,57	2,22	1,93
			Q <sub>d</sub> +N	6,51	5,23	4,28	4,06	3,38	2,87	2,45	2,12	1,84
			W <sub>d</sub>	-6,88	-5,44	-4,41	-4,30	-3,59	-3,03	-2,59	-2,24	-1,96
			Q <sub>L/200</sub>	6,81	5,48	4,49	4,23	3,55	2,95	2,42	2,01	1,68
	2,50	8,34	Q <sub>d</sub>	9,13	7,37	6,05	5,71	4,80	4,07	3,49	3,02	2,63
			Q <sub>d</sub> +N	8,83	7,12	5,84	5,55	4,62	3,93	3,37	2,92	2,54
			W <sub>d</sub>	-9,30	-7,37	-5,99	-5,76	-4,81	-4,07	-3,49	-3,02	-2,64
			Q <sub>L/200</sub>	9,13	7,37	6,05	5,71	4,65	3,77	3,09	2,56	2,14
	3,00	10,02	Q <sub>d</sub>	11,11	8,96	7,36	6,95	5,84	4,95	4,24	3,67	3,20
			Q <sub>d</sub> +N	10,83	8,73	7,16	6,73	5,67	4,82	4,14	3,57	3,11
			W <sub>d</sub>	-11,26	-8,91	-7,22	-6,97	-5,82	-4,92	-4,21	-3,64	-3,19
			Q <sub>L/200</sub>	11,11	8,96	7,36	6,95	5,56	4,50	3,69	3,06	2,56
Z 250	1,50	5,50	Q <sub>d</sub>	5,07	4,07	3,33	3,13	2,63	2,22	1,89	1,63	1,41
			Q <sub>d</sub> +N	4,73	3,79	3,09	2,94	2,44	2,07	1,76	1,51	1,31
			W <sub>d</sub>	-5,18	-4,06	-3,25	-3,27	-2,73	-2,30	-1,96	-1,68	-1,46
			Q <sub>L/200</sub>	5,07	4,07	3,33	3,13	2,63	2,22	1,89	1,63	1,41
	2,00	7,37	Q <sub>d</sub>	8,22	6,63	5,43	5,14	4,32	3,66	3,13	2,70	2,35
			Q <sub>d</sub> +N	7,89	6,35	5,20	4,95	4,16	3,50	3,00	2,59	2,24
			W <sub>d</sub>	-8,49	-6,68	-5,38	-5,30	-4,43	-3,74	-3,19	-2,75	-2,39
			Q <sub>L/200</sub>	8,22	6,63	5,43	5,14	4,32	3,66	3,13	2,67	2,24
	2,50	9,21	Q <sub>d</sub>	11,11	9,01	7,40	7,03	5,92	5,03	4,31	3,73	3,24
			Q <sub>d</sub> +N	10,78	8,74	7,17	6,85	5,76	4,85	4,17	3,61	3,14
			W <sub>d</sub>	-11,67	-9,21	-7,43	-7,22	-6,04	-5,11	-4,37	-3,77	-3,29
			Q <sub>L/200</sub>	11,11	9,01	7,40	7,03	5,92	5,03	4,22	3,50	2,94
	3,00	11,12	Q <sub>d</sub>	13,90	11,28	9,27	8,80	7,41	6,30	5,40	4,67	4,07
			Q <sub>d</sub> +N	13,59	11,02	9,04	8,63	7,26	6,12	5,26	4,56	3,97
			W <sub>d</sub>	-14,53	-11,47	-9,25	-8,96	-7,50	-6,35	-5,42	-4,68	-4,08
			Q <sub>L/200</sub>	13,90	11,28	9,27	8,80	7,41	6,19	5,08	4,22	3,54
Z 300	2,00	8,18	Q <sub>d</sub>	9,70	7,77	6,32	6,02	5,04	4,25	3,61	3,09	2,66
			Q <sub>d</sub> +N	9,29	7,43	6,03	5,80	4,84	4,08	3,44	2,95	2,54
			W <sub>d</sub>	-9,63	-7,47	-5,91	-6,09	-5,06	-4,24	-3,58	-3,05	-2,63
			Q <sub>L/200</sub>	9,70	7,77	6,32	6,02	5,04	4,25	3,61	3,09	2,66

Profil	Grubość [mm]	Masa [kg/m]	Przypadek	Rozpiętość [m]								
				5,00	5,50	6,00	6,50	7,00	7,50	8,00	8,50	9,00
Z 300	2,50	10,24	Q <sub>d</sub>	13,29	10,66	8,68	8,30	6,95	5,86	4,99	4,28	3,69
			Q <sub>d</sub> +N	12,90	10,32	8,39	8,08	6,76	5,70	4,81	4,13	3,57
			W <sub>d</sub>	-13,21	-10,25	-8,12	-8,32	-6,91	-5,79	-4,89	-4,17	-3,59
			Q <sub>L/200</sub>	13,29	10,66	8,68	8,30	6,95	5,86	4,99	4,28	3,69
	3,00	12,32	Q <sub>d</sub>	17,34	13,91	11,33	10,88	9,11	7,69	6,55	5,61	4,84
			Q <sub>d</sub> +N	16,94	13,57	11,04	10,66	8,92	7,53	6,35	5,45	4,72
			W <sub>d</sub>	-17,25	-13,38	-10,59	-10,82	-8,99	-7,53	-6,36	-5,42	-4,66
			Q <sub>L/200</sub>	17,34	13,91	11,33	10,88	9,11	7,69	6,55	5,61	4,84
Z 350	2,00	9,44	Q <sub>d</sub>	12,04	9,84	8,03	7,48	6,41	5,44	4,65	4,00	3,46
			Q <sub>d</sub> +N	11,49	9,41	7,70	7,26	6,18	5,24	4,47	3,80	3,30
			W <sub>d</sub>	-12,36	-9,88	-7,85	-7,64	-6,56	-5,54	-4,71	-4,03	-3,48
			Q <sub>L/200</sub>	12,04	9,84	8,03	7,48	6,41	5,44	4,65	4,00	3,46
	2,50	11,80	Q <sub>d</sub>	16,82	13,75	11,25	10,61	9,02	7,66	6,55	5,64	4,89
			Q <sub>d</sub> +N	16,32	13,36	10,92	10,35	8,80	7,46	6,38	5,43	4,72
			W <sub>d</sub>	-17,68	-13,86	-11,02	-10,93	-9,15	-7,73	-6,58	-5,63	-4,86
			Q <sub>L/200</sub>	16,82	13,75	11,25	10,61	9,02	7,66	6,55	5,64	4,89
	3,00	14,20	Q <sub>d</sub>	21,94	17,95	14,69	13,91	11,83	10,05	8,60	7,41	6,42
			Q <sub>d</sub> +N	21,46	17,57	14,37	13,65	11,61	9,86	8,43	7,19	6,24
			W <sub>d</sub>	-23,13	-18,13	-14,41	-14,24	-11,93	-10,07	-8,57	-7,34	-6,33
			Q <sub>L/200</sub>	21,94	17,95	14,69	13,91	11,83	10,05	8,60	7,41	6,42
Z 400	2,00	10,33	Q <sub>d</sub>	13,23	11,29	9,20	8,43	7,32	6,23	5,32	4,56	3,94
			Q <sub>d</sub> +N	12,76	10,77	8,80	8,24	7,07	5,99	5,11	4,38	3,74
			W <sub>d</sub>	-13,47	-11,19	-8,85	-8,60	-7,46	-6,29	-5,34	-4,56	-3,92
			Q <sub>L/200</sub>	13,23	11,29	9,20	8,43	7,32	6,23	5,32	4,56	3,94
	2,50	12,92	Q <sub>d</sub>	19,42	15,79	12,88	12,08	10,33	8,76	7,49	6,43	5,56
			Q <sub>d</sub> +N	18,78	15,31	12,50	11,88	10,07	8,54	7,29	6,26	5,35
			W <sub>d</sub>	-20,00	-15,68	-12,41	-12,42	-10,39	-8,77	-7,44	-6,36	-5,46
			Q <sub>L/200</sub>	19,42	15,79	12,88	12,08	10,33	8,76	7,49	6,43	5,56
	3,00	15,55	Q <sub>d</sub>	25,33	20,61	16,83	15,99	13,55	11,50	9,82	8,45	7,30
			Q <sub>d</sub> +N	24,73	20,15	16,46	15,69	13,30	11,28	9,63	8,27	7,08
			W <sub>d</sub>	-26,25	-20,51	-16,23	-16,18	-13,54	-11,42	-9,70	-8,28	-7,12
			Q <sub>L/200</sub>	25,33	20,61	16,83	15,99	13,55	11,50	9,82	8,45	7,30



## SCHEMAT STATYCZNY 4 – 3 POJEDYNCZE PRZĘŚLA Z UCIĄGNIEM



Profil	Grubość [mm]	Masa [kg/m]	Przypadek	Rozpiętość [m]					
				3,00	3,50	4,00	4,50	5,00	5,50
Z 100	1,50	3,36	$Q_d$	4,18	3,96	3,02	2,38	1,92	1,58
			$Q_d+N$	3,31	3,47	2,66	2,09	1,67	1,38
			$W_d$	-3,74	-3,63	-2,74	-2,14	-1,72	-1,42
			$Q_{L/200}$	3,59	2,25	1,49	1,04	0,75	0,55
	2,00	4,49	$Q_d$	6,02	5,96	4,55	3,59	2,90	2,38
			$Q_d+N$	5,13	5,52	4,22	3,33	2,68	2,20
			$W_d$	-5,26	-5,25	-3,96	-3,10	-2,50	-2,06
			$Q_{L/200}$	5,01	3,14	2,09	1,45	1,05	0,78
	2,50	5,62	$Q_d$	7,36	7,46	5,70	4,49	3,62	2,98
			$Q_d+N$	6,51	7,04	5,38	4,24	3,42	2,80
			$W_d$	-6,41	-6,65	-5,01	-3,93	-3,16	-2,61
			$Q_{L/200}$	6,28	3,94	2,62	1,82	1,31	0,97
3,00	6,76	$Q_d$	8,57	8,85	6,76	5,32	4,30	3,54	
		$Q_d+N$	7,76	8,47	6,47	5,10	4,11	3,36	
		$W_d$	-7,52	-7,97	-6,00	-4,70	-3,78	-3,11	
		$Q_{L/200}$	7,45	4,67	3,11	2,16	1,56	1,15	
Z 150	1,50	4,04	$Q_d$	6,04	6,56	5,01	3,95	3,19	2,63
			$Q_d+N$	4,63	5,78	4,38	3,46	2,80	2,31
			$W_d$	-5,23	-5,79	-4,27	-3,27	-2,59	-2,10
			$Q_{L/200}$	6,04	5,76	3,85	2,69	1,95	1,45
	2,00	5,40	$Q_d$	8,87	10,07	7,69	6,07	4,90	4,04
			$Q_d+N$	7,41	9,27	7,12	5,62	4,55	3,75
			$W_d$	-7,43	-8,58	-6,33	-4,86	-3,85	-3,13
			$Q_{L/200}$	8,87	8,07	5,39	3,77	2,73	2,04
	2,50	6,76	$Q_d$	11,05	12,71	9,72	7,66	6,19	5,10
			$Q_d+N$	9,65	11,98	9,19	7,25	5,86	4,84
			$W_d$	-9,04	-10,88	-8,03	-6,17	-4,89	-3,98
			$Q_{L/200}$	11,05	10,11	6,75	4,72	3,42	2,56
3,00	8,12	$Q_d$	13,02	15,19	11,61	9,15	7,39	6,10	
		$Q_d+N$	11,70	14,53	11,13	8,78	7,10	5,85	
		$W_d$	-10,68	-13,18	-9,72	-7,45	-5,90	-4,80	
		$Q_{L/200}$	13,02	12,05	8,05	5,63	4,08	3,05	
Z 175	1,50	4,38	$Q_d$	6,83	7,65	5,84	4,61	3,72	3,07
			$Q_d+N$	5,24	6,74	5,15	4,03	3,27	2,70
			$W_d$	-5,84	-6,72	-4,92	-3,72	-2,91	-2,35
			$Q_{L/200}$	6,83	7,65	5,41	3,78	2,75	2,05
	2,00	5,85	$Q_d$	10,40	12,31	9,40	7,42	5,99	4,94
			$Q_d+N$	8,62	11,44	8,68	6,87	5,56	4,59
			$W_d$	-8,55	-10,44	-7,64	-5,80	-4,55	-3,67
			$Q_{L/200}$	10,40	11,58	7,74	5,42	3,93	2,94

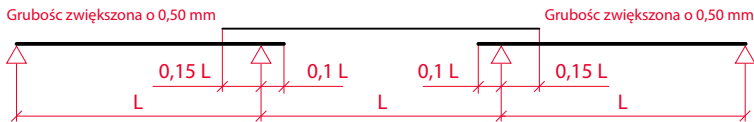
Profil	Grubość [mm]	Masa [kg/m]	Przypadek	Rozpiętość [m]					
				3,00	3,50	4,00	4,50	5,00	5,50
Z 175	2,50	7,32	Q <sub>d</sub>	13,07	15,63	11,95	9,42	7,62	6,28
			Q <sub>d</sub> +N	11,36	14,84	11,28	8,92	7,22	5,95
			W <sub>d</sub>	-10,40	-13,23	-9,71	-7,38	-5,80	-4,68
			Q <sub>L/200</sub>	13,07	14,51	9,70	6,79	4,93	3,69
	3,00	8,80	Q <sub>d</sub>	15,49	18,71	14,30	11,28	9,12	7,52
			Q <sub>d</sub> +N	13,87	17,87	13,70	10,82	8,75	7,22
			W <sub>d</sub>	-12,31	-16,06	-11,77	-8,93	-7,00	-5,64
			Q <sub>L/200</sub>	15,49	17,33	11,58	8,11	5,89	4,40
Z 200	1,50	4,72	Q <sub>d</sub>	7,65	8,74	6,68	5,27	4,26	3,51
			Q <sub>d</sub> +N	5,84	7,69	5,88	4,60	3,72	3,08
			W <sub>d</sub>	-6,45	-7,66	-5,57	-4,19	-3,24	-2,58
			Q <sub>L/200</sub>	7,65	8,74	6,68	5,09	3,70	2,77
	2,00	6,31	Q <sub>d</sub>	11,99	14,60	11,16	8,80	7,12	5,87
			Q <sub>d</sub> +N	9,98	13,57	10,38	8,13	6,59	5,44
			W <sub>d</sub>	-9,59	-12,18	-8,88	-6,68	-5,19	-4,14
			Q <sub>L/200</sub>	11,99	14,60	10,62	7,44	5,41	4,05
	2,50	7,89	Q <sub>d</sub>	15,19	18,68	14,28	11,27	9,11	7,51
			Q <sub>d</sub> +N	13,15	17,74	13,45	10,65	8,62	7,12
			W <sub>d</sub>	-11,81	-15,74	-11,49	-8,67	-6,74	-5,39
			Q <sub>L/200</sub>	15,19	18,68	13,30	9,32	6,77	5,07
	3,00	9,48	Q <sub>d</sub>	18,14	22,47	17,17	13,55	10,95	9,03
			Q <sub>d</sub> +N	16,21	21,40	16,43	12,99	10,51	8,68
			W <sub>d</sub>	-14,00	-19,12	-13,95	-10,51	-8,16	-6,51
			Q <sub>L/200</sub>	18,14	22,47	15,90	11,14	8,09	6,06

Profil	Grubość [mm]	Masa [kg/m]	Przypadek	Rozpiętość [m]								
				5,00	5,50	6,00	6,50	7,00	7,50	8,00	8,50	9,00
Z 225	1,50	5,06	Q <sub>d</sub>	4,79	3,95	3,26	2,81	2,42	2,10	1,84	1,60	1,39
			Q <sub>d</sub> +N	4,18	3,46	2,80	2,47	2,12	1,84	1,59	1,37	1,18
			W <sub>d</sub>	-3,58	-2,82	-2,27	-2,33	-1,94	-1,63	-1,39	-1,20	-1,05
			Q <sub>L/200</sub>	4,79	3,60	2,76	2,16	1,72	1,39	1,14	0,94	0,78
	2,00	6,76	Q <sub>d</sub>	7,99	6,59	5,49	4,70	4,04	3,51	3,07	2,69	2,34
			Q <sub>d</sub> +N	7,39	6,11	5,02	4,36	3,75	3,26	2,85	2,44	2,12
			W <sub>d</sub>	-5,71	-4,51	-3,66	-3,70	-3,08	-2,60	-2,22	-1,92	-1,68
			Q <sub>L/200</sub>	7,05	5,28	4,05	3,17	2,53	2,04	1,67	1,38	1,15
	2,50	8,46	Q <sub>d</sub>	10,67	8,81	7,38	6,28	5,40	4,69	4,11	3,63	3,16
			Q <sub>d</sub> +N	10,09	8,34	6,97	5,95	5,12	4,45	3,90	3,40	2,94
			W <sub>d</sub>	-7,74	-6,13	-4,98	-5,01	-4,18	-3,53	-3,02	-2,61	-2,28
			Q <sub>L/200</sub>	8,98	6,72	5,16	4,04	3,22	2,60	2,13	1,76	1,47
	3,00	10,16	Q <sub>d</sub>	12,90	10,64	8,92	7,59	6,53	5,67	4,97	4,39	3,82
			Q <sub>d</sub> +N	12,38	10,22	8,57	7,29	6,27	5,45	4,78	4,14	3,61
			W <sub>d</sub>	-9,38	-7,41	-6,01	-6,08	-5,07	-4,28	-3,65	-3,16	-2,76
			Q <sub>L/200</sub>	10,74	8,04	6,17	4,83	3,85	3,11	2,55	2,11	1,76

Profil	Grubość [mm]	Masa [kg/m]	Przypadek	Rozpiętość [m]								
				5,00	5,50	6,00	6,50	7,00	7,50	8,00	8,50	9,00
Z 250	1,50	5,58	Q <sub>d</sub>	5,49	4,53	3,80	3,22	2,77	2,41	2,11	1,86	1,63
			Q <sub>d</sub> +N	4,80	3,97	3,30	2,84	2,44	2,12	1,86	1,62	1,40
			W <sub>d</sub>	-4,28	-3,36	-2,69	-2,78	-2,32	-1,95	-1,66	-1,43	-1,24
			Q <sub>L/200</sub>	5,49	4,53	3,64	2,85	2,27	1,84	1,50	1,25	1,04
	2,00	7,48	Q <sub>d</sub>	9,22	7,60	6,37	5,42	4,66	4,05	3,55	3,13	2,78
			Q <sub>d</sub> +N	8,53	7,06	5,93	5,04	4,34	3,77	3,30	2,92	2,53
			W <sub>d</sub>	-7,04	-5,54	-4,46	-4,55	-3,80	-3,20	-2,73	-2,35	-2,04
			Q <sub>L/200</sub>	9,22	7,00	5,37	4,21	3,36	2,71	2,22	1,84	1,54
	2,50	9,34	Q <sub>d</sub>	12,89	10,63	8,92	7,58	6,52	5,67	4,97	4,39	3,90
			Q <sub>d</sub> +N	12,20	10,08	8,47	7,20	6,20	5,39	4,72	4,17	3,69
			W <sub>d</sub>	-9,70	-7,65	-6,17	-6,25	-5,22	-4,41	-3,77	-3,25	-2,83
			Q <sub>L/200</sub>	12,23	9,17	7,04	5,52	4,40	3,56	2,91	2,41	2,02
	3,00	11,28	Q <sub>d</sub>	15,94	13,15	11,03	9,38	8,07	7,01	6,15	5,43	4,83
			Q <sub>d</sub> +N	15,31	12,65	10,62	9,03	7,77	6,76	5,92	5,23	4,65
			W <sub>d</sub>	-12,10	-9,55	-7,70	-7,81	-6,53	-5,51	-4,70	-4,05	-3,53
			Q <sub>L/200</sub>	14,74	11,04	8,48	6,65	5,30	4,29	3,51	2,91	2,43
Z 300	2,00	8,30	Q <sub>d</sub>	11,09	9,15	7,56	6,53	5,61	4,88	4,28	3,75	3,24
			Q <sub>d</sub> +N	10,35	8,48	6,93	6,07	5,22	4,54	3,98	3,44	2,97
			W <sub>d</sub>	-7,99	-6,20	-4,90	-5,24	-4,35	-3,64	-3,07	-2,61	-2,25
			Q <sub>L/200</sub>	11,09	9,15	7,56	6,26	5,00	4,05	3,32	2,76	2,31
	2,50	10,39	Q <sub>d</sub>	15,59	12,86	10,68	9,18	7,90	6,86	6,02	5,28	4,58
			Q <sub>d</sub> +N	14,73	12,19	10,05	8,73	7,51	6,53	5,73	4,97	4,30
			W <sub>d</sub>	-10,99	-8,52	-6,74	-7,21	-5,98	-5,00	-4,22	-3,59	-3,09
			Q <sub>L/200</sub>	15,59	12,86	10,38	8,15	6,50	5,27	4,32	3,59	3,00
	3,00	12,50	Q <sub>d</sub>	20,22	16,69	13,92	11,91	10,25	8,91	7,81	6,88	5,96
			Q <sub>d</sub> +N	19,39	16,03	13,31	11,47	9,87	8,59	7,53	6,57	5,68
			W <sub>d</sub>	-14,37	-11,14	-8,81	-9,45	-7,83	-6,54	-5,52	-4,69	-4,03
			Q <sub>L/200</sub>	20,22	16,69	12,86	10,09	8,05	6,52	5,35	4,44	3,72
Z 350	2,00	9,57	Q <sub>d</sub>	12,53	10,61	9,03	7,68	6,61	5,74	5,03	4,45	3,95
			Q <sub>d</sub> +N	12,09	10,04	8,36	7,12	6,14	5,33	4,68	4,13	3,68
			W <sub>d</sub>	-10,47	-8,20	-6,51	-6,74	-5,64	-4,76	-4,04	-3,46	-2,98
			Q <sub>L/200</sub>	12,53	10,61	9,03	7,68	6,61	5,74	4,97	4,13	3,46
	2,50	11,98	Q <sub>d</sub>	18,65	15,75	13,21	11,24	9,67	8,40	7,37	6,51	5,80
			Q <sub>d</sub> +N	18,21	14,91	12,54	10,69	9,21	8,01	7,02	6,21	5,52
			W <sub>d</sub>	-14,71	-11,52	-9,15	-9,48	-7,93	-6,69	-5,68	-4,86	-4,18
			Q <sub>L/200</sub>	18,65	15,75	13,21	11,24	9,67	8,07	6,63	5,51	4,62
	3,00	14,41	Q <sub>d</sub>	25,20	20,85	17,49	14,88	12,81	11,14	9,77	8,63	7,68
			Q <sub>d</sub> +N	24,19	20,02	16,83	14,34	12,35	10,74	9,43	8,33	7,42
			W <sub>d</sub>	-19,28	-15,10	-12,00	-12,44	-10,40	-8,77	-7,45	-6,37	-5,48
			Q <sub>L/200</sub>	25,20	20,85	17,49	14,88	12,33	10,00	8,21	6,82	5,73
Z 400	2,00	10,48	Q <sub>d</sub>	13,76	11,71	10,07	8,74	7,58	6,59	5,77	5,10	4,54
			Q <sub>d</sub> +N	13,26	11,30	9,64	8,14	7,02	6,11	5,36	4,74	4,21
			W <sub>d</sub>	-11,91	-9,29	-7,34	-7,69	-6,43	-5,41	-4,59	-3,91	-3,36
			Q <sub>L/200</sub>	13,76	11,71	10,07	8,74	7,58	6,59	5,77	5,10	4,54

Profil	Grubość [mm]	Masa [kg/m]	Przypadek	Rozpiętość [m]								
				5,00	5,50	6,00	6,50	7,00	7,50	8,00	8,50	9,00
Z 400	2,50	13,11	$Q_d$	20,53	17,43	14,96	12,86	11,06	9,62	8,44	7,45	6,63
			$Q_d+N$	20,04	17,02	14,31	12,20	10,52	9,15	8,03	7,10	6,32
			$W_d$	-16,72	-13,05	-10,31	-10,81	-9,02	-7,60	-6,44	-5,49	-4,71
			$Q_{L/200}$	20,53	17,43	14,96	12,86	11,06	9,62	8,44	7,45	6,26
	3,00	15,77	$Q_d$	27,85	23,57	20,00	17,01	14,64	12,73	11,17	9,87	8,79
			$Q_d+N$	27,37	22,84	19,21	16,37	14,11	12,28	10,77	9,53	8,48
			$W_d$	-21,90	-17,09	-13,51	-14,16	-11,83	-9,96	-8,44	-7,20	-6,17
			$Q_{L/200}$	27,85	23,57	20,00	17,01	14,64	12,73	11,12	9,25	7,76

## SCHEMAT STATYCZNY 5 – 3 POJEDYNCZE PRZĘŚLA Z UCIĄGNIEM Z POGRUBIONYMI PROFILAMI NA PRZĘŚLACH SKRAJNYCH



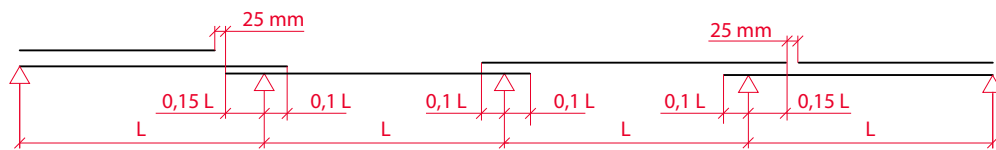
Profil	Grubość [mm]	Masa [kg/m]	Przypadek	Rozpiętość [m]					
				3,00	3,50	4,00	4,50	5,00	5,50
Z 100	1,50 (2,00)	4,07	$Q_d$	4,60	4,64	3,57	2,83	2,29	1,89
			$Q_d+N$	3,71	4,15	3,18	2,51	2,03	1,66
			$W_d$	-5,19	-4,67	-3,62	-2,88	-2,36	-1,96
			$Q_{L/200}$	4,60	3,07	2,04	1,42	1,02	0,76
	2,00 (2,50)	5,20	$Q_d$	6,55	6,69	5,15	4,08	3,30	2,73
			$Q_d+N$	5,68	6,28	4,82	3,80	3,08	2,51
			$W_d$	-6,34	-6,52	-4,92	-3,85	-3,10	-2,56
			$Q_{L/200}$	6,15	3,86	2,57	1,79	1,29	0,96
	2,50 (3,00)	6,34	$Q_d$	8,11	8,37	6,45	5,11	4,14	3,42
			$Q_d+N$	7,28	8,03	6,16	4,86	3,93	3,21
			$W_d$	-7,46	-7,85	-5,91	-4,62	-3,72	-3,07
			$Q_{L/200}$	7,33	4,59	3,06	2,13	1,53	1,14
Z 150	1,50 (2,00)	4,89	$Q_d$	6,49	7,29	5,67	4,53	3,62	2,93
			$Q_d+N$	5,09	6,84	5,27	4,01	3,17	2,56
			$W_d$	-7,33	-7,34	-5,74	-4,61	-3,76	-3,06
			$Q_{L/200}$	6,49	7,29	5,25	3,67	2,66	1,99
	2,00 (2,50)	6,25	$Q_d$	9,45	11,01	8,53	6,78	5,37	4,35
			$Q_d+N$	8,02	10,61	8,09	6,27	4,96	4,02
			$W_d$	-8,94	-10,65	-7,87	-6,04	-4,79	-3,90
			$Q_{L/200}$	9,45	9,90	6,61	4,62	3,35	2,50
	2,50 (3,00)	7,61	$Q_d$	11,82	14,07	10,86	8,55	6,78	5,50
			$Q_d+N$	10,47	13,53	10,39	8,09	6,40	5,19
			$W_d$	-10,59	-12,96	-9,56	-7,33	-5,80	-4,72
			$Q_{L/200}$	11,82	11,85	7,91	5,54	4,01	3,00

Profil	Grubość [mm]	Masa [kg/m]	Przypadek	Rozpiętość [m]					
				3,00	3,50	4,00	4,50	5,00	5,50
Z 175	1,50 (2,00)	5,31	$Q_d$	7,26	8,29	6,49	5,20	4,15	3,33
			$Q_d+N$	5,64	7,77	6,09	4,60	3,60	2,89
			$W_d$	-8,43	-8,34	-6,55	-5,28	-4,34	-3,58
			$Q_{L/200}$	7,26	8,29	6,49	5,20	3,84	2,87
	2,00 (2,50)	6,78	$Q_d$	10,97	13,15	10,24	8,19	6,46	5,20
			$Q_d+N$	9,22	12,67	9,88	7,56	5,95	4,78
			$W_d$	-10,29	-12,95	-9,50	-7,23	-5,68	-4,58
			$Q_{L/200}$	10,97	13,15	9,49	6,65	4,83	3,61
	2,50 (3,00)	8,25	$Q_d$	13,78	16,97	13,14	10,36	8,16	6,58
			$Q_d+N$	12,14	16,53	12,69	9,78	7,70	6,20
			$W_d$	-12,21	-15,78	-11,57	-8,78	-6,88	-5,55
			$Q_{L/200}$	13,78	16,97	11,38	7,97	5,79	4,33
Z 200	1,50 (2,00)	5,72	$Q_d$	8,02	9,21	7,25	5,84	4,67	3,72
			$Q_d+N$	6,18	8,62	6,80	5,25	4,04	3,21
			$W_d$	-9,45	-9,26	-7,32	-5,92	-4,88	-4,04
			$Q_{L/200}$	8,02	9,21	7,25	5,84	4,67	3,72
	2,00 (2,50)	7,30	$Q_d$	12,37	15,01	11,76	9,44	7,46	5,97
			$Q_d+N$	10,45	14,46	11,33	8,75	6,85	5,47
			$W_d$	-11,68	-15,41	-11,25	-8,49	-6,60	-5,28
			$Q_{L/200}$	12,37	15,01	11,76	9,12	6,63	4,97
	2,50 (3,00)	8,89	$Q_d$	15,81	19,88	15,47	12,29	9,62	7,72
			$Q_d+N$	13,85	19,36	15,07	11,57	9,07	7,26
			$W_d$	-13,88	-18,79	-13,71	-10,33	-8,02	-6,40
			$Q_{L/200}$	15,81	19,88	15,47	10,95	7,96	5,96

Profil	Grubość [mm]	Masa [kg/m]	Przypadek	Rozpiętość [m]								
				5,00	5,50	6,00	6,50	7,00	7,50	8,00	8,50	9,00
Z 225	1,50 (2,00)	6,13	$Q_d$	5,20	4,12	3,32	3,16	2,64	2,23	1,90	1,63	1,41
			$Q_d+N$	4,52	3,53	2,84	2,75	2,29	1,92	1,63	1,38	1,19
			$W_d$	-5,39	-4,40	-3,57	-3,33	-2,90	-2,55	-2,18	-1,88	-1,65
			$Q_{L/200}$	5,20	4,12	3,32	3,09	2,46	1,99	1,63	1,35	1,13
	2,00 (2,50)	7,83	$Q_d$	8,28	6,59	5,34	5,01	4,20	3,55	3,04	2,62	2,28
			$Q_d+N$	7,59	6,03	4,88	4,61	3,86	3,26	2,75	2,37	2,06
			$W_d$	-7,58	-6,00	-4,87	-4,94	-4,12	-3,48	-2,97	-2,57	-2,25
			$Q_{L/200}$	8,28	6,59	5,05	3,96	3,15	2,55	2,09	1,73	1,44
	2,50 (3,00)	9,53	$Q_d$	11,17	8,90	7,24	6,72	5,64	4,79	4,10	3,54	3,09
			$Q_d+N$	10,51	8,36	6,79	6,34	5,31	4,50	3,85	3,29	2,87
			$W_d$	-9,22	-7,29	-5,91	-6,02	-5,01	-4,23	-3,61	-3,12	-2,73
			$Q_{L/200}$	10,56	7,91	6,07	4,75	3,79	3,06	2,51	2,07	1,73
Z 250	1,50 (2,00)	6,77	$Q_d$	5,93	4,87	3,92	3,64	3,13	2,64	2,25	1,93	1,67
			$Q_d+N$	5,39	4,20	3,38	3,27	2,73	2,30	1,95	1,67	1,42
			$W_d$	-6,04	-5,09	-4,35	-3,76	-3,28	-2,89	-2,57	-2,29	-2,00
			$Q_{L/200}$	5,93	4,87	3,92	3,64	3,13	2,64	2,17	1,80	1,50

Profil	Grubość [mm]	Masa [kg/m]	Przypadek	Rozpiętość [m]								
				5,00	5,50	6,00	6,50	7,00	7,50	8,00	8,50	9,00
Z 250	2,00 (2,50)	8,65	Q <sub>d</sub>	9,85	8,01	6,48	6,02	5,11	4,33	3,70	3,19	2,77
			Q <sub>d</sub> +N	9,35	7,37	5,95	5,63	4,72	3,99	3,41	2,90	2,52
			W <sub>d</sub>	-9,50	-7,49	-6,05	-6,17	-5,15	-4,35	-3,71	-3,20	-2,78
			Q <sub>L/200</sub>	9,85	8,01	6,48	5,40	4,31	3,49	2,86	2,37	1,98
	2,50 (3,00)	10,56	Q <sub>d</sub>	13,70	11,01	8,94	8,30	6,98	5,92	5,08	4,38	3,82
			Q <sub>d</sub> +N	13,01	10,39	8,42	7,86	6,60	5,60	4,79	4,13	3,56
			W <sub>d</sub>	-11,88	-9,38	-7,56	-7,72	-6,45	-5,45	-4,64	-4,00	-3,48
			Q <sub>L/200</sub>	13,70	10,85	8,33	6,53	5,21	4,22	3,45	2,86	2,39
Z 300	2,00 (2,50)	9,61	Q <sub>d</sub>	11,31	9,15	7,32	6,99	5,94	5,01	4,25	3,64	3,13
			Q <sub>d</sub> +N	10,75	8,37	6,68	6,57	5,48	4,61	3,90	3,33	2,86
			W <sub>d</sub>	-10,76	-8,35	-6,61	-7,12	-5,90	-4,93	-4,16	-3,54	-3,04
			Q <sub>L/200</sub>	11,31	9,15	7,32	6,99	5,94	5,01	4,24	3,52	2,95
	2,50 (3,00)	11,72	Q <sub>d</sub>	15,98	12,59	10,08	9,75	8,15	6,88	5,85	5,01	4,32
			Q <sub>d</sub> +N	14,99	11,84	9,46	9,23	7,70	6,49	5,51	4,71	4,01
			W <sub>d</sub>	-14,12	-10,94	-8,65	-9,35	-7,74	-6,47	-5,45	-4,64	-3,98
			Q <sub>L/200</sub>	15,98	12,59	10,08	9,75	7,92	6,41	5,26	4,37	3,66
Z 350	2,00 (2,50)	11,08	Q <sub>d</sub>	12,97	11,00	9,43	8,16	7,12	6,27	5,47	4,71	4,07
			Q <sub>d</sub> +N	12,51	10,62	8,67	7,81	6,84	5,92	5,05	4,33	3,73
			W <sub>d</sub>	-13,15	-11,19	-8,97	-8,37	-7,34	-6,48	-5,60	-4,79	-4,12
			Q <sub>L/200</sub>	12,97	11,00	9,43	8,16	7,12	6,27	5,47	4,71	4,07
	2,50 (3,00)	13,51	Q <sub>d</sub>	18,80	15,88	13,33	11,72	10,21	8,97	7,68	6,61	5,72
			Q <sub>d</sub> +N	18,36	15,52	12,57	11,39	9,93	8,52	7,28	6,25	5,41
			W <sub>d</sub>	-18,94	-14,83	-11,79	-12,27	-10,29	-8,67	-7,36	-6,29	-5,41
			Q <sub>L/200</sub>	18,80	15,88	13,33	11,72	10,21	8,97	7,68	6,61	5,63
Z 400	2,00 (2,50)	12,13	Q <sub>d</sub>	14,21	12,12	10,44	9,07	7,95	7,01	6,22	5,36	4,63
			Q <sub>d</sub> +N	13,70	11,69	9,91	8,75	7,61	6,72	5,75	4,93	4,24
			W <sub>d</sub>	-14,41	-12,32	-10,10	-9,29	-8,18	-7,24	-6,35	-5,41	-4,64
			Q <sub>L/200</sub>	14,21	12,12	10,44	9,07	7,95	7,01	6,22	5,36	4,63
	2,50 (3,00)	14,78	Q <sub>d</sub>	20,71	17,59	15,10	13,08	11,43	10,06	8,77	7,53	6,50
			Q <sub>d</sub> +N	20,22	17,17	14,19	12,69	11,10	9,72	8,29	7,11	6,13
			W <sub>d</sub>	-21,36	-16,78	-13,27	-13,66	-11,70	-9,85	-8,34	-7,11	-6,10
			Q <sub>L/200</sub>	20,71	17,59	15,10	13,08	11,43	10,06	8,77	7,53	6,50

## SCHEMAT STATYCZNY 6 – 4 POJEDYNCZE PRZĘŚLA Z UCIĄGNIAMI Z PODWÓJNYMI PROFILAMI NA PRZĘŚLACH SKRAJNYCH



Profil	Grubość [mm]	Masa [kg/m]	Przypadek	Rozpiętość [m]					
				3,00	3,50	4,00	4,50	5,00	5,50
Z 100	1,50	4,54	$Q_d$	4,56	4,64	3,57	2,84	2,33	1,94
			$Q_d+N$	3,62	4,32	3,32	2,64	2,15	1,77
			$W_d$	-6,80	-5,09	-3,95	-3,15	-2,58	-2,15
			$Q_{L/200}$	4,56	4,41	2,94	2,05	1,48	1,10
	2,00	6,06	$Q_d$	6,55	6,83	5,26	4,19	3,43	2,87
			$Q_d+N$	5,58	6,53	5,02	4,00	3,24	2,71
			$W_d$	-9,86	-7,38	-5,72	-4,57	-3,73	-3,11
			$Q_{L/200}$	6,55	6,16	4,11	2,87	2,07	1,54
	2,50	7,59	$Q_d$	7,99	8,48	6,53	5,20	4,25	3,56
			$Q_d+N$	7,07	8,20	6,30	5,01	4,06	3,40
			$W_d$	-12,45	-9,32	-7,23	-5,77	-4,72	-3,93
			$Q_{L/200}$	7,99	7,72	5,14	3,59	2,60	1,93
	3,00	9,12	$Q_d$	9,29	10,05	7,73	6,14	5,02	4,19
			$Q_d+N$	8,41	9,80	7,53	5,92	4,84	4,05
			$W_d$	-15,00	-11,23	-8,71	-6,95	-5,68	-4,73
			$Q_{L/200}$	9,29	9,15	6,10	4,26	3,08	2,29
Z 150	1,50	5,46	$Q_d$	6,58	7,65	5,90	4,65	3,70	3,02
			$Q_d+N$	5,09	7,17	5,44	4,30	3,41	2,77
			$W_d$	-10,30	-7,84	-6,16	-4,96	-4,08	-3,41
			$Q_{L/200}$	6,58	7,65	5,90	4,65	3,70	2,86
	2,00	7,29	$Q_d$	9,61	11,50	8,82	6,98	5,57	4,55
			$Q_d+N$	8,03	10,94	8,40	6,65	5,29	4,31
			$W_d$	-15,87	-11,99	-9,36	-7,50	-6,15	-5,13
			$Q_{L/200}$	9,61	11,50	8,82	6,98	5,36	4,01
	2,50	9,12	$Q_d$	11,95	14,43	11,06	8,75	7,02	5,73
			$Q_d+N$	10,45	13,92	10,68	8,44	6,75	5,50
			$W_d$	-20,72	-15,53	-12,06	-9,64	-7,87	-6,55
			$Q_{L/200}$	11,95	14,43	11,06	8,75	6,72	5,03
	3,00	10,96	$Q_d$	14,09	17,22	13,19	10,44	8,35	6,81
			$Q_d+N$	12,66	16,77	12,85	10,15	8,11	6,60
			$W_d$	-25,15	-18,87	-14,66	-11,71	-9,57	-7,97
			$Q_{L/200}$	14,09	17,22	13,19	10,44	8,01	5,99
Z 175	1,50	5,92	$Q_d$	7,46	8,64	6,80	5,43	4,29	3,47
			$Q_d+N$	5,73	8,09	6,38	4,99	3,94	3,18
			$W_d$	-11,53	-8,85	-6,99	-5,66	-4,67	-3,92
			$Q_{L/200}$	7,46	8,64	6,80	5,43	4,29	3,47

Profil	Grubość [mm]	Masa [kg/m]	Przypadek	Rozpiętość [m]					
				3,00	3,50	4,00	4,50	5,00	5,50
Z 175	2,00	7,90	Q <sub>d</sub>	11,29	14,10	10,80	8,48	6,73	5,46
			Q <sub>d</sub> +N	9,36	13,49	10,25	8,06	6,38	5,16
			W <sub>d</sub>	-18,63	-14,20	-11,16	-8,99	-7,39	-6,18
			Q <sub>L/200</sub>	11,29	14,10	10,80	8,48	6,73	5,46
	2,50	9,89	Q <sub>d</sub>	14,15	17,77	13,61	10,75	8,53	6,92
			Q <sub>d</sub> +N	12,30	17,10	13,12	10,36	8,21	6,64
			W <sub>d</sub>	-24,64	-18,60	-14,51	-11,63	-9,52	-7,94
			Q <sub>L/200</sub>	14,15	17,77	13,61	10,75	8,53	6,92
	3,00	11,88	Q <sub>d</sub>	16,76	21,24	16,27	12,86	10,19	8,26
			Q <sub>d</sub> +N	15,02	20,65	15,83	12,50	9,89	8,00
			W <sub>d</sub>	-30,66	-23,03	-17,90	-14,31	-11,70	-9,74
			Q <sub>L/200</sub>	16,76	21,24	16,27	12,86	10,19	8,26
Z 200	1,50	6,38	Q <sub>d</sub>	8,36	9,54	7,55	6,11	4,89	3,93
			Q <sub>d</sub> +N	6,38	8,91	7,08	5,74	4,47	3,56
			W <sub>d</sub>	-12,61	-9,77	-7,77	-6,31	-5,23	-4,40
			Q <sub>L/200</sub>	8,36	9,54	7,55	6,11	4,89	3,93
	2,00	8,51	Q <sub>d</sub>	13,02	16,21	12,76	10,04	7,93	6,39
			Q <sub>d</sub> +N	10,85	15,61	12,23	9,51	7,51	6,04
			W <sub>d</sub>	-20,91	-16,08	-12,71	-10,29	-8,49	-7,12
			Q <sub>L/200</sub>	13,02	16,21	12,76	10,04	7,93	6,39
	2,50	10,65	Q <sub>d</sub>	16,45	21,26	16,28	12,81	10,12	8,18
			Q <sub>d</sub> +N	14,25	20,39	15,66	12,33	9,73	7,84
			W <sub>d</sub>	-28,41	-21,61	-16,96	-13,64	-11,20	-9,36
			Q <sub>L/200</sub>	16,45	21,26	16,28	12,81	10,12	8,18
	3,00	12,80	Q <sub>d</sub>	19,64	25,55	19,56	15,40	12,16	9,81
			Q <sub>d</sub> +N	17,56	24,79	19,00	14,97	11,80	9,50
			W <sub>d</sub>	-35,84	-27,06	-21,11	-16,92	-13,85	-11,55
			Q <sub>L/200</sub>	19,64	25,55	19,56	15,40	12,16	9,81

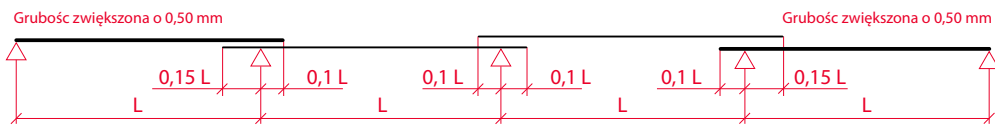
Profil	Grubość [mm]	Masa [kg/m]	Przypadek	Rozpiętość [m]								
				5,00	5,50	6,00	6,50	7,00	7,50	8,00	8,50	9,00
Z 225	1,50	6,84	Q <sub>d</sub>	5,51	4,40	3,58	3,40	2,91	2,46	2,10	1,81	1,57
			Q <sub>d</sub> +N	5,03	3,94	3,18	3,02	2,53	2,13	1,81	1,54	1,33
			W <sub>d</sub>	-5,76	-4,86	-4,15	-3,59	-3,13	-2,76	-2,45	-2,19	-1,97
			Q <sub>L/200</sub>	5,51	4,40	3,58	3,40	2,91	2,46	2,10	1,81	1,56
	2,00	9,12	Q <sub>d</sub>	8,92	7,16	5,85	5,73	4,84	4,10	3,51	3,03	2,64
			Q <sub>d</sub> +N	8,43	6,76	5,50	5,32	4,46	3,78	3,23	2,75	2,39
			W <sub>d</sub>	-9,37	-7,88	-6,72	-5,79	-5,05	-4,44	-3,93	-3,51	-3,15
			Q <sub>L/200</sub>	8,92	7,16	5,85	5,73	4,84	4,02	3,30	2,74	2,29
	2,50	11,42	Q <sub>d</sub>	11,81	9,50	7,78	7,73	6,51	5,54	4,75	4,10	3,57
			Q <sub>d</sub> +N	11,35	9,10	7,43	7,29	6,14	5,21	4,46	3,85	3,32
			W <sub>d</sub>	-12,90	-10,81	-9,19	-7,91	-6,88	-6,03	-5,34	-4,76	-4,27
			Q <sub>L/200</sub>	11,81	9,50	7,78	7,73	6,33	5,13	4,20	3,49	2,92



Profil	Grubość [mm]	Masa [kg/m]	Przypadek	Rozpiętość [m]								
				5,00	5,50	6,00	6,50	7,00	7,50	8,00	8,50	9,00
Z 225	3,00	13,72	Q <sub>d</sub>	14,27	11,47	9,38	9,34	7,89	6,70	5,75	4,97	4,32
			Q <sub>d</sub> +N	13,84	11,10	9,06	8,94	7,55	6,40	5,48	4,73	4,08
			W <sub>d</sub>	-16,04	-13,40	-11,36	-9,75	-8,47	-7,42	-6,56	-5,84	-5,24
			Q <sub>L/200</sub>	14,27	11,47	9,38	9,34	7,57	6,13	5,03	4,17	3,49
Z 250	1,50	7,53	Q <sub>d</sub>	6,17	5,20	4,22	3,82	3,32	2,90	2,47	2,13	1,85
			Q <sub>d</sub> +N	5,79	4,70	3,74	3,53	2,99	2,53	2,15	1,84	1,57
			W <sub>d</sub>	-6,39	-5,41	-4,64	-4,03	-3,52	-3,11	-2,77	-2,47	-2,23
			Q <sub>L/200</sub>	6,17	5,20	4,22	3,82	3,32	2,90	2,47	2,13	1,85
	2,00	10,09	Q <sub>d</sub>	10,50	8,53	6,96	6,48	5,63	4,88	4,18	3,61	3,14
			Q <sub>d</sub> +N	10,14	8,09	6,59	6,22	5,32	4,51	3,86	3,32	2,85
			W <sub>d</sub>	-10,69	-9,03	-7,73	-6,68	-5,84	-5,14	-4,57	-4,08	-3,67
			Q <sub>L/200</sub>	10,50	8,53	6,96	6,48	5,63	4,88	4,18	3,61	3,05
	2,50	12,61	Q <sub>d</sub>	14,60	11,75	9,61	9,21	7,99	6,84	5,87	5,08	4,43
			Q <sub>d</sub> +N	14,05	11,31	9,24	8,84	7,61	6,47	5,55	4,79	4,17
			W <sub>d</sub>	-15,01	-12,63	-10,77	-9,29	-8,09	-7,11	-6,30	-5,63	-5,05
			Q <sub>L/200</sub>	14,60	11,75	9,61	9,21	7,99	6,84	5,75	4,77	4,00
	3,00	15,22	Q <sub>d</sub>	18,06	14,54	11,90	11,55	9,94	8,53	7,32	6,34	5,52
			Q <sub>d</sub> +N	17,56	14,13	11,55	11,08	9,54	8,18	7,02	6,06	5,28
			W <sub>d</sub>	-19,21	-16,11	-13,70	-11,79	-10,25	-9,00	-7,96	-7,10	-6,37
			Q <sub>L/200</sub>	18,06	14,54	11,90	11,55	9,94	8,44	6,92	5,75	4,82
Z 300	2,00	11,21	Q <sub>d</sub>	12,05	10,14	8,21	7,56	6,60	5,79	4,94	4,23	3,65
			Q <sub>d</sub> +N	11,63	9,58	7,75	7,25	6,30	5,33	4,54	3,89	3,35
			W <sub>d</sub>	-12,16	-10,34	-8,89	-7,72	-6,76	-5,97	-5,31	-4,76	-4,28
			Q <sub>L/200</sub>	12,05	10,14	8,21	7,56	6,60	5,79	4,94	4,23	3,65
	2,50	14,02	Q <sub>d</sub>	17,44	14,05	11,39	10,85	9,45	8,01	6,82	5,84	5,05
			Q <sub>d</sub> +N	16,98	13,48	10,92	10,54	9,07	7,69	6,56	5,63	4,86
			W <sub>d</sub>	-17,36	-14,69	-12,58	-10,89	-9,51	-8,38	-7,44	-6,65	-5,98
			Q <sub>L/200</sub>	17,44	14,05	11,39	10,85	9,45	8,01	6,82	5,84	5,05
	3,00	16,88	Q <sub>d</sub>	22,60	18,06	14,66	14,32	12,41	10,49	8,93	7,66	6,62
			Q <sub>d</sub> +N	21,91	17,51	14,19	14,00	11,95	10,13	8,65	7,44	6,43
			W <sub>d</sub>	-23,29	-19,64	-16,78	-14,49	-12,64	-11,12	-9,86	-8,80	-7,91
			Q <sub>L/200</sub>	22,60	18,06	14,66	14,32	12,41	10,49	8,93	7,66	6,62
Z 350	2,00	12,92	Q <sub>d</sub>	13,42	11,45	9,86	8,57	7,51	6,62	5,88	5,25	4,59
			Q <sub>d</sub> +N	12,95	11,05	9,52	8,20	7,20	6,36	5,65	4,87	4,22
			W <sub>d</sub>	-13,79	-11,81	-10,22	-8,92	-7,85	-6,96	-6,21	-5,58	-5,04
			Q <sub>L/200</sub>	13,42	11,45	9,86	8,57	7,51	6,62	5,88	5,25	4,59
	2,50	16,17	Q <sub>d</sub>	20,10	17,10	14,70	12,76	11,16	9,83	8,72	7,71	6,68
			Q <sub>d</sub> +N	19,63	16,70	14,23	12,38	10,84	9,56	8,48	7,32	6,36
			W <sub>d</sub>	-20,16	-17,18	-14,81	-12,89	-11,31	-10,00	-8,91	-7,99	-7,20
			Q <sub>L/200</sub>	20,10	17,10	14,70	12,76	11,16	9,83	8,72	7,71	6,68
	3,00	19,45	Q <sub>d</sub>	27,35	23,19	19,36	17,21	15,03	13,22	11,71	10,11	8,77
			Q <sub>d</sub> +N	26,87	22,58	18,80	16,83	14,71	12,96	11,40	9,85	8,56
			W <sub>d</sub>	-27,24	-23,14	-19,88	-17,25	-15,11	-13,33	-11,86	-10,61	-9,55
			Q <sub>L/200</sub>	27,35	23,19	19,36	17,21	15,03	13,22	11,71	10,11	8,77

Profil	Grubość [mm]	Masa [kg/m]	Przypadek	Rozpiętość [m]								
				5,00	5,50	6,00	6,50	7,00	7,50	8,00	8,50	9,00
Z 400	2,00	14,15	$Q_d$	14,57	12,50	10,83	9,45	8,31	7,36	6,55	5,87	5,24
			$Q_d+N$	14,04	12,05	10,44	9,12	7,95	7,05	6,29	5,56	4,81
			$W_d$	-14,96	-12,89	-11,21	-9,83	-8,69	-7,73	-6,92	-6,23	-5,64
			$Q_{L/200}$	14,57	12,50	10,83	9,45	8,31	7,36	6,55	5,87	5,24
	2,50	17,70	$Q_d$	21,88	18,73	16,18	14,10	12,38	10,94	9,73	8,70	7,61
			$Q_d+N$	21,36	18,28	15,80	13,65	12,01	10,63	9,47	8,35	7,24
			$W_d$	-22,00	-18,86	-16,33	-14,27	-12,57	-11,15	-9,96	-8,94	-8,08
			$Q_{L/200}$	21,88	18,73	16,18	14,10	12,38	10,94	9,73	8,70	7,61
	3,00	21,29	$Q_d$	29,91	25,50	21,97	19,09	16,73	14,76	13,10	11,54	9,98
			$Q_d+N$	29,39	25,06	21,41	18,64	16,36	14,45	12,84	11,24	9,76
			$W_d$	-29,88	-25,51	-22,02	-19,18	-16,85	-14,91	-13,29	-11,91	-10,74
			$Q_{L/200}$	29,91	25,50	21,97	19,09	16,73	14,76	13,10	11,54	9,98

### SCHEMAT STATYCZNY 7 – 4 POJEDYNCZE PRZĘŚLA Z UCIĄGLENAMI Z POGRUBIONYMI PROFILAMI NA PRZĘŚLACH SKRAJNYCH



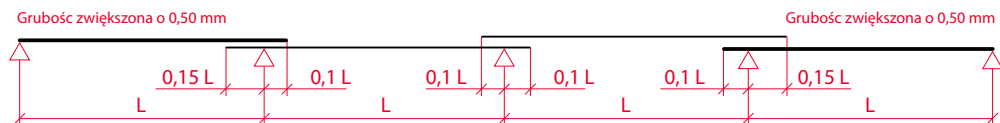
Profil	Grubość [mm]	Masa [kg/m]	Przypadek	Rozpiętość [m]					
				3,00	3,50	4,00	4,50	5,00	5,50
Z 100	1,50 (2,00)	3,92	$Q_d$	4,28	4,20	3,23	2,56	2,07	1,71
			$Q_d+N$	3,47	3,77	2,89	2,28	1,82	1,51
			$W_d$	-5,40	-4,23	-3,28	-2,61	-2,13	-1,78
			$Q_{L/200}$	4,28	3,38	2,25	1,57	1,13	0,84
	2,00 (2,50)	5,06	$Q_d$	6,10	6,05	4,66	3,69	2,99	2,47
			$Q_d+N$	5,32	5,71	4,37	3,45	2,79	2,28
			$W_d$	-6,59	-6,30	-4,88	-3,89	-3,17	-2,64
			$Q_{L/200}$	6,10	4,26	2,84	1,98	1,43	1,06
	2,50 (3,00)	6,20	$Q_d$	7,57	7,59	5,84	4,63	3,75	3,10
			$Q_d+N$	6,83	7,30	5,59	4,41	3,57	2,91
			$W_d$	-7,75	-7,81	-6,05	-4,82	-3,94	-3,28
			$Q_{L/200}$	7,57	5,08	3,38	2,36	1,70	1,26
Z 150	1,50 (2,00)	4,71	$Q_d$	6,05	6,59	5,13	4,09	3,28	2,65
			$Q_d+N$	4,79	6,19	4,77	3,64	2,87	2,32
			$W_d$	-7,64	-6,64	-5,19	-4,17	-3,42	-2,86
			$Q_{L/200}$	6,05	6,59	5,13	4,05	2,94	2,20
	2,00 (2,50)	6,08	$Q_d$	8,84	9,96	7,72	6,14	4,87	3,95
			$Q_d+N$	7,55	9,60	7,35	5,69	4,50	3,64
			$W_d$	-9,30	-10,28	-8,01	-6,41	-5,18	-4,21
			$Q_{L/200}$	8,84	9,96	7,30	5,11	3,71	2,77

Profil	Grubość [mm]	Masa [kg/m]	Przypadek	Rozpiętość [m]					
				3,00	3,50	4,00	4,50	5,00	5,50
Z 150	2,50 (3,00)	7,45	Q <sub>d</sub>	11,07	12,75	9,84	7,77	6,15	4,99
			Q <sub>d</sub> +N	9,85	12,31	9,45	7,34	5,82	4,71
			W <sub>d</sub>	-11,01	-13,16	-10,20	-7,94	-6,28	-5,10
			Q <sub>L/200</sub>	11,07	12,75	8,75	6,12	4,44	3,32
Z 175	1,50 (2,00)	5,11	Q <sub>d</sub>	6,76	7,49	5,86	4,70	3,76	3,01
			Q <sub>d</sub> +N	5,30	7,02	5,51	4,17	3,27	2,62
			W <sub>d</sub>	-8,80	-7,54	-5,93	-4,78	-3,93	-3,29
			Q <sub>L/200</sub>	6,76	7,49	5,86	4,70	3,76	3,01
	2,00 (2,50)	6,59	Q <sub>d</sub>	10,26	11,90	9,27	7,41	5,85	4,71
			Q <sub>d</sub> +N	8,69	11,47	8,94	6,87	5,40	4,34
			W <sub>d</sub>	-10,72	-12,22	-9,57	-7,68	-6,14	-4,95
			Q <sub>L/200</sub>	10,26	11,90	9,27	7,34	5,34	3,99
	2,50 (3,00)	8,07	Q <sub>d</sub>	12,91	15,37	11,91	9,41	7,41	5,97
			Q <sub>d</sub> +N	11,43	14,98	11,51	8,89	6,99	5,63
			W <sub>d</sub>	-12,71	-15,87	-12,34	-9,54	-7,46	-6,01
			Q <sub>L/200</sub>	12,91	15,37	11,91	8,81	6,40	4,79
Z 200	1,50 (2,00)	5,50	Q <sub>d</sub>	7,46	8,32	6,55	5,28	4,23	3,37
			Q <sub>d</sub> +N	5,80	7,79	6,14	4,76	3,66	2,91
			W <sub>d</sub>	-9,88	-8,37	-6,62	-5,35	-4,42	-3,70
			Q <sub>L/200</sub>	7,46	8,32	6,55	5,28	4,23	3,37
	2,00 (2,50)	7,10	Q <sub>d</sub>	11,56	13,57	10,63	8,54	6,76	5,41
			Q <sub>d</sub> +N	9,83	13,07	10,25	7,95	6,22	4,97
			W <sub>d</sub>	-12,18	-14,04	-11,05	-8,92	-7,16	-5,71
			Q <sub>L/200</sub>	11,56	13,57	10,63	8,54	6,76	5,41
	2,50 (3,00)	8,70	Q <sub>d</sub>	14,80	17,99	14,00	11,16	8,74	7,00
			Q <sub>d</sub> +N	13,04	17,53	13,65	10,52	8,24	6,59
			W <sub>d</sub>	-14,46	-18,49	-14,46	-11,24	-8,71	-6,94
			Q <sub>L/200</sub>	14,80	17,99	14,00	11,16	8,74	6,59

Profil	Grubość [mm]	Masa [kg/m]	Przypadek	Rozpiętość [m]								
				5,00	5,50	6,00	6,50	7,00	7,50	8,00	8,50	9,00
Z 225	1,50 (2,00)	5,90	Q <sub>d</sub>	4,71	3,73	3,01	2,86	2,39	2,02	1,72	1,48	1,28
			Q <sub>d</sub> +N	4,05	3,20	2,57	2,49	2,08	1,74	1,46	1,25	1,08
			W <sub>d</sub>	-4,88	-4,11	-3,50	-3,02	-2,63	-2,31	-2,05	-1,83	-1,65
			Q <sub>L/200</sub>	4,71	3,73	3,01	2,86	2,39	2,02	1,72	1,48	1,25
	2,00 (2,50)	7,61	Q <sub>d</sub>	7,51	5,97	4,84	4,55	3,81	3,22	2,75	2,37	2,06
			Q <sub>d</sub> +N	6,89	5,47	4,42	4,19	3,50	2,96	2,50	2,15	1,87
			W <sub>d</sub>	-8,11	-6,50	-5,27	-4,99	-4,32	-3,65	-3,12	-2,70	-2,36
			Q <sub>L/200</sub>	7,51	5,97	4,84	4,38	3,49	2,82	2,31	1,92	1,60

Profil	Grubość [mm]	Masa [kg/m]	Przypadek	Rozpiętość [m]								
				5,00	5,50	6,00	6,50	7,00	7,50	8,00	8,50	9,00
Z 225	2,50 (3,00)	9,32	Q <sub>d</sub>	10,14	8,08	6,57	6,12	5,13	4,35	3,72	3,22	2,80
			Q <sub>d</sub> +N	9,55	7,59	6,16	5,77	4,84	4,09	3,47	2,99	2,61
			W <sub>d</sub>	-10,02	-7,91	-6,40	-6,30	-5,26	-4,43	-3,79	-3,27	-2,86
			Q <sub>L/200</sub>	10,14	8,08	6,57	5,26	4,19	3,39	2,78	2,30	1,92
Z 250	1,50 (2,00)	6,51	Q <sub>d</sub>	5,36	4,41	3,55	3,29	2,83	2,39	2,04	1,75	1,51
			Q <sub>d</sub> +N	4,88	3,81	3,06	2,96	2,48	2,09	1,77	1,50	1,29
			W <sub>d</sub>	-5,46	-4,61	-3,94	-3,40	-2,97	-2,62	-2,33	-2,08	-1,87
			Q <sub>L/200</sub>	5,36	4,41	3,55	3,29	2,83	2,39	2,04	1,75	1,51
	2,00 (2,50)	8,41	Q <sub>d</sub>	8,91	7,26	5,88	5,44	4,64	3,93	3,36	2,89	2,51
			Q <sub>d</sub> +N	8,41	6,69	5,40	5,12	4,29	3,63	3,10	2,64	2,29
			W <sub>d</sub>	-9,14	-7,69	-6,54	-5,66	-4,93	-4,34	-3,85	-3,36	-2,92
			Q <sub>L/200</sub>	8,91	7,26	5,88	5,44	4,64	3,86	3,16	2,62	2,20
	2,50 (3,00)	10,32	Q <sub>d</sub>	12,40	9,99	8,11	7,52	6,34	5,39	4,61	3,98	3,46
			Q <sub>d</sub> +N	11,83	9,44	7,64	7,15	6,01	5,09	4,35	3,72	3,24
			W <sub>d</sub>	-12,91	-10,18	-8,20	-7,94	-6,76	-5,71	-4,87	-4,20	-3,65
			Q <sub>L/200</sub>	12,40	9,99	8,11	7,23	5,76	4,67	3,83	3,17	2,66
Z 300	2,00 (2,50)	9,34	Q <sub>d</sub>	10,22	8,30	6,63	6,32	5,39	4,55	3,86	3,30	2,84
			Q <sub>d</sub> +N	9,75	7,60	6,06	5,97	4,98	4,18	3,54	3,02	2,57
			W <sub>d</sub>	-10,57	-8,94	-7,14	-6,63	-5,80	-5,11	-4,37	-3,72	-3,19
			Q <sub>L/200</sub>	10,22	8,30	6,63	6,32	5,39	4,55	3,86	3,30	2,84
	2,50 (3,00)	11,46	Q <sub>d</sub>	14,46	11,42	9,14	8,87	7,41	6,25	5,31	4,55	3,92
			Q <sub>d</sub> +N	13,63	10,75	8,59	8,40	7,01	5,90	5,01	4,28	3,65
			W <sub>d</sub>	-15,09	-11,89	-9,38	-9,39	-8,11	-6,78	-5,72	-4,87	-4,18
			Q <sub>L/200</sub>	14,46	11,42	9,14	8,87	7,41	6,25	5,31	4,55	3,92
Z 350	2,00 (2,50)	10,77	Q <sub>d</sub>	11,71	9,93	8,52	7,37	6,44	5,66	4,97	4,27	3,69
			Q <sub>d</sub> +N	11,30	9,59	7,88	7,07	6,18	5,38	4,58	3,93	3,39
			W <sub>d</sub>	-11,89	-10,12	-8,71	-7,58	-6,64	-5,87	-5,23	-4,68	-4,22
			Q <sub>L/200</sub>	11,71	9,93	8,52	7,37	6,44	5,66	4,97	4,27	3,69
	2,50 (3,00)	13,21	Q <sub>d</sub>	16,99	14,36	12,10	10,60	9,23	8,11	6,98	6,01	5,20
			Q <sub>d</sub> +N	16,59	13,91	11,42	10,31	8,99	7,75	6,62	5,68	4,91
			W <sub>d</sub>	-17,59	-14,93	-12,80	-11,12	-9,73	-8,59	-7,63	-6,60	-5,68
			Q <sub>L/200</sub>	16,99	14,36	12,10	10,60	9,23	8,11	6,98	6,01	5,20
Z 400	2,00 (2,50)	11,79	Q <sub>d</sub>	12,82	10,94	9,42	8,19	7,18	6,33	5,62	4,87	4,20
			Q <sub>d</sub> +N	12,36	10,55	8,98	7,84	6,88	6,08	5,22	4,47	3,85
			W <sub>d</sub>	-13,02	-11,14	-9,64	-8,41	-7,40	-6,56	-5,86	-5,26	-4,75
			Q <sub>L/200</sub>	12,82	10,94	9,42	8,19	7,18	6,33	5,62	4,87	4,20
	2,50 (3,00)	14,46	Q <sub>d</sub>	18,70	15,88	13,64	11,82	10,33	9,10	7,97	6,84	5,90
			Q <sub>d</sub> +N	18,26	15,51	12,90	11,48	10,05	8,84	7,54	6,46	5,57
			W <sub>d</sub>	-19,31	-16,47	-14,20	-12,37	-10,86	-9,60	-8,56	-7,46	-6,40
			Q <sub>L/200</sub>	18,70	15,88	13,64	11,82	10,33	9,10	7,97	6,84	5,90

## SCHEMAT STATYCZNY 8 – 2 PODWÓJNE PRZĘŚLA Z UCIĄGNIEM



Profil	Grubość [mm]	Masa [kg/m]	Przypadek	Rozpiętość [m]					
				3,00	3,50	4,00	4,50	5,00	5,50
Z 100	1,50	3,03	$Q_d$	2,45	2,37	1,82	1,45	1,19	1,00
			$Q_d+N$	1,93	2,05	1,57	1,26	1,02	0,86
			$W_d$	-3,64	-2,81	-2,18	-1,74	-1,42	-1,18
			$Q_{L/200}$	2,45	2,17	1,45	1,01	0,73	0,54
	2,00	4,04	$Q_d$	3,49	3,39	2,62	2,09	1,72	1,44
			$Q_d+N$	2,95	3,07	2,38	1,90	1,56	1,31
			$W_d$	-5,14	-4,23	-3,27	-2,61	-2,13	-1,77
			$Q_{L/200}$	3,49	3,04	2,02	1,41	1,02	0,75
	2,50	5,06	$Q_d$	4,32	4,25	3,29	2,62	2,15	1,81
			$Q_d+N$	3,80	3,95	3,06	2,45	2,01	1,68
			$W_d$	-6,27	-5,28	-4,09	-3,26	-2,66	-2,21
			$Q_{L/200}$	4,32	3,81	2,53	1,76	1,27	0,94
3,00	6,08	$Q_d$	5,14	5,12	3,95	3,16	2,59	2,17	
		$Q_d+N$	4,63	4,82	3,74	2,99	2,45	2,05	
		$W_d$	-7,36	-6,27	-4,85	-3,87	-3,16	-2,63	
		$Q_{L/200}$	5,14	4,52	3,01	2,09	1,51	1,12	
Z 150	1,50	3,64	$Q_d$	3,43	3,91	2,99	2,37	1,93	1,57
			$Q_d+N$	2,61	3,37	2,59	2,05	1,64	1,34
			$W_d$	-5,09	-4,45	-3,47	-2,78	-2,28	-1,90
			$Q_{L/200}$	3,43	3,91	2,99	2,37	1,89	1,41
	2,00	4,86	$Q_d$	4,96	5,72	4,39	3,48	2,83	2,32
			$Q_d+N$	4,13	5,22	4,02	3,15	2,56	2,10
			$W_d$	-7,25	-6,92	-5,38	-4,30	-3,52	-2,93
			$Q_{L/200}$	4,96	5,72	4,39	3,48	2,64	1,97
	2,50	6,08	$Q_d$	6,18	7,19	5,52	4,38	3,56	2,94
			$Q_d+N$	5,38	6,74	5,18	4,05	3,31	2,72
			$W_d$	-8,84	-8,90	-6,89	-5,49	-4,48	-3,72
			$Q_{L/200}$	6,18	7,19	5,52	4,38	3,31	2,47
3,00	7,31	$Q_d$	7,44	8,74	6,70	5,32	4,33	3,56	
		$Q_d+N$	6,66	8,31	6,38	5,00	4,08	3,35	
		$W_d$	-10,44	-10,63	-8,23	-6,56	-5,35	-4,45	
		$Q_{L/200}$	7,44	8,74	6,70	5,32	3,95	2,95	
Z 175	1,50	3,94	$Q_d$	3,91	4,60	3,53	2,79	2,24	1,81
			$Q_d+N$	2,95	3,96	3,05	2,40	1,92	1,53
			$W_d$	-5,68	-5,08	-3,98	-3,20	-2,62	-2,19
			$Q_{L/200}$	3,91	4,60	3,53	2,79	2,24	1,81
	2,00	5,27	$Q_d$	5,79	7,02	5,38	4,26	3,43	2,80
			$Q_d+N$	4,78	6,41	4,92	3,89	3,09	2,51
			$W_d$	-8,34	-8,27	-6,45	-5,17	-4,24	-3,52
			$Q_{L/200}$	5,79	7,02	5,38	4,26	3,43	2,80

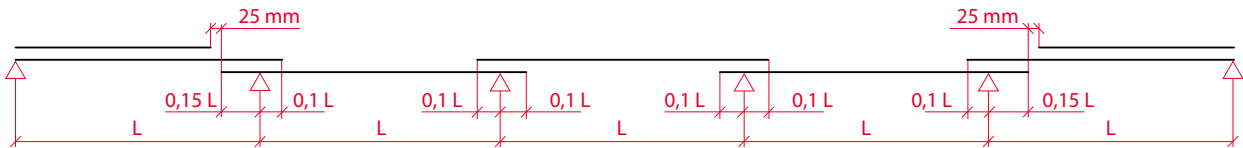
Profil	Grubość [mm]	Masa [kg/m]	Przypadek	Rozpiętość [m]					
				3,00	3,50	4,00	4,50	5,00	5,50
Z 175	2,50	6,59	Q <sub>d</sub>	7,22	8,84	6,77	5,36	4,34	3,54
			Q <sub>d</sub> +N	6,26	8,27	6,35	5,02	4,01	3,27
			W <sub>d</sub>	-10,16	-10,76	-8,35	-6,67	-5,45	-4,48
			Q <sub>L/200</sub>	7,22	8,84	6,77	5,36	4,34	3,54
	3,00	7,92	Q <sub>d</sub>	8,73	10,75	8,24	6,52	5,28	4,30
			Q <sub>d</sub> +N	7,78	10,23	7,85	6,20	4,95	4,04
			W <sub>d</sub>	-12,03	-13,03	-10,09	-8,05	-6,56	-5,40
			Q <sub>L/200</sub>	8,73	10,75	8,24	6,52	5,28	4,26
Z 200	1,50	4,25	Q <sub>d</sub>	4,44	5,31	4,06	3,21	2,55	2,06
			Q <sub>d</sub> +N	3,33	4,56	3,50	2,76	2,18	1,73
			W <sub>d</sub>	-6,28	-5,66	-4,45	-3,59	-2,96	-2,47
			Q <sub>L/200</sub>	4,44	5,31	4,06	3,21	2,55	2,06
	2,00	5,67	Q <sub>d</sub>	6,64	8,28	6,34	5,02	4,01	3,25
			Q <sub>d</sub> +N	5,45	7,55	5,80	4,57	3,64	2,90
			W <sub>d</sub>	-9,35	-9,54	-7,49	-6,02	-4,95	-3,97
			Q <sub>L/200</sub>	6,64	8,28	6,34	5,02	4,01	3,25
	2,50	7,10	Q <sub>d</sub>	8,37	10,60	8,12	6,42	5,16	4,18
			Q <sub>d</sub> +N	7,22	9,91	7,61	6,00	4,81	3,85
			W <sub>d</sub>	-11,54	-12,58	-9,81	-7,86	-6,43	-5,15
			Q <sub>L/200</sub>	8,37	10,60	8,12	6,42	5,16	4,18
	3,00	8,53	Q <sub>d</sub>	10,14	12,90	9,88	7,82	6,27	5,08
			Q <sub>d</sub> +N	9,02	12,27	9,41	7,43	5,94	4,76
			W <sub>d</sub>	-13,68	-15,44	-11,99	-9,57	-7,79	-6,22
			Q <sub>L/200</sub>	10,14	12,90	9,88	7,82	6,27	5,08

Profil	Grubość [mm]	Masa [kg/m]	Przypadek	Rozpiętość [m]				
				5,00	5,50	6,00	6,50	7,00
Z 225	1,50	4,56	Q <sub>d</sub>	2,87	2,31	1,89	1,80	1,51
			Q <sub>d</sub> +N	2,45	1,96	1,55	1,55	1,29
			W <sub>d</sub>	-3,28	-2,70	-2,18	-2,02	-1,76
			Q <sub>L/200</sub>	2,87	2,31	1,89	1,80	1,51
	2,00	6,08	Q <sub>d</sub>	4,51	3,64	2,98	2,86	2,40
			Q <sub>d</sub> +N	4,09	3,28	2,63	2,61	2,18
			W <sub>d</sub>	-5,46	-4,32	-3,50	-3,36	-2,92
			Q <sub>L/200</sub>	4,51	3,64	2,98	2,86	2,40
	2,50	7,61	Q <sub>d</sub>	6,02	4,87	4,01	3,86	3,24
			Q <sub>d</sub> +N	5,61	4,51	3,64	3,60	3,02
			W <sub>d</sub>	-7,39	-5,86	-4,76	-4,52	-3,92
			Q <sub>L/200</sub>	6,02	4,87	4,01	3,86	3,12
	3,00	9,15	Q <sub>d</sub>	7,33	5,92	4,87	4,70	3,95
			Q <sub>d</sub> +N	6,94	5,59	4,53	4,45	3,74
			W <sub>d</sub>	-8,95	-7,08	-5,74	-5,51	-4,78
			Q <sub>L/200</sub>	7,33	5,92	4,87	4,68	3,73

Profil	Grubość [mm]	Masa [kg/m]	Przypadek	Rozpiętość [m]				
				5,00	5,50	6,00	6,50	7,00
Z 250	1,50	5,02	$Q_d$	3,38	2,72	2,22	2,13	1,78
			$Q_d+N$	2,92	2,33	1,87	1,86	1,54
			$W_d$	-3,68	-3,10	-2,58	-2,28	-1,99
			$Q_{L/200}$	3,38	2,72	2,22	2,13	1,78
	2,00	6,73	$Q_d$	5,45	4,40	3,61	3,48	2,92
			$Q_d+N$	4,99	4,01	3,25	3,22	2,67
			$W_d$	-6,20	-5,21	-4,27	-3,82	-3,33
			$Q_{L/200}$	5,45	4,40	3,61	3,48	2,92
	2,50	8,41	$Q_d$	7,33	5,95	4,89	4,76	4,00
			$Q_d+N$	6,87	5,56	4,53	4,50	3,74
			$W_d$	-8,78	-7,32	-5,90	-5,38	-4,68
			$Q_{L/200}$	7,33	5,95	4,89	4,76	4,00
3,00	10,15	$Q_d$	9,16	7,44	6,12	5,95	5,01	
		$Q_d+N$	8,73	7,07	5,78	5,71	4,75	
		$W_d$	-11,04	-9,12	-7,36	-6,72	-5,83	
		$Q_{L/200}$	9,16	7,44	6,12	5,95	5,01	
Z 300	2,00	7,47	$Q_d$	6,46	5,18	4,21	4,09	3,42
			$Q_d+N$	5,89	4,70	3,78	3,78	3,15
			$W_d$	-7,21	-5,93	-4,69	-4,50	-3,92
			$Q_{L/200}$	6,46	5,18	4,21	4,09	3,42
	2,50	9,35	$Q_d$	8,83	7,08	5,77	5,64	4,71
			$Q_d+N$	8,26	6,61	5,33	5,33	4,44
			$W_d$	-10,31	-8,14	-6,45	-6,38	-5,56
			$Q_{L/200}$	8,83	7,08	5,77	5,64	4,71
	3,00	11,25	$Q_d$	11,48	9,22	7,51	7,38	6,18
			$Q_d+N$	10,92	8,73	7,07	7,07	5,90
			$W_d$	-13,59	-10,63	-8,41	-8,35	-7,26
			$Q_{L/200}$	11,48	9,22	7,51	7,38	6,18
Z 350	2,00	8,62	$Q_d$	8,02	6,56	5,36	4,99	4,35
			$Q_d+N$	7,36	6,00	4,86	4,75	4,03
			$W_d$	-8,16	-6,93	-5,95	-5,16	-4,52
			$Q_{L/200}$	8,02	6,56	5,36	4,99	4,35
	2,50	10,78	$Q_d$	11,18	9,14	7,48	7,19	6,13
			$Q_d+N$	10,53	8,60	6,99	6,84	5,80
			$W_d$	-12,10	-10,24	-8,75	-7,59	-6,64
			$Q_{L/200}$	11,18	9,14	7,48	7,19	6,13
	3,00	12,97	$Q_d$	14,54	11,90	9,74	9,44	8,03
			$Q_d+N$	13,90	11,36	9,25	9,08	7,71
			$W_d$	-16,29	-13,75	-11,46	-10,15	-8,86
			$Q_{L/200}$	14,54	11,90	9,74	9,44	8,03
Z 400	2,00	9,43	$Q_d$	8,83	7,49	6,16	5,57	4,87
			$Q_d+N$	8,43	6,90	5,58	5,36	4,62
			$W_d$	-8,99	-7,67	-6,61	-5,75	-5,05
			$Q_{L/200}$	8,83	7,49	6,16	5,57	4,87

Profil	Grubość [mm]	Masa [kg/m]	Przypadek	Rozpiętość [m]				
				5,00	5,50	6,00	6,50	7,00
Z 400	2,50	11,80	$Q_d$	12,88	10,52	8,59	8,06	7,02
			$Q_d+N$	12,16	9,89	8,02	7,85	6,66
			$W_d$	-13,35	-11,35	-9,76	-8,48	-7,43
			$Q_{L/200}$	12,88	10,52	8,59	8,06	7,02
	3,00	14,19	$Q_d$	16,83	13,70	11,19	10,78	9,21
			$Q_d+N$	16,08	13,07	10,62	10,45	8,84
			$W_d$	-18,05	-15,29	-12,90	-11,36	-9,94
			$Q_{L/200}$	16,83	13,70	11,19	10,78	9,21

### SCHEMAT STATYCZNY 9 – 5 POJEDYNCZYCH PRZĘSŁ Z UCIĄGNIAMI Z PODWÓJNYMI PROFILAMI NA PRZĘSŁACH SKRAJNYCH



Profil	Grubość [mm]	Masa [kg/m]	Przypadek	Rozpiętość [m]					
				3,00	3,50	4,00	4,50	5,00	5,50
Z 100	1,50	4,54	$Q_d$	4,63	4,72	3,63	2,89	2,36	1,98
			$Q_d+N$	3,65	4,36	3,37	2,68	2,17	1,80
			$W_d$	-6,94	-5,19	-4,03	-3,22	-2,63	-2,19
			$Q_{L/200}$	4,63	4,33	2,88	2,01	1,46	1,08
	2,00	6,06	$Q_d$	6,64	6,94	5,34	4,26	3,49	2,92
			$Q_d+N$	5,64	6,63	5,10	4,06	3,29	2,76
			$W_d$	-10,07	-7,53	-5,84	-4,66	-3,81	-3,17
			$Q_{L/200}$	6,64	6,05	4,03	2,82	2,04	1,51
	2,50	7,59	$Q_d$	8,10	8,61	6,63	5,28	4,32	3,61
			$Q_d+N$	7,14	8,32	6,40	5,09	4,13	3,46
			$W_d$	-12,71	-9,51	-7,38	-5,89	-4,81	-4,01
			$Q_{L/200}$	8,10	7,58	5,05	3,53	2,55	1,90
3,00	9,12	$Q_d$	9,41	10,21	7,85	6,24	5,10	4,26	
		$Q_d+N$	8,50	9,94	7,64	6,01	4,92	4,11	
		$W_d$	-15,31	-11,46	-8,89	-7,10	-5,80	-4,83	
		$Q_{L/200}$	9,41	8,99	5,99	4,18	3,03	2,25	
Z 150	1,50	5,46	$Q_d$	6,67	7,81	6,00	4,73	3,76	3,07
			$Q_d+N$	5,13	7,18	5,51	4,31	3,44	2,81
			$W_d$	-10,51	-8,00	-6,28	-5,06	-4,16	-3,48
			$Q_{L/200}$	6,67	7,81	6,00	4,73	3,76	2,81
	2,00	7,29	$Q_d$	9,74	11,68	8,96	7,09	5,66	4,62
			$Q_d+N$	8,10	11,09	8,53	6,74	5,37	4,37
			$W_d$	-16,20	-12,23	-9,55	-7,66	-6,27	-5,23
			$Q_{L/200}$	9,74	11,68	8,96	7,09	5,27	3,94

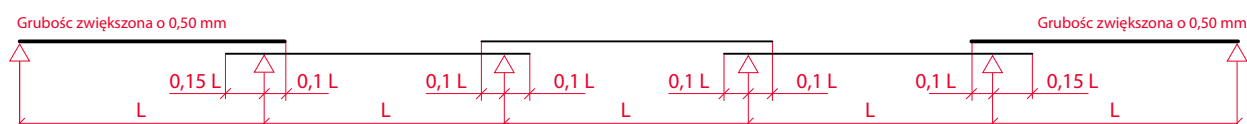


Profil	Grubość [mm]	Masa [kg/m]	Przypadek	Rozpiętość [m]					
				3,00	3,50	4,00	4,50	5,00	5,50
Z 150	2,50	9,12	Q <sub>d</sub>	12,10	14,65	11,23	8,89	7,13	5,82
			Q <sub>d</sub> +N	10,54	14,13	10,84	8,57	6,86	5,59
			W <sub>d</sub>	-21,14	-15,85	-12,31	-9,83	-8,03	-6,69
			Q <sub>L/200</sub>	12,10	14,65	11,23	8,89	6,60	4,94
	3,00	10,96	Q <sub>d</sub>	14,26	17,48	13,39	10,60	8,48	6,92
			Q <sub>d</sub> +N	12,79	17,02	13,04	10,30	8,23	6,70
			W <sub>d</sub>	-25,67	-19,26	-14,96	-11,95	-9,77	-8,13
			Q <sub>L/200</sub>	14,26	17,48	13,39	10,60	7,87	5,89
Z 175	1,50	5,92	Q <sub>d</sub>	7,56	8,82	6,94	5,51	4,36	3,53
			Q <sub>d</sub> +N	5,78	8,25	6,47	5,05	3,95	3,20
			W <sub>d</sub>	-11,76	-9,03	-7,14	-5,77	-4,76	-3,99
			Q <sub>L/200</sub>	7,56	8,82	6,94	5,51	4,36	3,53
	2,00	7,90	Q <sub>d</sub>	11,43	14,31	10,97	8,61	6,83	5,54
			Q <sub>d</sub> +N	9,44	13,69	10,40	8,18	6,47	5,24
			W <sub>d</sub>	-19,01	-14,49	-11,38	-9,17	-7,54	-6,30
			Q <sub>L/200</sub>	11,43	14,31	10,97	8,61	6,83	5,54
	2,50	9,89	Q <sub>d</sub>	14,32	18,04	13,81	10,92	8,66	7,03
			Q <sub>d</sub> +N	12,42	17,35	13,31	10,52	8,33	6,74
			W <sub>d</sub>	-25,15	-18,98	-14,81	-11,87	-9,72	-8,10
			Q <sub>L/200</sub>	14,32	18,04	13,81	10,92	8,66	7,03
	3,00	11,88	Q <sub>d</sub>	16,97	21,57	16,51	13,05	10,35	8,39
			Q <sub>d</sub> +N	15,17	20,96	16,06	12,69	10,04	8,12
			W <sub>d</sub>	-31,29	-23,50	-18,27	-14,60	-11,94	-9,94
			Q <sub>L/200</sub>	16,97	21,57	16,51	13,05	10,35	8,39
Z 200	1,50	6,38	Q <sub>d</sub>	8,48	9,73	7,71	6,24	4,97	3,99
			Q <sub>d</sub> +N	6,44	9,09	7,22	5,78	4,48	3,60
			W <sub>d</sub>	-12,86	-9,96	-7,92	-6,44	-5,33	-4,49
			Q <sub>L/200</sub>	8,48	9,73	7,71	6,24	4,97	3,99
	2,00	8,51	Q <sub>d</sub>	13,19	16,55	12,96	10,20	8,05	6,49
			Q <sub>d</sub> +N	10,95	15,93	12,42	9,65	7,61	6,12
			W <sub>d</sub>	-21,33	-16,40	-12,97	-10,50	-8,66	-7,27
			Q <sub>L/200</sub>	13,19	16,55	12,96	10,20	8,05	6,49
	2,50	10,65	Q <sub>d</sub>	16,66	21,59	16,53	13,01	10,28	8,30
			Q <sub>d</sub> +N	14,39	20,69	15,89	12,51	9,88	7,96
			W <sub>d</sub>	-28,99	-22,05	-17,30	-13,92	-11,43	-9,56
			Q <sub>L/200</sub>	16,66	21,59	16,53	13,01	10,28	8,30
	3,00	12,80	Q <sub>d</sub>	19,89	25,94	19,85	15,64	12,35	9,97
			Q <sub>d</sub> +N	17,73	25,16	19,28	15,19	11,98	9,64
			W <sub>d</sub>	-36,57	-27,62	-21,55	-17,27	-14,14	-11,79
			Q <sub>L/200</sub>	19,89	25,94	19,85	15,64	12,35	9,97

Profil	Grubość [mm]	Masa [kg/m]	Przypadek	Rozpiętość [m]								
				5,00	5,50	6,00	6,50	7,00	7,50	8,00	8,50	9,00
Z 225	1,50	6,84	Q <sub>d</sub>	5,59	4,47	3,64	3,47	2,97	2,52	2,15	1,85	1,60
			Q <sub>d</sub> +N	5,09	4,01	3,24	3,08	2,58	2,17	1,85	1,57	1,36
			W <sub>d</sub>	-5,87	-4,95	-4,24	-3,66	-3,20	-2,82	-2,50	-2,23	-2,01
			Q <sub>L/200</sub>	5,59	4,47	3,64	3,47	2,97	2,52	2,15	1,83	1,53
	2,00	9,12	Q <sub>d</sub>	9,06	7,27	5,94	5,85	4,92	4,17	3,57	3,09	2,69
			Q <sub>d</sub> +N	8,56	6,85	5,58	5,42	4,55	3,86	3,29	2,81	2,43
			W <sub>d</sub>	-9,56	-8,04	-6,85	-5,91	-5,15	-4,53	-4,01	-3,58	-3,22
			Q <sub>L/200</sub>	9,06	7,27	5,94	5,85	4,88	3,95	3,24	2,69	2,25
	2,50	11,42	Q <sub>d</sub>	12,00	9,65	7,90	7,88	6,64	5,64	4,84	4,19	3,65
			Q <sub>d</sub> +N	11,51	9,24	7,54	7,43	6,26	5,31	4,55	3,92	3,38
			W <sub>d</sub>	-13,17	-11,03	-9,38	-8,07	-7,01	-6,16	-5,45	-4,86	-4,36
			Q <sub>L/200</sub>	12,00	9,65	7,90	7,80	6,22	5,03	4,13	3,42	2,87
	3,00	13,72	Q <sub>d</sub>	14,49	11,65	9,53	9,52	8,05	6,84	5,86	5,07	4,41
			Q <sub>d</sub> +N	14,04	11,26	9,19	9,11	7,70	6,53	5,59	4,82	4,16
			W <sub>d</sub>	-16,36	-13,67	-11,59	-9,95	-8,64	-7,57	-6,69	-5,96	-5,34
			Q <sub>L/200</sub>	14,49	11,65	9,53	9,32	7,44	6,02	4,94	4,09	3,43
Z 250	1,50	7,53	Q <sub>d</sub>	6,30	5,28	4,29	3,90	3,39	2,96	2,53	2,17	1,88
			Q <sub>d</sub> +N	5,91	4,80	3,82	3,60	3,05	2,58	2,19	1,88	1,60
			W <sub>d</sub>	-6,52	-5,52	-4,74	-4,11	-3,59	-3,17	-2,82	-2,52	-2,27
			Q <sub>L/200</sub>	6,30	5,28	4,29	3,90	3,39	2,96	2,53	2,17	1,88
	2,00	10,09	Q <sub>d</sub>	10,72	8,66	7,07	6,62	5,75	4,98	4,27	3,69	3,20
			Q <sub>d</sub> +N	10,20	8,22	6,69	6,34	5,42	4,60	3,94	3,39	2,91
			W <sub>d</sub>	-10,91	-9,22	-7,88	-6,82	-5,95	-5,25	-4,66	-4,16	-3,74
			Q <sub>L/200</sub>	10,72	8,66	7,07	6,62	5,75	4,98	4,27	3,57	2,99
	2,50	12,61	Q <sub>d</sub>	14,83	11,93	9,77	9,40	8,16	6,96	5,97	5,17	4,50
			Q <sub>d</sub> +N	14,26	11,48	9,38	9,02	7,76	6,60	5,66	4,89	4,25
			W <sub>d</sub>	-15,31	-12,88	-10,99	-9,48	-8,26	-7,26	-6,43	-5,74	-5,15
			Q <sub>L/200</sub>	14,83	11,93	9,77	9,40	8,16	6,88	5,64	4,68	3,93
	3,00	15,22	Q <sub>d</sub>	18,33	14,76	12,09	11,78	10,14	8,70	7,47	6,47	5,64
			Q <sub>d</sub> +N	17,82	14,34	11,72	11,31	9,73	8,34	7,16	6,19	5,38
			W <sub>d</sub>	-19,60	-16,44	-13,98	-12,03	-10,46	-9,18	-8,13	-7,24	-6,50
			Q <sub>L/200</sub>	18,33	14,76	12,09	11,78	10,14	8,29	6,80	5,64	4,73
Z 300	2,00	11,21	Q <sub>d</sub>	12,29	10,31	8,34	7,72	6,74	5,91	5,03	4,31	3,72
			Q <sub>d</sub> +N	11,86	9,73	7,87	7,40	6,43	5,44	4,63	3,97	3,42
			W <sub>d</sub>	-12,41	-10,54	-9,06	-7,87	-6,89	-6,09	-5,42	-4,85	-4,37
			Q <sub>L/200</sub>	12,29	10,31	8,34	7,72	6,74	5,91	5,03	4,31	3,72
	2,50	14,02	Q <sub>d</sub>	17,80	14,27	11,57	11,08	9,64	8,15	6,94	5,95	5,14
			Q <sub>d</sub> +N	17,13	13,69	11,09	10,75	9,25	7,84	6,69	5,74	4,96
			W <sub>d</sub>	-17,71	-14,98	-12,83	-11,11	-9,70	-8,55	-7,59	-6,78	-6,10
			Q <sub>L/200</sub>	17,80	14,27	11,57	11,08	9,64	8,15	6,94	5,95	5,14
	3,00	16,88	Q <sub>d</sub>	22,95	18,35	14,89	14,61	12,63	10,67	9,09	7,80	6,74
			Q <sub>d</sub> +N	22,23	17,78	14,41	14,29	12,19	10,34	8,83	7,59	6,56
			W <sub>d</sub>	-23,76	-20,04	-17,12	-14,79	-12,90	-11,35	-10,06	-8,98	-8,07
			Q <sub>L/200</sub>	22,95	18,35	14,89	14,61	12,63	10,67	9,09	7,80	6,74

Profil	Grubość [mm]	Masa [kg/m]	Przypadek	Rozpiętość [m]									
				5,00	5,50	6,00	6,50	7,00	7,50	8,00	8,50	9,00	
Z 350	2,00	12,92	Q <sub>d</sub>	13,69	11,68	10,06	8,75	7,66	6,76	6,00	5,36	4,68	
			Q <sub>d</sub> +N	13,21	11,27	9,71	8,36	7,34	6,49	5,76	4,97	4,31	
			W <sub>d</sub>	-14,06	-12,04	-10,42	-9,10	-8,01	-7,10	-6,34	-5,69	-5,14	
			Q <sub>L/200</sub>	13,69	11,68	10,06	8,75	7,66	6,76	6,00	5,36	4,68	
	2,50	16,17	Q <sub>d</sub>	20,51	17,45	15,00	13,02	11,39	10,04	8,90	7,85	6,80	
			Q <sub>d</sub> +N	20,03	17,04	14,45	12,63	11,07	9,76	8,65	7,47	6,49	
			W <sub>d</sub>	-20,56	-17,53	-15,11	-13,15	-11,54	-10,21	-9,09	-8,15	-7,34	
			Q <sub>L/200</sub>	20,51	17,45	15,00	13,02	11,39	10,04	8,90	7,85	6,80	
	3,00	19,45	Q <sub>d</sub>	27,90	23,67	19,66	17,57	15,34	13,50	11,94	10,29	8,93	
			Q <sub>d</sub> +N	27,42	23,03	19,09	17,18	15,02	13,22	11,62	10,05	8,73	
			W <sub>d</sub>	-27,78	-23,60	-20,28	-17,60	-15,41	-13,60	-12,09	-10,82	-9,74	
			Q <sub>L/200</sub>	27,90	23,67	19,66	17,57	15,34	13,50	11,94	10,29	8,93	
Z 400	2,00	14,15	Q <sub>d</sub>	14,86	12,75	11,05	9,65	8,48	7,51	6,69	5,99	5,35	
			Q <sub>d</sub> +N	14,32	12,30	10,65	9,31	8,11	7,20	6,42	5,67	4,91	
			W <sub>d</sub>	-15,26	-13,14	-11,43	-10,03	-8,86	-7,88	-7,06	-6,35	-5,75	
			Q <sub>L/200</sub>	14,86	12,75	11,05	9,65	8,48	7,51	6,69	5,99	5,35	
	2,50	17,70	Q <sub>d</sub>	22,32	19,10	16,51	14,38	12,63	11,17	9,93	8,88	7,74	
			Q <sub>d</sub> +N	21,79	18,65	16,12	13,93	12,25	10,85	9,66	8,52	7,39	
			W <sub>d</sub>	-22,43	-19,24	-16,66	-14,56	-12,82	-11,37	-10,16	-9,12	-8,24	
			Q <sub>L/200</sub>	22,32	19,10	16,51	14,38	12,63	11,17	9,93	8,88	7,74	
	3,00	21,29	Q <sub>d</sub>	30,51	26,02	22,42	19,48	17,07	15,06	13,38	11,75	10,16	
			Q <sub>d</sub> +N	29,98	25,57	21,84	19,02	16,69	14,74	13,11	11,47	9,93	
			W <sub>d</sub>	-30,47	-26,02	-22,46	-19,56	-17,18	-15,21	-13,55	-12,15	-10,96	
			Q <sub>L/200</sub>	30,51	26,02	22,42	19,48	17,07	15,06	13,38	11,75	10,16	

## SCHEMAT STATYCZNY 10 – 5 POJEDYNCZYCH PRZĘSŁ Z UCIĄGNIAMI Z POGRUBIONYMI PROFILAMI NA PRZĘSŁACH SKRAJNYCH



Profil	Grubość [mm]	Masa [kg/m]	Przypadek	Rozpiętość [m]					
				3,00	3,50	4,00	4,50	5,00	5,50
Z 100	1,50 (2,00)	3,83	Q <sub>d</sub>	4,37	4,33	3,33	2,64	2,14	1,76
			Q <sub>d</sub> +N	3,54	3,88	2,97	2,35	1,90	1,55
			W <sub>d</sub>	-5,33	-4,36	-3,38	-2,69	-2,20	-1,83
			Q <sub>L/200</sub>	4,37	3,28	2,18	1,52	1,10	0,82
	2,00 (2,50)	4,97	Q <sub>d</sub>	6,23	6,24	4,80	3,80	3,08	2,55
			Q <sub>d</sub> +N	5,43	5,88	4,50	3,55	2,87	2,35
			W <sub>d</sub>	-6,51	-6,49	-5,02	-4,01	-3,26	-2,68
			Q <sub>L/200</sub>	6,23	4,13	2,75	1,91	1,38	1,03

Profil	Grubość [mm]	Masa [kg/m]	Przypadek	Rozpiętość [m]					
				3,00	3,50	4,00	4,50	5,00	5,50
Z 150	2,50 (3,00)	6,11	Q <sub>d</sub>	7,73	7,82	6,02	4,77	3,86	3,19
			Q <sub>d</sub> +N	6,96	7,51	5,76	4,54	3,67	3,00
			W <sub>d</sub>	-7,66	-8,04	-6,22	-4,87	-3,91	-3,22
			Q <sub>L/200</sub>	7,73	4,92	3,28	2,28	1,65	1,22
Z 150	1,50 (2,00)	4,60	Q <sub>d</sub>	6,18	6,80	5,29	4,22	3,38	2,74
			Q <sub>d</sub> +N	4,88	6,38	4,92	3,75	2,96	2,39
			W <sub>d</sub>	-7,54	-6,84	-5,35	-4,30	-3,52	-2,94
			Q <sub>L/200</sub>	6,18	6,80	5,29	3,93	2,85	2,13
	2,00 (2,50)	5,97	Q <sub>d</sub>	9,02	10,27	7,95	6,33	5,02	4,07
			Q <sub>d</sub> +N	7,68	9,90	7,57	5,86	4,64	3,76
			W <sub>d</sub>	-9,19	-10,59	-8,25	-6,38	-5,05	-4,11
			Q <sub>L/200</sub>	9,02	10,27	7,07	4,95	3,59	2,68
	2,50 (3,00)	7,35	Q <sub>d</sub>	11,30	13,14	10,14	8,00	6,34	5,14
			Q <sub>d</sub> +N	10,03	12,66	9,72	7,56	5,99	4,85
			W <sub>d</sub>	-10,88	-13,55	-10,11	-7,74	-6,13	-4,98
			Q <sub>L/200</sub>	11,30	12,69	8,48	5,93	4,30	3,21
Z 175	1,50 (2,00)	4,99	Q <sub>d</sub>	6,91	7,73	6,05	4,85	3,87	3,11
			Q <sub>d</sub> +N	5,40	7,24	5,68	4,30	3,37	2,70
			W <sub>d</sub>	-8,68	-7,77	-6,11	-4,92	-4,05	-3,39
			Q <sub>L/200</sub>	6,91	7,73	6,05	4,85	3,87	3,07
	2,00 (2,50)	6,47	Q <sub>d</sub>	10,47	12,26	9,55	7,64	6,03	4,86
			Q <sub>d</sub> +N	8,84	11,82	9,21	7,07	5,56	4,47
			W <sub>d</sub>	-10,58	-12,59	-9,85	-7,64	-5,99	-4,83
			Q <sub>L/200</sub>	10,47	12,26	9,55	7,11	5,17	3,87
	2,50 (3,00)	7,96	Q <sub>d</sub>	13,17	15,84	12,27	9,69	7,63	6,15
			Q <sub>d</sub> +N	11,63	15,43	11,86	9,15	7,20	5,80
			W <sub>d</sub>	-12,55	-16,34	-12,25	-9,29	-7,28	-5,86
			Q <sub>L/200</sub>	13,17	15,84	12,19	8,54	6,20	4,64
Z 200	1,50 (2,00)	5,37	Q <sub>d</sub>	7,63	8,59	6,76	5,44	4,36	3,48
			Q <sub>d</sub> +N	5,91	8,04	6,34	4,91	3,77	3,00
			W <sub>d</sub>	-9,74	-8,63	-6,82	-5,52	-4,55	-3,82
			Q <sub>L/200</sub>	7,63	8,59	6,76	5,44	4,36	3,48
	2,00 (2,50)	6,98	Q <sub>d</sub>	11,81	13,99	10,96	8,80	6,97	5,57
			Q <sub>d</sub> +N	10,01	13,48	10,57	8,19	6,41	5,12
			W <sub>d</sub>	-12,02	-14,47	-11,39	-8,98	-6,97	-5,57
			Q <sub>L/200</sub>	11,81	13,99	10,96	8,80	6,97	5,32
	2,50 (3,00)	8,58	Q <sub>d</sub>	15,10	18,54	14,43	11,49	9,00	7,21
			Q <sub>d</sub> +N	13,28	18,06	14,06	10,82	8,48	6,79
			W <sub>d</sub>	-14,27	-19,05	-14,54	-10,94	-8,48	-6,76
			Q <sub>L/200</sub>	15,10	18,54	14,43	11,49	8,52	6,38

Profil	Grubość [mm]	Masa [kg/m]	Przypadek	Rozpiętość [m]									
				5,00	5,50	6,00	6,50	7,00	7,50	8,00	8,50	9,00	
Z 225	1,50 (2,00)	5,76	Q <sub>d</sub>	4,86	3,84	3,10	2,95	2,47	2,08	1,77	1,52	1,32	
			Q <sub>d</sub> +N	4,18	3,30	2,65	2,57	2,14	1,80	1,51	1,29	1,12	
			W <sub>d</sub>	-5,03	-4,23	-3,60	-3,11	-2,71	-2,38	-2,11	-1,88	-1,69	
			Q <sub>L/200</sub>	4,86	3,84	3,10	2,95	2,47	2,08	1,75	1,45	1,21	
	2,00 (2,50)	7,48	Q <sub>d</sub>	7,74	6,15	4,99	4,68	3,92	3,32	2,84	2,45	2,13	
			Q <sub>d</sub> +N	7,10	5,63	4,56	4,32	3,61	3,05	2,57	2,22	1,92	
			W <sub>d</sub>	-8,01	-6,34	-5,14	-5,10	-4,26	-3,59	-3,07	-2,66	-2,32	
			Q <sub>L/200</sub>	7,74	6,15	4,99	4,24	3,38	2,73	2,24	1,86	1,55	
	2,50 (3,00)	9,20	Q <sub>d</sub>	10,44	8,32	6,76	6,29	5,28	4,48	3,84	3,31	2,89	
			Q <sub>d</sub> +N	9,83	7,82	6,35	5,94	4,98	4,21	3,57	3,08	2,68	
			W <sub>d</sub>	-9,76	-7,71	-6,24	-6,21	-5,18	-4,37	-3,73	-3,22	-2,82	
			Q <sub>L/200</sub>	10,44	8,32	6,50	5,09	4,06	3,28	2,69	2,23	1,86	
Z 250	1,50 (2,00)	6,36	Q <sub>d</sub>	5,53	4,55	3,66	3,39	2,92	2,47	2,11	1,81	1,56	
			Q <sub>d</sub> +N	5,03	3,93	3,15	3,06	2,55	2,15	1,82	1,54	1,33	
			W <sub>d</sub>	-5,63	-4,75	-4,06	-3,51	-3,06	-2,70	-2,39	-2,14	-1,92	
			Q <sub>L/200</sub>	5,53	4,55	3,66	3,39	2,92	2,47	2,11	1,81	1,56	
	2,00 (2,50)	8,27	Q <sub>d</sub>	9,18	7,48	6,05	5,61	4,78	4,05	3,46	2,98	2,59	
			Q <sub>d</sub> +N	8,66	6,89	5,57	5,27	4,42	3,74	3,19	2,72	2,36	
			W <sub>d</sub>	-9,41	-7,91	-6,38	-5,83	-5,08	-4,47	-3,84	-3,31	-2,88	
			Q <sub>L/200</sub>	9,18	7,48	6,05	5,61	4,62	3,74	3,07	2,54	2,13	
	2,50 (3,00)	10,18	Q <sub>d</sub>	12,78	10,29	8,35	7,75	6,53	5,55	4,75	4,10	3,57	
			Q <sub>d</sub> +N	12,17	9,72	7,87	7,36	6,18	5,24	4,48	3,87	3,33	
			W <sub>d</sub>	-12,59	-9,92	-7,99	-7,97	-6,66	-5,63	-4,80	-4,13	-3,60	
			Q <sub>L/200</sub>	12,78	10,29	8,35	7,00	5,58	4,52	3,71	3,07	2,57	
Z 300	2,00 (2,50)	9,18	Q <sub>d</sub>	10,54	8,55	6,83	6,52	5,56	4,68	3,98	3,40	2,93	
			Q <sub>d</sub> +N	10,05	7,83	6,24	6,14	5,13	4,31	3,65	3,11	2,67	
			W <sub>d</sub>	-10,89	-8,81	-6,97	-6,83	-5,97	-5,10	-4,30	-3,66	-3,14	
			Q <sub>L/200</sub>	10,54	8,55	6,83	6,52	5,56	4,68	3,98	3,40	2,93	
	2,50 (3,00)	11,30	Q <sub>d</sub>	14,91	11,76	9,42	9,13	7,63	6,44	5,47	4,68	4,04	
			Q <sub>d</sub> +N	14,03	11,07	8,84	8,64	7,21	6,07	5,15	4,40	3,76	
			W <sub>d</sub>	-14,96	-11,58	-9,14	-9,65	-8,00	-6,68	-5,63	-4,79	-4,11	
			Q <sub>L/200</sub>	14,91	11,76	9,42	9,13	7,63	6,44	5,47	4,68	3,93	
Z 350	2,00 (2,50)	10,59	Q <sub>d</sub>	12,08	10,25	8,79	7,61	6,64	5,84	5,12	4,40	3,80	
			Q <sub>d</sub> +N	11,66	9,89	8,11	7,29	6,38	5,54	4,72	4,05	3,49	
			W <sub>d</sub>	-12,25	-10,43	-8,98	-7,80	-6,84	-6,05	-5,38	-4,82	-4,26	
			Q <sub>L/200</sub>	12,08	10,25	8,79	7,61	6,64	5,84	5,12	4,40	3,80	
	2,50 (3,00)	13,03	Q <sub>d</sub>	17,51	14,80	12,46	10,93	9,52	8,36	7,19	6,19	5,36	
			Q <sub>d</sub> +N	17,11	14,33	11,76	10,62	9,27	7,98	6,81	5,85	5,06	
			W <sub>d</sub>	-18,12	-15,38	-12,47	-11,45	-10,02	-8,84	-7,60	-6,50	-5,59	
			Q <sub>L/200</sub>	17,51	14,80	12,46	10,93	9,52	8,36	7,19	6,19	5,36	

Profil	Grubość [mm]	Masa [kg/m]	Przypadek	Rozpiętość [m]								
				5,00	5,50	6,00	6,50	7,00	7,50	8,00	8,50	9,00
Z 400	2,00 (2,50)	11,59	Q <sub>d</sub>	13,22	11,28	9,72	8,45	7,40	6,53	5,80	5,01	4,32
			Q <sub>d</sub> +N	12,75	10,88	9,26	8,08	7,09	6,27	5,38	4,61	3,96
			W <sub>d</sub>	-13,42	-11,48	-9,93	-8,66	-7,62	-6,76	-6,03	-5,41	-4,80
			Q <sub>L/200</sub>	13,22	11,28	9,72	8,45	7,40	6,53	5,80	5,01	4,32
	2,50 (3,00)	14,26	Q <sub>d</sub>	19,28	16,38	14,06	12,19	10,65	9,38	8,20	7,04	6,08
			Q <sub>d</sub> +N	18,83	16,00	13,28	11,83	10,36	9,10	7,76	6,66	5,74
			W <sub>d</sub>	-19,90	-16,97	-14,05	-12,74	-11,18	-9,89	-8,62	-7,35	-6,30
			Q <sub>L/200</sub>	19,28	16,38	14,06	12,19	10,65	9,38	8,20	7,04	6,08



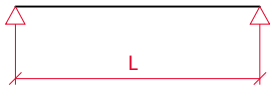
# PRZYJĘTE SCHEMATY STATYCZNE RYGLI

---

## SCHEMAT JEDNOPRZĘSŁOWY

**Z**

Schemat statyczny nr. 11, **str. 57**  
Schemat statyczny nr. 12 **str. 59**  
Schemat statyczny nr. 13, **str. 62**



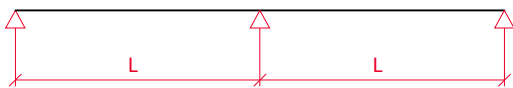
**C**

Schemat statyczny nr. 20, **str. 81**  
Schemat statyczny nr. 21, **str. 83**  
Schemat statyczny nr. 22, **str. 85**

## SCHEMAT DWUPRZĘSŁOWY

**Z**

Schemat statyczny nr. 14, **str. 64**  
Schemat statyczny nr. 15, **str. 66**  
Schemat statyczny nr. 16, **str. 69**



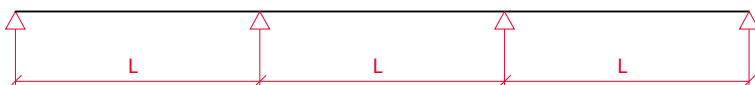
**C**

Schemat statyczny nr. 23, **str. 88**  
Schemat statyczny nr. 24, **str. 90**  
Schemat statyczny nr. 25, **str. 93**

## SCHEMAT TRZYPRZĘSŁOWY

**Z**

Schemat statyczny nr. 17, **str. 71**  
Schemat statyczny nr. 18, **str. 74**  
Schemat statyczny nr. 19, **str. 76**



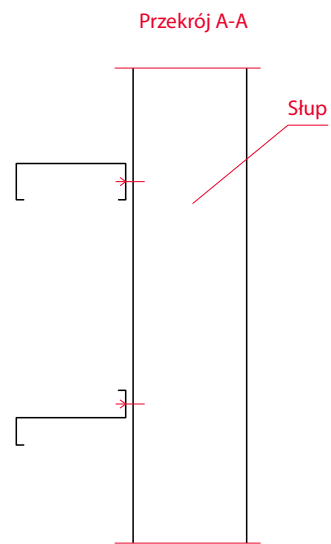
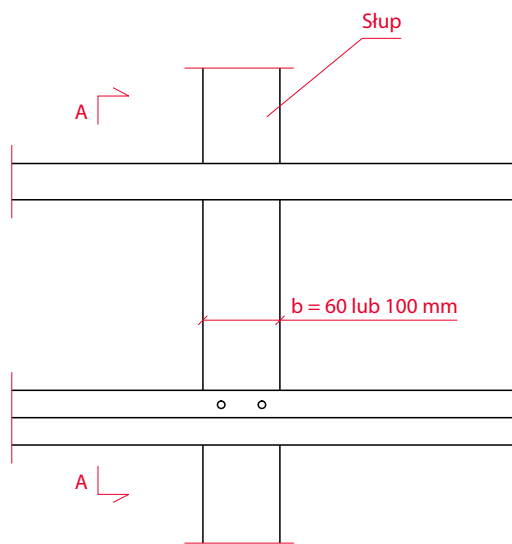
**C**

Schemat statyczny nr. 26, **str. 95**  
Schemat statyczny nr. 27, **str. 97**  
Schemat statyczny nr. 28, **str. 100**

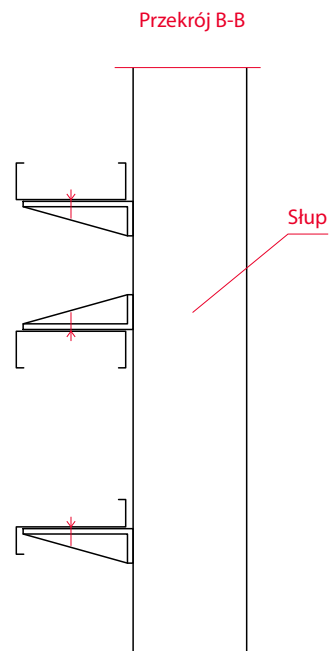
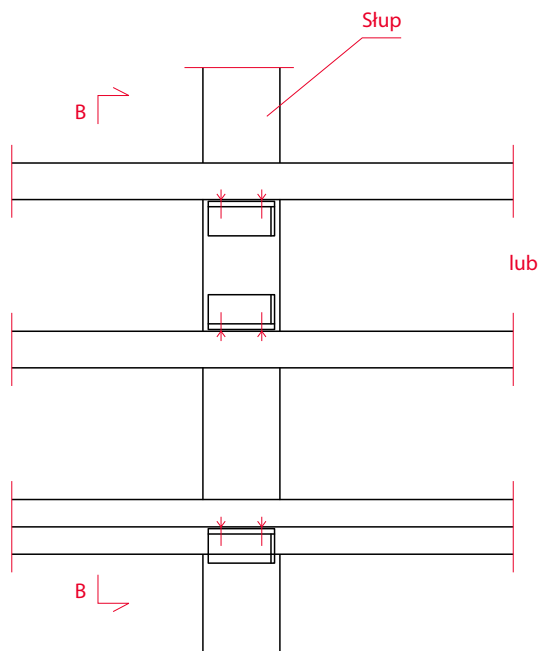


# MONTAŻ RYGLI

## MONTAŻ PRZEZ PÓŁKĘ



## MONTAŻ PRZEZ ŚRODNIK



# TABLICE NOŚNOŚCI RYGLI PROFIL Z

---

## ZASADY STOSOWANIA TABLIC:

- Gatunek stali S350GD,
- W sytuacjach, gdy nośność nie przekraczała 0,12 kN/m wartość nie jest uwzględniona w tabeli,
- Dla każdego schematu powstały trzy tablice zależne od sposobu podparcia:
  - podparcie przez półkę  $b = 0,06$  m
  - podparcie przez półkę  $b = 0,10$  m
  - podparcie przez środek,
- W każdej tabeli podano trzy warianty obciążenia SGN:
  - Do podpory (parcie wiatru) – obciążenie  $Q_d$
  - Od podpory (ssanie wiatru) – obciążenie  $W_d$oraz obciążenie SGU dla poziomego ugięcia rygla  $Q_{L/200}$  (do podpory czyli parcie),
- Wartości obciążeń są wyrażone w kN/m i nie zależą od rozstawu między profilami,
- Nie występują stężenia między ryglami,
- Przyjęto, że blacha elewacyjna nie usztywnia pasa profilu (pominięto jej sztywność giętą), ale zapewnia usztywnienie całego profilu (uwzględniono jej sztywność tarczową). Uwzględniono także wpływ blachy elewacyjnej na sposób przekazywania obciążenia na rygle,
- Nie jest uwzględniany wpływ ciężaru własnego profilu na jego nośność. Założono także, że profil przejmuje tylko obciążenie poziome (w płaszczyźnie środka),
- Ponieważ profile Z, z uwagi na różne szerokości półek, są niesymetryczne tablice dla tych profili są opracowane z uwzględnieniem w każdym przypadku położenia mniej korzystnego,
- L oznacza rozpiętość płatwi.

## SCHEMAT STATYCZNY 11 – PODPARCIE PRZEZ PÓŁKĘ B = 60 mm

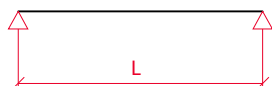


Profil	Grubość [mm]	Masa [kg/m]	Przypadek	Obciążenia [kN/m] przy rozpiętości [m]										
				4,00	4,50	5,00	5,50	6,00	6,50	7,00	7,50	8,00	8,50	
Z 100	1,50	2,88	Q <sub>d</sub>	1,84	1,45	1,18	0,97	0,82	0,70	0,60	0,52	0,46	0,41	
			W <sub>d</sub>	-0,62	-0,40	-0,27	-0,19	-0,13						
			Q <sub>L/200</sub>	0,74	0,52	0,38	0,29	0,22	0,17	0,14				
	2,00	3,85	Q <sub>d</sub>	2,70	2,14	1,73	1,43	1,20	1,02	0,88	0,77	0,68	0,60	
			W <sub>d</sub>	-0,86	-0,56	-0,38	-0,26	-0,19	-0,14					
			Q <sub>L/200</sub>	1,03	0,73	0,53	0,40	0,31	0,24	0,19	0,16	0,13		
	2,50	4,81	Q <sub>d</sub>	3,42	2,70	2,19	1,81	1,52	1,29	1,12	0,97	0,86	0,76	
			W <sub>d</sub>	-1,09	-0,71	-0,48	-0,34	-0,24	-0,18	-0,14				
			Q <sub>L/200</sub>	1,29	0,91	0,66	0,50	0,38	0,30	0,24	0,20	0,16	0,14	
	3,00	5,77	Q <sub>d</sub>	4,11	3,25	2,63	2,17	1,83	1,56	1,34	1,17	1,03	0,91	
			W <sub>d</sub>	-1,28	-0,84	-0,57	-0,40	-0,29	-0,21	-0,16	-0,12			
			Q <sub>L/200</sub>	1,54	1,08	0,79	0,59	0,46	0,36	0,29	0,23	0,19	0,16	
Z 150	1,50	3,47	Q <sub>d</sub>	2,96	2,40	1,95	1,61	1,35	1,15	0,99	0,86	0,76	0,67	
			W <sub>d</sub>	-1,00	-0,66	-0,45	-0,31	-0,22	-0,17	-0,12				
			Q <sub>L/200</sub>	1,88	1,32	0,96	0,72	0,56	0,44	0,35	0,29	0,24	0,20	
	2,00	4,63	Q <sub>d</sub>	4,56	3,60	2,92	2,41	2,03	1,73	1,49	1,30	1,14	1,00	
			W <sub>d</sub>	-1,43	-0,94	-0,64	-0,45	-0,32	-0,24	-0,18	-0,14			
			Q <sub>L/200</sub>	2,63	1,85	1,35	1,01	0,78	0,61	0,49	0,40	0,33	0,27	
	2,50	5,79	Q <sub>d</sub>	5,77	4,56	3,69	3,05	2,56	2,18	1,88	1,64	1,44	1,28	
			W <sub>d</sub>	-1,78	-1,19	-0,81	-0,57	-0,41	-0,31	-0,23	-0,18	-0,14		
			Q <sub>L/200</sub>	3,30	2,32	1,69	1,27	0,98	0,77	0,62	0,50	0,41	0,34	
	3,00	6,95	Q <sub>d</sub>	7,02	5,54	4,49	3,71	3,12	2,66	2,29	2,00	1,75	1,55	
			W <sub>d</sub>	-2,13	-1,42	-0,97	-0,69	-0,50	-0,37	-0,28	-0,21	-0,17	-0,13	
			Q <sub>L/200</sub>	3,93	2,76	2,02	1,51	1,17	0,92	0,73	0,60	0,49	0,41	
Z 175	1,50	3,77	Q <sub>d</sub>	2,85	2,53	2,27	1,87	1,58	1,34	1,16	1,00	0,89	0,79	
			W <sub>d</sub>	-1,16	-0,77	-0,52	-0,36	-0,26	-0,19	-0,15				
			Q <sub>L/200</sub>	2,64	1,85	1,35	1,01	0,78	0,62	0,49	0,40	0,33	0,28	
	2,00	5,02	Q <sub>d</sub>	5,41	4,41	3,57	2,95	2,48	2,12	1,82	1,59	1,40	1,24	
			W <sub>d</sub>	-1,72	-1,14	-0,78	-0,55	-0,40	-0,29	-0,22	-0,17	-0,13		
			Q <sub>L/200</sub>	3,78	2,65	1,93	1,45	1,12	0,88	0,70	0,57	0,47	0,39	
	2,50	6,28	Q <sub>d</sub>	7,07	5,58	4,52	3,74	3,14	2,68	2,31	2,01	1,77	1,57	
			W <sub>d</sub>	-2,15	-1,44	-0,99	-0,70	-0,51	-0,38	-0,28	-0,22	-0,17	-0,14	
			Q <sub>L/200</sub>	4,73	3,32	2,42	1,82	1,40	1,10	0,88	0,72	0,59	0,49	
	3,00	7,54	Q <sub>d</sub>	8,61	6,80	5,51	4,55	3,83	3,26	2,81	2,45	2,15	1,91	
			W <sub>d</sub>	-2,56	-1,72	-1,18	-0,84	-0,61	-0,45	-0,34	-0,26	-0,21	-0,16	
			Q <sub>L/200</sub>	5,65	3,97	2,89	2,17	1,67	1,32	1,05	0,86	0,71	0,59	
Z 200	1,50	4,06	Q <sub>d</sub>	2,74	2,43	2,19	1,99	1,80	1,53	1,32	1,15	1,01	0,90	
			W <sub>d</sub>	-1,32	-0,87	-0,59	-0,42	-0,30	-0,22	-0,17	-0,13			
			Q <sub>L/200</sub>	2,74	2,43	1,81	1,36	1,05	0,83	0,66	0,54	0,44	0,37	

Profil	Grubość [mm]	Masa [kg/m]	Przypadek	Obciążenia [kN/m] przy rozpiętości [m]									
				4,00	4,50	5,00	5,50	6,00	6,50	7,00	7,50	8,00	8,50
Z 200	2,00	5,42	Q <sub>d</sub>	5,26	4,68	4,19	3,46	2,91	2,48	2,14	1,86	1,64	1,45
			W <sub>d</sub>	-1,99	-1,32	-0,91	-0,64	-0,46	-0,34	-0,26	-0,20	-0,16	-0,12
			Q <sub>L/200</sub>	5,17	3,63	2,65	1,99	1,53	1,21	0,97	0,78	0,65	0,54
	2,50	6,77	Q <sub>d</sub>	8,45	6,68	5,41	4,47	3,76	3,20	2,76	2,40	2,11	1,87
			W <sub>d</sub>	-2,52	-1,69	-1,16	-0,83	-0,60	-0,45	-0,34	-0,26	-0,20	-0,16
			Q <sub>L/200</sub>	6,48	4,55	3,32	2,49	1,92	1,51	1,21	0,98	0,81	0,68
	3,00	8,12	Q <sub>d</sub>	10,30	8,14	6,59	5,45	4,58	3,90	3,37	2,93	2,58	2,28
			W <sub>d</sub>	-3,00	-2,02	-1,39	-0,99	-0,72	-0,54	-0,41	-0,31	-0,25	-0,19
			Q <sub>L/200</sub>	7,74	5,44	3,96	2,98	2,29	1,80	1,45	1,17	0,97	0,81
Z 225	1,50	4,36	Q <sub>d</sub>	2,63	2,34	2,10	1,91	1,75	1,62	1,49	1,29	1,14	1,00
			W <sub>d</sub>	-1,47	-0,97	-0,66	-0,47	-0,34	-0,25	-0,19	-0,14		
			Q <sub>L/200</sub>	2,63	2,34	2,10	1,77	1,36	1,07	0,86	0,70	0,57	0,48
	2,00	5,81	Q <sub>d</sub>	5,11	4,54	4,09	3,72	3,27	2,79	2,40	2,10	1,84	1,63
			W <sub>d</sub>	-2,22	-1,48	-1,01	-0,71	-0,52	-0,38	-0,29	-0,22	-0,17	-0,14
			Q <sub>L/200</sub>	5,11	4,54	3,44	2,59	1,99	1,57	1,25	1,02	0,84	0,70
	2,50	7,26	Q <sub>d</sub>	8,35	7,43	6,35	5,25	4,41	3,76	3,24	2,82	2,48	2,20
			W <sub>d</sub>	-2,89	-1,95	-1,35	-0,96	-0,70	-0,52	-0,39	-0,30	-0,24	-0,19
			Q <sub>L/200</sub>	8,35	6,02	4,39	3,30	2,54	2,00	1,60	1,30	1,07	0,89
	3,00	8,71	Q <sub>d</sub>	12,10	9,56	7,75	6,40	5,38	4,58	3,95	3,44	3,03	2,68
			W <sub>d</sub>	-3,45	-2,33	-1,61	-1,14	-0,84	-0,62	-0,47	-0,37	-0,29	-0,23
			Q <sub>L/200</sub>	10,25	7,20	5,25	3,94	3,04	2,39	1,91	1,55	1,28	1,07
Z 250	1,50	4,83	Q <sub>d</sub>	2,52	2,24	2,01	1,83	1,68	1,55	1,44	1,34	1,26	1,16
			W <sub>d</sub>	-1,94	-1,32	-0,90	-0,63	-0,46	-0,34	-0,25	-0,20	-0,15	-0,12
			Q <sub>L/200</sub>	2,52	2,24	2,01	1,83	1,68	1,41	1,13	0,92	0,76	0,63
	2,00	6,44	Q <sub>d</sub>	4,96	4,41	3,97	3,61	3,31	3,06	2,84	2,47	2,17	1,92
			W <sub>d</sub>	-2,99	-2,06	-1,41	-1,00	-0,72	-0,54	-0,41	-0,31	-0,25	-0,19
			Q <sub>L/200</sub>	4,96	4,41	3,97	3,42	2,64	2,07	1,66	1,35	1,11	0,93
	2,50	8,05	Q <sub>d</sub>	8,17	7,26	6,54	5,94	5,28	4,50	3,88	3,38	2,97	2,63
			W <sub>d</sub>	-3,96	-2,75	-1,91	-1,36	-0,99	-0,74	-0,56	-0,43	-0,34	-0,27
			Q <sub>L/200</sub>	8,17	7,26	5,97	4,48	3,45	2,71	2,17	1,77	1,46	1,21
	3,00	9,66	Q <sub>d</sub>	11,95	10,63	9,52	7,87	6,61	5,63	4,86	4,23	3,72	3,30
			W <sub>d</sub>	-4,79	-3,34	-2,33	-1,66	-1,22	-0,91	-0,69	-0,54	-0,42	-0,33
			Q <sub>L/200</sub>	11,95	9,86	7,19	5,40	4,16	3,27	2,62	2,13	1,75	1,46
Z 300	2,00	7,14	Q <sub>d</sub>	4,67	4,15	3,73	3,39	3,11	2,87	2,67	2,49	2,33	2,20
			W <sub>d</sub>	-3,29	-2,22	-1,53	-1,08	-0,78	-0,58	-0,44	-0,34	-0,27	-0,21
			Q <sub>L/200</sub>	4,67	4,15	3,73	3,39	3,11	2,87	2,46	2,00	1,65	1,37
	2,50	8,93	Q <sub>d</sub>	7,80	6,94	6,24	5,68	5,20	4,80	4,46	4,06	3,57	3,16
			W <sub>d</sub>	-4,35	-2,95	-2,04	-1,45	-1,05	-0,78	-0,59	-0,46	-0,36	-0,29
			Q <sub>L/200</sub>	7,80	6,94	6,24	5,68	5,08	3,99	3,20	2,60	2,14	1,79
	3,00	10,72	Q <sub>d</sub>	11,52	10,24	9,22	8,38	7,68	7,09	6,14	5,35	4,70	4,16
			W <sub>d</sub>	-5,51	-3,76	-2,61	-1,86	-1,36	-1,01	-0,77	-0,59	-0,47	-0,37
			Q <sub>L/200</sub>	11,52	10,24	9,22	8,16	6,29	4,95	3,96	3,22	2,65	2,21
Z 350	2,00	8,24	Q <sub>d</sub>	4,37	3,89	3,50	3,18	2,91	2,69	2,50	2,33	2,19	2,06
			W <sub>d</sub>	-4,66	-3,26	-2,32	-1,65	-1,20	-0,90	-0,68	-0,53	-0,41	-0,33
			Q <sub>L/200</sub>	4,37	3,89	3,50	3,18	2,91	2,69	2,50	2,33	2,19	2,04

Profil	Grubość [mm]	Masa [kg/m]	Przypadek	Obciążenia [kN/m] przy rozpiętości [m]									
				4,00	4,50	5,00	5,50	6,00	6,50	7,00	7,50	8,00	8,50
Z 350	2,50	10,30	Q <sub>d</sub>	7,43	6,61	5,95	5,41	4,96	4,58	4,25	3,96	3,72	3,50
			W <sub>d</sub>	-6,25	-4,39	-3,13	-2,24	-1,64	-1,23	-0,94	-0,72	-0,57	-0,45
			Q <sub>L/200</sub>	7,43	6,61	5,95	5,41	4,96	4,58	4,25	3,96	3,27	2,72
	3,00	12,36	Q <sub>d</sub>	11,09	9,86	8,87	8,06	7,39	6,82	6,34	5,91	5,55	5,13
			W <sub>d</sub>	-7,91	-5,58	-4,00	-2,87	-2,11	-1,58	-1,21	-0,94	-0,74	-0,59
			Q <sub>L/200</sub>	11,09	9,86	8,87	8,06	7,39	6,82	6,04	4,91	4,05	3,37
Z 400	2,00	9,03	Q <sub>d</sub>	4,08	3,62	3,26	2,96	2,72	2,51	2,33	2,17	2,04	1,92
			W <sub>d</sub>	-5,24	-3,66	-2,60	-1,85	-1,35	-1,00	-0,76	-0,59	-0,46	-0,37
			Q <sub>L/200</sub>	4,08	3,62	3,26	2,96	2,72	2,51	2,33	2,17	2,04	1,92
	2,50	11,28	Q <sub>d</sub>	7,07	6,28	5,65	5,14	4,71	4,35	4,04	3,77	3,53	3,33
			W <sub>d</sub>	-7,01	-4,93	-3,51	-2,51	-1,84	-1,38	-1,05	-0,81	-0,64	-0,51
			Q <sub>L/200</sub>	7,07	6,28	5,65	5,14	4,71	4,35	4,04	3,77	3,53	3,33
	3,00	13,54	Q <sub>d</sub>	10,66	9,47	8,53	7,75	7,11	6,56	6,09	5,68	5,33	5,01
			W <sub>d</sub>	-8,88	-6,26	-4,48	-3,22	-2,37	-1,78	-1,36	-1,05	-0,83	-0,66
			Q <sub>L/200</sub>	10,66	9,47	8,53	7,75	7,11	6,56	6,09	5,68	5,33	4,55

## SCHEMAT STATYCZNY 12 – PODPARCIE PRZEZ PÓŁKĘ B = 100 mm



Profil	grubość [mm]	masa [kg/m]	Przypadek	Obciążenia [kN/m] przy rozpiętości [m]									
				4,00	4,50	5,00	5,50	6,00	6,50	7,00	7,50	8,00	8,50
Z 100	1,50	2,88	Q <sub>d</sub>	1,84	1,45	1,18	0,97	0,82	0,70	0,60	0,52	0,46	0,41
			W <sub>d</sub>	-0,66	-0,43	-0,29	-0,20	-0,14					
			Q <sub>L/200</sub>	0,74	0,52	0,38	0,29	0,22	0,17	0,14			
	2,00	3,85	Q <sub>d</sub>	2,70	2,14	1,73	1,43	1,20	1,02	0,88	0,77	0,68	0,60
			W <sub>d</sub>	-0,93	-0,60	-0,41	-0,28	-0,20	-0,15				
			Q <sub>L/200</sub>	1,03	0,73	0,53	0,40	0,31	0,24	0,19	0,16	0,13	
	2,50	4,81	Q <sub>d</sub>	3,42	2,70	2,19	1,81	1,52	1,29	1,12	0,97	0,86	0,76
			W <sub>d</sub>	-1,17	-0,76	-0,52	-0,36	-0,26	-0,19	-0,15			
			Q <sub>L/200</sub>	1,29	0,91	0,66	0,50	0,38	0,30	0,24	0,20	0,16	0,14
3,00	5,77	Q <sub>d</sub>	4,11	3,25	2,63	2,17	1,83	1,56	1,34	1,17	1,03	0,91	
		W <sub>d</sub>	-1,38	-0,90	-0,61	-0,43	-0,31	-0,23	-0,17	-0,13			
		Q <sub>L/200</sub>	1,54	1,08	0,79	0,59	0,46	0,36	0,29	0,23	0,19	0,16	
Z 150	1,50	3,47	Q <sub>d</sub>	3,04	2,40	1,95	1,61	1,35	1,15	0,99	0,86	0,76	0,67
			W <sub>d</sub>	-1,08	-0,71	-0,48	-0,33	-0,24	-0,18	-0,13			
			Q <sub>L/200</sub>	1,88	1,32	0,96	0,72	0,56	0,44	0,35	0,29	0,24	0,20
	2,00	4,63	Q <sub>d</sub>	4,56	3,60	2,92	2,41	2,03	1,73	1,49	1,30	1,14	1,00
			W <sub>d</sub>	-1,54	-1,01	-0,69	-0,48	-0,35	-0,26	-0,19	-0,15		
			Q <sub>L/200</sub>	2,63	1,85	1,35	1,01	0,78	0,61	0,49	0,40	0,33	0,27
	2,50	5,79	Q <sub>d</sub>	5,77	4,56	3,69	3,05	2,56	2,18	1,88	1,64	1,44	1,28
			W <sub>d</sub>	-1,91	-1,28	-0,87	-0,62	-0,45	-0,33	-0,25	-0,19	-0,15	
			Q <sub>L/200</sub>	3,30	2,32	1,69	1,27	0,98	0,77	0,62	0,50	0,41	0,34

Profil	grubość [mm]	masa [kg/m]	Przypadek	Obciążenia [kN/m] przy rozpiętości [m]									
				4,00	4,50	5,00	5,50	6,00	6,50	7,00	7,50	8,00	8,50
Z 150	3,00	6,95	Q <sub>d</sub>	7,02	5,54	4,49	3,71	3,12	2,66	2,29	2,00	1,75	1,55
			W <sub>d</sub>	-2,29	-1,53	-1,04	-0,74	-0,53	-0,40	-0,30	-0,23	-0,18	-0,14
			Q <sub>L/200</sub>	3,93	2,76	2,02	1,51	1,17	0,92	0,73	0,60	0,49	0,41
Z 175	1,50	3,77	Q <sub>d</sub>	3,39	2,80	2,27	1,87	1,58	1,34	1,16	1,00	0,89	0,79
			W <sub>d</sub>	-1,25	-0,82	-0,56	-0,39	-0,28	-0,21	-0,16			
			Q <sub>L/200</sub>	2,64	1,85	1,35	1,01	0,78	0,62	0,49	0,40	0,33	0,28
	2,00	5,02	Q <sub>d</sub>	5,58	4,41	3,57	2,95	2,48	2,12	1,82	1,59	1,40	1,24
			W <sub>d</sub>	-1,85	-1,23	-0,84	-0,59	-0,43	-0,32	-0,24	-0,18	-0,14	
			Q <sub>L/200</sub>	3,78	2,65	1,93	1,45	1,12	0,88	0,70	0,57	0,47	0,39
	2,50	6,28	Q <sub>d</sub>	7,07	5,58	4,52	3,74	3,14	2,68	2,31	2,01	1,77	1,57
			W <sub>d</sub>	-2,31	-1,55	-1,06	-0,75	-0,54	-0,40	-0,31	-0,24	-0,18	-0,15
			Q <sub>L/200</sub>	4,73	3,32	2,42	1,82	1,40	1,10	0,88	0,72	0,59	0,49
	3,00	7,54	Q <sub>d</sub>	8,61	6,80	5,51	4,55	3,83	3,26	2,81	2,45	2,15	1,91
			W <sub>d</sub>	-2,75	-1,85	-1,27	-0,90	-0,65	-0,48	-0,37	-0,28	-0,22	-0,18
			Q <sub>L/200</sub>	5,65	3,97	2,89	2,17	1,67	1,32	1,05	0,86	0,71	0,59
Z 200	1,50	4,06	Q <sub>d</sub>	3,26	2,90	2,59	2,14	1,80	1,53	1,32	1,15	1,01	0,90
			W <sub>d</sub>	-1,42	-0,94	-0,64	-0,45	-0,32	-0,24	-0,18	-0,14		
			Q <sub>L/200</sub>	3,26	2,49	1,81	1,36	1,05	0,83	0,66	0,54	0,44	0,37
	2,00	5,42	Q <sub>d</sub>	6,07	5,18	4,19	3,46	2,91	2,48	2,14	1,86	1,64	1,45
			W <sub>d</sub>	-2,14	-1,42	-0,97	-0,69	-0,50	-0,37	-0,28	-0,21	-0,17	-0,13
			Q <sub>L/200</sub>	5,17	3,63	2,65	1,99	1,53	1,21	0,97	0,78	0,65	0,54
	2,50	6,77	Q <sub>d</sub>	8,45	6,68	5,41	4,47	3,76	3,20	2,76	2,40	2,11	1,87
			W <sub>d</sub>	-2,71	-1,82	-1,25	-0,89	-0,65	-0,48	-0,36	-0,28	-0,22	-0,17
			Q <sub>L/200</sub>	6,48	4,55	3,32	2,49	1,92	1,51	1,21	0,98	0,81	0,68
	3,00	8,12	Q <sub>d</sub>	10,30	8,14	6,59	5,45	4,58	3,90	3,37	2,93	2,58	2,28
			W <sub>d</sub>	-3,23	-2,17	-1,49	-1,06	-0,77	-0,58	-0,44	-0,34	-0,26	-0,21
			Q <sub>L/200</sub>	7,74	5,44	3,96	2,98	2,29	1,80	1,45	1,17	0,97	0,81
Z 225	1,50	4,36	Q <sub>d</sub>	3,13	2,78	2,50	2,28	2,02	1,73	1,49	1,29	1,14	1,00
			W <sub>d</sub>	-1,58	-1,05	-0,71	-0,50	-0,36	-0,27	-0,20	-0,15		
			Q <sub>L/200</sub>	3,13	2,78	2,35	1,77	1,36	1,07	0,86	0,70	0,57	0,48
	2,00	5,81	Q <sub>d</sub>	5,90	5,24	4,71	3,89	3,27	2,79	2,40	2,10	1,84	1,63
			W <sub>d</sub>	-2,39	-1,59	-1,09	-0,77	-0,56	-0,41	-0,31	-0,24	-0,19	-0,15
			Q <sub>L/200</sub>	5,90	4,73	3,44	2,59	1,99	1,57	1,25	1,02	0,84	0,70
	2,50	7,26	Q <sub>d</sub>	9,43	7,84	6,35	5,25	4,41	3,76	3,24	2,82	2,48	2,20
			W <sub>d</sub>	-3,11	-2,10	-1,45	-1,03	-0,75	-0,56	-0,42	-0,33	-0,25	-0,20
			Q <sub>L/200</sub>	8,57	6,02	4,39	3,30	2,54	2,00	1,60	1,30	1,07	0,89
	3,00	8,71	Q <sub>d</sub>	12,10	9,56	7,75	6,40	5,38	4,58	3,95	3,44	3,03	2,68
			W <sub>d</sub>	-3,71	-2,51	-1,73	-1,23	-0,90	-0,67	-0,51	-0,39	-0,31	-0,24
			Q <sub>L/200</sub>	10,25	7,20	5,25	3,94	3,04	2,39	1,91	1,55	1,28	1,07
Z 250	1,50	4,83	Q <sub>d</sub>	3,00	2,66	2,40	2,18	2,00	1,84	1,70	1,49	1,30	1,16
			W <sub>d</sub>	-2,09	-1,42	-0,97	-0,68	-0,49	-0,36	-0,27	-0,21	-0,16	-0,13
			Q <sub>L/200</sub>	3,00	2,66	2,40	2,18	1,79	1,41	1,13	0,92	0,76	0,63
	2,00	6,44	Q <sub>d</sub>	5,73	5,09	4,58	4,16	3,82	3,29	2,84	2,47	2,17	1,92
			W <sub>d</sub>	-3,22	-2,22	-1,52	-1,07	-0,78	-0,58	-0,44	-0,34	-0,26	-0,21
			Q <sub>L/200</sub>	5,73	5,09	4,56	3,42	2,64	2,07	1,66	1,35	1,11	0,93

Profil	grubość [mm]	masa [kg/m]	Przypadek	Obciążenia [kN/m] przy rozpiętości [m]									
				4,00	4,50	5,00	5,50	6,00	6,50	7,00	7,50	8,00	8,50
Z 250	2,50	8,05	Q <sub>d</sub>	9,23	8,20	7,38	6,28	5,28	4,50	3,88	3,38	2,97	2,63
			W <sub>d</sub>	-4,26	-2,96	-2,05	-1,46	-1,07	-0,79	-0,60	-0,47	-0,36	-0,29
			Q <sub>L/200</sub>	9,23	8,18	5,97	4,48	3,45	2,71	2,17	1,77	1,46	1,21
	3,00	9,66	Q <sub>d</sub>	13,28	11,76	9,52	7,87	6,61	5,63	4,86	4,23	3,72	3,30
			W <sub>d</sub>	-5,15	-3,59	-2,51	-1,78	-1,31	-0,98	-0,74	-0,58	-0,45	-0,36
			Q <sub>L/200</sub>	13,28	9,86	7,19	5,40	4,16	3,27	2,62	2,13	1,75	1,46
Z 300	2,00	7,14	Q <sub>d</sub>	5,39	4,79	4,31	3,92	3,59	3,31	3,08	2,87	2,58	2,29
			W <sub>d</sub>	-3,54	-2,39	-1,65	-1,16	-0,84	-0,62	-0,47	-0,36	-0,28	-0,23
			Q <sub>L/200</sub>	5,39	4,79	4,31	3,92	3,59	3,07	2,46	2,00	1,65	1,37
	2,50	8,93	Q <sub>d</sub>	8,81	7,83	7,05	6,41	5,87	5,41	4,67	4,06	3,57	3,16
			W <sub>d</sub>	-4,68	-3,17	-2,19	-1,56	-1,13	-0,84	-0,64	-0,49	-0,39	-0,31
			Q <sub>L/200</sub>	8,81	7,83	7,05	6,41	5,08	3,99	3,20	2,60	2,14	1,79
	3,00	10,72	Q <sub>d</sub>	12,80	11,38	10,24	9,31	8,35	7,12	6,14	5,35	4,70	4,16
			W <sub>d</sub>	-5,92	-4,04	-2,81	-2,00	-1,46	-1,09	-0,83	-0,64	-0,50	-0,40
			Q <sub>L/200</sub>	12,80	11,38	10,24	8,16	6,29	4,95	3,96	3,22	2,65	2,21
Z 350	2,00	8,24	Q <sub>d</sub>	5,05	4,48	4,04	3,67	3,36	3,10	2,88	2,69	2,52	2,37
			W <sub>d</sub>	-5,01	-3,51	-2,49	-1,77	-1,29	-0,96	-0,73	-0,56	-0,44	-0,35
			Q <sub>L/200</sub>	5,05	4,48	4,04	3,67	3,36	3,10	2,88	2,69	2,45	2,04
	2,50	10,30	Q <sub>d</sub>	8,40	7,46	6,72	6,11	5,60	5,17	4,80	4,48	4,20	3,90
			W <sub>d</sub>	-6,72	-4,72	-3,37	-2,41	-1,76	-1,32	-1,01	-0,78	-0,61	-0,49
			Q <sub>L/200</sub>	8,40	7,46	6,72	6,11	5,60	5,17	4,80	3,96	3,27	2,72
	3,00	12,36	Q <sub>d</sub>	12,32	10,95	9,86	8,96	8,22	7,58	7,04	6,57	5,79	5,13
			W <sub>d</sub>	-8,51	-6,00	-4,30	-3,09	-2,27	-1,70	-1,30	-1,01	-0,79	-0,63
			Q <sub>L/200</sub>	12,32	10,95	9,86	8,96	8,22	7,54	6,04	4,91	4,05	3,37
Z 400	2,00	9,03	Q <sub>d</sub>	4,70	4,18	3,76	3,42	3,14	2,89	2,69	2,51	2,35	2,21
			W <sub>d</sub>	-5,63	-3,94	-2,80	-1,99	-1,45	-1,08	-0,82	-0,63	-0,50	-0,40
			Q <sub>L/200</sub>	4,70	4,18	3,76	3,42	3,14	2,89	2,69	2,51	2,35	2,21
	2,50	11,28	Q <sub>d</sub>	7,98	7,09	6,38	5,80	5,32	4,91	4,56	4,26	3,99	3,76
			W <sub>d</sub>	-7,54	-5,30	-3,77	-2,70	-1,98	-1,48	-1,13	-0,87	-0,69	-0,55
			Q <sub>L/200</sub>	7,98	7,09	6,38	5,80	5,32	4,91	4,56	4,26	3,99	3,67
	3,00	13,54	Q <sub>d</sub>	11,84	10,53	9,47	8,61	7,89	7,29	6,77	6,32	5,92	5,57
			W <sub>d</sub>	-9,55	-6,73	-4,82	-3,46	-2,55	-1,91	-1,46	-1,13	-0,89	-0,71
			Q <sub>L/200</sub>	11,84	10,53	9,47	8,61	7,89	7,29	6,77	6,32	5,46	4,55

## SCHEMAT STATYCZNY 13 – PODPARCIE PRZEZ ŚRODNIK



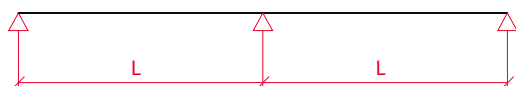
Profil	grubość [mm]	masa [kg/m]	Przypadek	Obciążenia [kN/m] przy rozpiętości [m]									
				4,00	4,50	5,00	5,50	6,00	6,50	7,00	7,50	8,00	8,50
Z 100	1,50	2,88	Q <sub>d</sub>	1,84	1,45	1,18	0,97	0,82	0,70	0,60	0,52	0,46	0,41
			W <sub>d</sub>	-0,66	-0,43	-0,29	-0,20	-0,14					
			Q <sub>L/200</sub>	0,74	0,52	0,38	0,29	0,22	0,17	0,14			
	2,00	3,85	Q <sub>d</sub>	2,70	2,14	1,73	1,43	1,20	1,02	0,88	0,77	0,68	0,60
			W <sub>d</sub>	-0,93	-0,60	-0,41	-0,28	-0,20	-0,15				
			Q <sub>L/200</sub>	1,03	0,73	0,53	0,40	0,31	0,24	0,19	0,16	0,13	
	2,50	4,81	Q <sub>d</sub>	3,42	2,70	2,19	1,81	1,52	1,29	1,12	0,97	0,86	0,76
			W <sub>d</sub>	-1,17	-0,76	-0,52	-0,36	-0,26	-0,19	-0,15			
			Q <sub>L/200</sub>	1,29	0,91	0,66	0,50	0,38	0,30	0,24	0,20	0,16	0,14
3,00	5,77	Q <sub>d</sub>	4,11	3,25	2,63	2,17	1,83	1,56	1,34	1,17	1,03	0,91	
		W <sub>d</sub>	-1,38	-0,90	-0,61	-0,43	-0,31	-0,23	-0,17	-0,13			
		Q <sub>L/200</sub>	1,54	1,08	0,79	0,59	0,46	0,36	0,29	0,23	0,19	0,16	
Z 150	1,50	3,47	Q <sub>d</sub>	3,04	2,40	1,95	1,61	1,35	1,15	0,99	0,86	0,76	0,67
			W <sub>d</sub>	-1,08	-0,71	-0,48	-0,33	-0,24	-0,18	-0,13			
			Q <sub>L/200</sub>	1,88	1,32	0,96	0,72	0,56	0,44	0,35	0,29	0,24	0,20
	2,00	4,63	Q <sub>d</sub>	4,56	3,60	2,92	2,41	2,03	1,73	1,49	1,30	1,14	1,00
			W <sub>d</sub>	-1,54	-1,01	-0,69	-0,48	-0,35	-0,26	-0,19	-0,15		
			Q <sub>L/200</sub>	2,63	1,85	1,35	1,01	0,78	0,61	0,49	0,40	0,33	0,27
	2,50	5,79	Q <sub>d</sub>	5,77	4,56	3,69	3,05	2,56	2,18	1,88	1,64	1,44	1,28
			W <sub>d</sub>	-1,91	-1,28	-0,87	-0,62	-0,45	-0,33	-0,25	-0,19	-0,15	
			Q <sub>L/200</sub>	3,30	2,32	1,69	1,27	0,98	0,77	0,62	0,50	0,41	0,34
3,00	6,95	Q <sub>d</sub>	7,02	5,54	4,49	3,71	3,12	2,66	2,29	2,00	1,75	1,55	
		W <sub>d</sub>	-2,29	-1,53	-1,04	-0,74	-0,53	-0,40	-0,30	-0,23	-0,18	-0,14	
		Q <sub>L/200</sub>	3,93	2,76	2,02	1,51	1,17	0,92	0,73	0,60	0,49	0,41	
Z 175	1,50	3,77	Q <sub>d</sub>	3,54	2,80	2,27	1,87	1,58	1,34	1,16	1,00	0,89	0,79
			W <sub>d</sub>	-1,25	-0,82	-0,56	-0,39	-0,28	-0,21	-0,16			
			Q <sub>L/200</sub>	2,64	1,85	1,35	1,01	0,78	0,62	0,49	0,40	0,33	0,28
	2,00	5,02	Q <sub>d</sub>	5,58	4,41	3,57	2,95	2,48	2,12	1,82	1,59	1,40	1,24
			W <sub>d</sub>	-1,85	-1,23	-0,84	-0,59	-0,43	-0,32	-0,24	-0,18	-0,14	
			Q <sub>L/200</sub>	3,78	2,65	1,93	1,45	1,12	0,88	0,70	0,57	0,47	0,39
	2,50	6,28	Q <sub>d</sub>	7,07	5,58	4,52	3,74	3,14	2,68	2,31	2,01	1,77	1,57
			W <sub>d</sub>	-2,31	-1,55	-1,06	-0,75	-0,54	-0,40	-0,31	-0,24	-0,18	-0,15
			Q <sub>L/200</sub>	4,73	3,32	2,42	1,82	1,40	1,10	0,88	0,72	0,59	0,49
3,00	7,54	Q <sub>d</sub>	8,61	6,80	5,51	4,55	3,83	3,26	2,81	2,45	2,15	1,91	
		W <sub>d</sub>	-2,75	-1,85	-1,27	-0,90	-0,65	-0,48	-0,37	-0,28	-0,22	-0,18	
		Q <sub>L/200</sub>	5,65	3,97	2,89	2,17	1,67	1,32	1,05	0,86	0,71	0,59	
Z 200	1,50	4,06	Q <sub>d</sub>	4,05	3,20	2,59	2,14	1,80	1,53	1,32	1,15	1,01	0,90
			W <sub>d</sub>	-1,42	-0,94	-0,64	-0,45	-0,32	-0,24	-0,18	-0,14		
			Q <sub>L/200</sub>	3,54	2,49	1,81	1,36	1,05	0,83	0,66	0,54	0,44	0,37



Profil	grubość [mm]	masa [kg/m]	Przypadek	Obciążenia [kN/m] przy rozpiętości [m]									
				4,00	4,50	5,00	5,50	6,00	6,50	7,00	7,50	8,00	8,50
Z 200	2,00	5,42	Q <sub>d</sub>	6,55	5,18	4,19	3,46	2,91	2,48	2,14	1,86	1,64	1,45
			W <sub>d</sub>	-2,14	-1,42	-0,97	-0,69	-0,50	-0,37	-0,28	-0,21	-0,17	-0,13
			Q <sub>L/200</sub>	5,17	3,63	2,65	1,99	1,53	1,21	0,97	0,78	0,65	0,54
	2,50	6,77	Q <sub>d</sub>	8,45	6,68	5,41	4,47	3,76	3,20	2,76	2,40	2,11	1,87
			W <sub>d</sub>	-2,71	-1,82	-1,25	-0,89	-0,65	-0,48	-0,36	-0,28	-0,22	-0,17
			Q <sub>L/200</sub>	6,48	4,55	3,32	2,49	1,92	1,51	1,21	0,98	0,81	0,68
	3,00	8,12	Q <sub>d</sub>	10,30	8,14	6,59	5,45	4,58	3,90	3,37	2,93	2,58	2,28
			W <sub>d</sub>	-3,23	-2,17	-1,49	-1,06	-0,77	-0,58	-0,44	-0,34	-0,26	-0,21
			Q <sub>L/200</sub>	7,74	5,44	3,96	2,98	2,29	1,80	1,45	1,17	0,97	0,81
Z 225	1,50	4,36	Q <sub>d</sub>	4,55	3,60	2,91	2,41	2,02	1,73	1,49	1,29	1,14	1,00
			W <sub>d</sub>	-1,58	-1,05	-0,71	-0,50	-0,36	-0,27	-0,20	-0,15		
			Q <sub>L/200</sub>	4,55	3,23	2,35	1,77	1,36	1,07	0,86	0,70	0,57	0,48
	2,00	5,81	Q <sub>d</sub>	7,36	5,82	4,71	3,89	3,27	2,79	2,40	2,10	1,84	1,63
			W <sub>d</sub>	-2,39	-1,59	-1,09	-0,77	-0,56	-0,41	-0,31	-0,24	-0,19	-0,15
			Q <sub>L/200</sub>	6,73	4,73	3,44	2,59	1,99	1,57	1,25	1,02	0,84	0,70
	2,50	7,26	Q <sub>d</sub>	9,92	7,84	6,35	5,25	4,41	3,76	3,24	2,82	2,48	2,20
			W <sub>d</sub>	-3,11	-2,10	-1,45	-1,03	-0,75	-0,56	-0,42	-0,33	-0,25	-0,20
			Q <sub>L/200</sub>	8,57	6,02	4,39	3,30	2,54	2,00	1,60	1,30	1,07	0,89
	3,00	8,71	Q <sub>d</sub>	12,10	9,56	7,75	6,40	5,38	4,58	3,95	3,44	3,03	2,68
			W <sub>d</sub>	-3,71	-2,51	-1,73	-1,23	-0,90	-0,67	-0,51	-0,39	-0,31	-0,24
			Q <sub>L/200</sub>	10,25	7,20	5,25	3,94	3,04	2,39	1,91	1,55	1,28	1,07
Z 250	1,50	4,83	Q <sub>d</sub>	5,22	4,12	3,34	2,76	2,32	1,98	1,70	1,49	1,30	1,16
			W <sub>d</sub>	-2,09	-1,42	-0,97	-0,68	-0,49	-0,36	-0,27	-0,21	-0,16	-0,13
			Q <sub>L/200</sub>	5,22	4,12	3,10	2,33	1,79	1,41	1,13	0,92	0,76	0,63
	2,00	6,44	Q <sub>d</sub>	8,68	6,86	5,56	4,59	3,86	3,29	2,84	2,47	2,17	1,92
			W <sub>d</sub>	-3,22	-2,22	-1,52	-1,07	-0,78	-0,58	-0,44	-0,34	-0,26	-0,21
			Q <sub>L/200</sub>	8,68	6,25	4,56	3,42	2,64	2,07	1,66	1,35	1,11	0,93
	2,50	8,05	Q <sub>d</sub>	11,88	9,39	7,60	6,28	5,28	4,50	3,88	3,38	2,97	2,63
			W <sub>d</sub>	-4,26	-2,96	-2,05	-1,46	-1,07	-0,79	-0,60	-0,47	-0,36	-0,29
			Q <sub>L/200</sub>	11,65	8,18	5,97	4,48	3,45	2,71	2,17	1,77	1,46	1,21
	3,00	9,66	Q <sub>d</sub>	14,88	11,76	9,52	7,87	6,61	5,63	4,86	4,23	3,72	3,30
			W <sub>d</sub>	-5,15	-3,59	-2,51	-1,78	-1,31	-0,98	-0,74	-0,58	-0,45	-0,36
			Q <sub>L/200</sub>	14,04	9,86	7,19	5,40	4,16	3,27	2,62	2,13	1,75	1,46
Z 300	2,00	7,14	Q <sub>d</sub>	10,33	8,16	6,61	5,46	4,59	3,91	3,37	2,94	2,58	2,29
			W <sub>d</sub>	-3,54	-2,39	-1,65	-1,16	-0,84	-0,62	-0,47	-0,36	-0,28	-0,23
			Q <sub>L/200</sub>	10,33	8,16	6,61	5,07	3,91	3,07	2,46	2,00	1,65	1,37
	2,50	8,93	Q <sub>d</sub>	14,29	11,29	9,15	7,56	6,35	5,41	4,67	4,06	3,57	3,16
			W <sub>d</sub>	-4,68	-3,17	-2,19	-1,56	-1,13	-0,84	-0,64	-0,49	-0,39	-0,31
			Q <sub>L/200</sub>	14,29	11,29	8,77	6,59	5,08	3,99	3,20	2,60	2,14	1,79
	3,00	10,72	Q <sub>d</sub>	18,80	14,85	12,03	9,94	8,35	7,12	6,14	5,35	4,70	4,16
			W <sub>d</sub>	-5,92	-4,04	-2,81	-2,00	-1,46	-1,09	-0,83	-0,64	-0,50	-0,40
			Q <sub>L/200</sub>	18,80	14,85	10,86	8,16	6,29	4,95	3,96	3,22	2,65	2,21
Z 350	2,00	8,24	Q <sub>d</sub>	12,37	9,77	7,91	6,54	5,50	4,68	4,04	3,52	3,09	2,74
			W <sub>d</sub>	-5,01	-3,51	-2,49	-1,77	-1,29	-0,96	-0,73	-0,56	-0,44	-0,35
			Q <sub>L/200</sub>	12,37	9,77	7,91	6,54	5,50	4,57	3,66	2,98	2,45	2,04

Profil	grubość [mm]	masa [kg/m]	Przypadek	Obciążenia [kN/m] przy rozpiętości [m]									
				4,00	4,50	5,00	5,50	6,00	6,50	7,00	7,50	8,00	8,50
Z 350	2,50	10,30	Q <sub>d</sub>	17,61	13,91	11,27	9,31	7,83	6,67	5,75	5,01	4,40	3,90
			W <sub>d</sub>	-6,72	-4,72	-3,37	-2,41	-1,76	-1,32	-1,01	-0,78	-0,61	-0,49
			Q <sub>L/200</sub>	17,61	13,91	11,27	9,31	7,74	6,09	4,88	3,96	3,27	2,72
	3,00	12,36	Q <sub>d</sub>	23,16	18,30	14,83	12,25	10,30	8,77	7,56	6,59	5,79	5,13
			W <sub>d</sub>	-8,51	-6,00	-4,30	-3,09	-2,27	-1,70	-1,30	-1,01	-0,79	-0,63
			Q <sub>L/200</sub>	23,16	18,30	14,83	12,25	9,59	7,54	6,04	4,91	4,05	3,37
Z 400	2,00	9,03	Q <sub>d</sub>	14,17	11,20	9,07	7,49	6,30	5,37	4,63	4,03	3,54	3,14
			W <sub>d</sub>	-5,63	-3,94	-2,80	-1,99	-1,45	-1,08	-0,82	-0,63	-0,50	-0,40
			Q <sub>L/200</sub>	14,17	11,20	9,07	7,49	6,30	5,37	4,63	4,01	3,31	2,76
	2,50	11,28	Q <sub>d</sub>	20,17	15,94	12,91	10,67	8,97	7,64	6,59	5,74	5,04	4,47
			W <sub>d</sub>	-7,54	-5,30	-3,77	-2,70	-1,98	-1,48	-1,13	-0,87	-0,69	-0,55
			Q <sub>L/200</sub>	20,17	15,94	12,91	10,67	8,97	7,64	6,58	5,35	4,41	3,67
	3,00	13,54	Q <sub>d</sub>	26,52	20,95	16,97	14,03	11,79	10,04	8,66	7,54	6,63	5,87
			W <sub>d</sub>	-9,55	-6,73	-4,82	-3,46	-2,55	-1,91	-1,46	-1,13	-0,89	-0,71
			Q <sub>L/200</sub>	26,52	20,95	16,97	14,03	11,79	10,04	8,15	6,63	5,46	4,55

#### SCHEMAT STATYCZNY 14 – PODPARCIE PRZEZ PÓŁKĘ B = 60 mm



Profil	grubość [mm]	masa [kg/m]	Przypadek	Obciążenia [kN/m] przy rozpiętości [m]									
				3,00	3,50	4,00	4,50	5,00	5,50	6,00	6,50	7,00	7,50
Z 100	1,50	2,88	Q <sub>d</sub>	1,51	1,07	0,78	0,58	0,44	0,34	0,26	0,21	0,16	0,13
			W <sub>d</sub>	-3,41	-2,33	-1,59	-1,11	-0,79	-0,57	-0,41	-0,31	-0,23	-0,18
			Q <sub>L/200</sub>	1,51	1,07	0,78	0,58	0,44	0,34	0,26	0,21	0,16	0,13
	2,00	3,85	Q <sub>d</sub>	2,09	1,48	1,08	0,81	0,61	0,47	0,37	0,29	0,23	0,18
			W <sub>d</sub>	-4,86	-3,25	-2,23	-1,56	-1,11	-0,80	-0,58	-0,43	-0,33	-0,25
			Q <sub>L/200</sub>	2,09	1,48	1,08	0,81	0,61	0,47	0,37	0,29	0,23	0,18
	2,50	4,81	Q <sub>d</sub>	2,60	1,84	1,35	1,01	0,77	0,59	0,46	0,37	0,29	0,23
			W <sub>d</sub>	-5,92	-3,98	-2,74	-1,94	-1,39	-1,02	-0,74	-0,55	-0,42	-0,32
			Q <sub>L/200</sub>	2,60	1,84	1,35	1,01	0,77	0,59	0,46	0,37	0,29	0,23
	3,00	5,77	Q <sub>d</sub>	3,13	2,22	1,62	1,21	0,92	0,71	0,56	0,44	0,35	0,28
			W <sub>d</sub>	-6,99	-4,70	-3,25	-2,29	-1,65	-1,20	-0,87	-0,65	-0,49	-0,38
			Q <sub>L/200</sub>	3,13	2,22	1,62	1,21	0,92	0,71	0,56	0,44	0,35	0,28
Z 150	1,50	3,47	Q <sub>d</sub>	2,58	1,82	1,33	0,99	0,75	0,58	0,45	0,36	0,28	0,22
			W <sub>d</sub>	-5,40	-3,67	-2,53	-1,78	-1,28	-0,94	-0,68	-0,51	-0,38	-0,30
			Q <sub>L/200</sub>	2,58	1,82	1,33	0,99	0,75	0,58	0,45	0,36	0,28	0,22
	2,00	4,63	Q <sub>d</sub>	3,64	2,58	1,88	1,41	1,07	0,83	0,64	0,51	0,40	0,32
			W <sub>d</sub>	-7,65	-5,16	-3,58	-2,53	-1,83	-1,34	-0,98	-0,73	-0,56	-0,43
			Q <sub>L/200</sub>	3,64	2,58	1,88	1,41	1,07	0,83	0,64	0,51	0,40	0,32
	2,50	5,79	Q <sub>d</sub>	4,53	3,22	2,36	1,77	1,35	1,04	0,81	0,64	0,51	0,41
			W <sub>d</sub>	-9,29	-6,31	-4,40	-3,14	-2,28	-1,69	-1,24	-0,93	-0,71	-0,55
			Q <sub>L/200</sub>	4,53	3,22	2,36	1,77	1,35	1,04	0,81	0,64	0,51	0,41

Profil	grubość [mm]	masa [kg/m]	Przypadek	Obciążenia [kN/m] przy rozpiętości [m]									
				3,00	3,50	4,00	4,50	5,00	5,50	6,00	6,50	7,00	7,50
Z 150	3,00	6,95	Q <sub>d</sub>	5,49	3,90	2,86	2,14	1,63	1,26	0,99	0,78	0,62	0,49
			W <sub>d</sub>	-11,00	-7,48	-5,23	-3,73	-2,71	-2,01	-1,47	-1,11	-0,85	-0,66
			Q <sub>L/200</sub>	5,49	3,90	2,86	2,14	1,63	1,26	0,99	0,78	0,62	0,49
Z 175	1,50	3,77	Q <sub>d</sub>	2,80	2,20	1,60	1,20	0,91	0,70	0,54	0,43	0,34	0,27
			W <sub>d</sub>	-6,16	-4,23	-2,92	-2,06	-1,48	-1,10	-0,80	-0,59	-0,45	-0,35
			Q <sub>L/200</sub>	2,80	2,20	1,60	1,20	0,91	0,70	0,54	0,43	0,34	0,27
	2,00	5,02	Q <sub>d</sub>	4,50	3,19	2,33	1,75	1,33	1,02	0,80	0,63	0,50	0,40
			W <sub>d</sub>	-9,08	-6,15	-4,27	-3,03	-2,20	-1,62	-1,19	-0,89	-0,68	-0,52
			Q <sub>L/200</sub>	4,50	3,19	2,33	1,75	1,33	1,02	0,80	0,63	0,50	0,40
	2,50	6,28	Q <sub>d</sub>	5,62	3,99	2,92	2,19	1,67	1,29	1,00	0,80	0,64	0,51
			W <sub>d</sub>	-11,01	-7,51	-5,26	-3,75	-2,74	-2,03	-1,49	-1,13	-0,86	-0,67
			Q <sub>L/200</sub>	5,62	3,99	2,92	2,19	1,67	1,29	1,00	0,80	0,64	0,51
	3,00	7,54	Q <sub>d</sub>	6,82	4,84	3,55	2,66	2,03	1,56	1,22	0,97	0,77	0,61
			W <sub>d</sub>	-13,04	-8,90	-6,24	-4,47	-3,26	-2,43	-1,78	-1,34	-1,03	-0,80
			Q <sub>L/200</sub>	6,82	4,84	3,55	2,66	2,03	1,56	1,22	0,97	0,77	0,61
Z 200	1,50	4,06	Q <sub>d</sub>	2,72	2,33	1,88	1,40	1,06	0,81	0,63	0,50	0,39	0,31
			W <sub>d</sub>	-6,87	-4,78	-3,31	-2,34	-1,69	-1,25	-0,91	-0,68	-0,51	-0,40
			Q <sub>L/200</sub>	2,72	2,33	1,88	1,40	1,06	0,81	0,63	0,50	0,39	0,31
	2,00	5,42	Q <sub>d</sub>	4,96	3,81	2,79	2,08	1,58	1,22	0,95	0,75	0,59	0,47
			W <sub>d</sub>	-10,39	-7,05	-4,91	-3,51	-2,55	-1,88	-1,38	-1,03	-0,79	-0,61
			Q <sub>L/200</sub>	4,96	3,81	2,79	2,08	1,58	1,22	0,95	0,75	0,59	0,47
	2,50	6,77	Q <sub>d</sub>	6,78	4,82	3,53	2,64	2,02	1,56	1,22	0,96	0,77	0,61
			W <sub>d</sub>	-12,74	-8,71	-6,12	-4,39	-3,20	-2,39	-1,76	-1,33	-1,02	-0,79
			Q <sub>L/200</sub>	6,78	4,82	3,53	2,64	2,02	1,56	1,22	0,96	0,77	0,61
	3,00	8,12	Q <sub>d</sub>	8,24	5,84	4,28	3,21	2,44	1,89	1,48	1,17	0,93	0,74
			W <sub>d</sub>	-15,11	-10,33	-7,27	-5,23	-3,82	-2,85	-2,11	-1,59	-1,22	-0,95
			Q <sub>L/200</sub>	8,24	5,84	4,28	3,21	2,44	1,89	1,48	1,17	0,93	0,74
Z 225	1,50	4,36	Q <sub>d</sub>	2,64	2,27	1,98	1,61	1,22	0,93	0,72	0,57	0,45	0,35
			W <sub>d</sub>	-7,53	-5,31	-3,69	-2,61	-1,88	-1,39	-1,01	-0,76	-0,57	-0,44
			Q <sub>L/200</sub>	2,64	2,27	1,98	1,61	1,22	0,93	0,72	0,57	0,45	0,35
	2,00	5,81	Q <sub>d</sub>	4,86	4,17	3,22	2,40	1,82	1,40	1,09	0,86	0,68	0,54
			W <sub>d</sub>	-11,53	-7,83	-5,46	-3,89	-2,83	-2,10	-1,54	-1,15	-0,88	-0,68
			Q <sub>L/200</sub>	4,86	4,17	3,22	2,40	1,82	1,40	1,09	0,86	0,68	0,54
	2,50	7,26	Q <sub>d</sub>	7,73	5,69	4,17	3,13	2,38	1,84	1,44	1,13	0,91	0,72
			W <sub>d</sub>	-14,48	-9,92	-6,99	-5,02	-3,68	-2,74	-2,03	-1,54	-1,18	-0,92
			Q <sub>L/200</sub>	7,73	5,69	4,17	3,13	2,38	1,84	1,44	1,13	0,91	0,72
	3,00	8,71	Q <sub>d</sub>	9,75	6,92	5,07	3,80	2,89	2,23	1,74	1,38	1,10	0,87
			W <sub>d</sub>	-17,18	-11,78	-8,30	-5,98	-4,39	-3,28	-2,43	-1,84	-1,41	-1,10
			Q <sub>L/200</sub>	9,75	6,92	5,07	3,80	2,89	2,23	1,74	1,38	1,10	0,87
Z 250	1,50	4,83	Q <sub>d</sub>	2,57	2,20	1,93	1,71	1,51	1,17	0,91	0,72	0,58	0,46
			W <sub>d</sub>	-8,31	-6,38	-4,73	-3,39	-2,46	-1,83	-1,38	-1,03	-0,78	-0,60
			Q <sub>L/200</sub>	2,57	2,20	1,93	1,71	1,51	1,17	0,91	0,72	0,58	0,46
	2,00	6,44	Q <sub>d</sub>	4,77	4,09	3,58	3,02	2,31	1,79	1,41	1,12	0,90	0,73
			Q <sub>L/200</sub>	4,77	4,09	3,58	3,02	2,31	1,79	1,41	1,12	0,90	0,73

Profil	grubość [mm]	masa [kg/m]	Przypadek	Obciążenia [kN/m] przy rozpiętości [m]									
				3,00	3,50	4,00	4,50	5,00	5,50	6,00	6,50	7,00	7,50
Z 250	2,50	8,05	Q <sub>d</sub>	7,61	6,52	5,20	3,94	3,03	2,37	1,87	1,49	1,20	0,98
			W <sub>d</sub>	-18,89	-13,09	-9,32	-6,77	-5,01	-3,76	-2,87	-2,18	-1,68	-1,30
			Q <sub>L/200</sub>	7,61	6,52	5,20	3,94	3,03	2,37	1,87	1,49	1,20	0,98
	3,00	9,66	Q <sub>d</sub>	11,03	8,75	6,47	4,90	3,78	2,95	2,33	1,86	1,50	1,22
			W <sub>d</sub>	-22,54	-15,66	-11,18	-8,16	-6,05	-4,56	-3,48	-2,66	-2,04	-1,60
			Q <sub>L/200</sub>	11,03	8,75	6,47	4,90	3,78	2,95	2,33	1,86	1,50	1,22
Z 300	2,00	7,14	Q <sub>d</sub>	4,57	3,92	3,43	3,05	2,74	2,14	1,67	1,32	1,05	0,83
			W <sub>d</sub>	-16,09	-11,37	-7,99	-5,73	-4,18	-3,12	-2,32	-1,74	-1,33	-1,03
			Q <sub>L/200</sub>	4,57	3,92	3,43	3,05	2,74	2,14	1,67	1,32	1,05	0,83
	2,50	8,93	Q <sub>d</sub>	7,37	6,32	5,53	4,87	3,71	2,86	2,23	1,76	1,40	1,12
			W <sub>d</sub>	-21,58	-14,82	-10,45	-7,54	-5,53	-4,13	-3,09	-2,32	-1,78	-1,39
			Q <sub>L/200</sub>	7,37	6,32	5,53	4,87	3,71	2,86	2,23	1,76	1,40	1,12
	3,00	10,72	Q <sub>d</sub>	10,74	9,21	8,06	6,20	4,72	3,65	2,86	2,26	1,80	1,44
			W <sub>d</sub>	-26,91	-18,54	-13,13	-9,49	-6,99	-5,24	-3,92	-2,97	-2,28	-1,78
			Q <sub>L/200</sub>	10,74	9,21	8,06	6,20	4,72	3,65	2,86	2,26	1,80	1,44
Z 350	2,00	8,24	Q <sub>d</sub>	4,37	3,75	3,28	2,91	2,62	2,38	2,19	1,85	1,49	1,21
			W <sub>d</sub>	-17,75	-13,87	-10,77	-7,89	-5,88	-4,44	-3,40	-2,63	-2,03	-1,58
			Q <sub>L/200</sub>	4,37	3,75	3,28	2,91	2,62	2,38	2,19	1,85	1,49	1,21
	2,50	10,30	Q <sub>d</sub>	7,12	6,11	5,34	4,75	4,28	3,89	3,14	2,51	2,03	1,65
			W <sub>d</sub>	-26,65	-19,86	-14,31	-10,53	-7,87	-5,97	-4,58	-3,57	-2,75	-2,16
			Q <sub>L/200</sub>	7,12	6,11	5,34	4,75	4,28	3,89	3,14	2,51	2,03	1,65
	3,00	12,36	Q <sub>d</sub>	10,46	8,97	7,84	6,97	6,28	5,05	4,01	3,21	2,60	2,12
			W <sub>d</sub>	-35,49	-24,88	-17,98	-13,27	-9,95	-7,57	-5,84	-4,56	-3,53	-2,77
			Q <sub>L/200</sub>	10,46	8,97	7,84	6,97	6,28	5,05	4,01	3,21	2,60	2,12
Z 400	2,00	9,03	Q <sub>d</sub>	4,18	3,58	3,13	2,78	2,51	2,28	2,09	1,93	1,73	1,40
			W <sub>d</sub>	-19,11	-15,08	-12,10	-8,86	-6,60	-4,99	-3,82	-2,96	-2,28	-1,77
			Q <sub>L/200</sub>	4,18	3,58	3,13	2,78	2,51	2,28	2,09	1,93	1,73	1,40
	2,50	11,28	Q <sub>d</sub>	6,88	5,90	5,16	4,59	4,13	3,76	3,44	2,92	2,35	1,91
			W <sub>d</sub>	-28,77	-22,29	-16,05	-11,81	-8,83	-6,70	-5,15	-4,00	-3,09	-2,42
			Q <sub>L/200</sub>	6,88	5,90	5,16	4,59	4,13	3,76	3,44	2,92	2,35	1,91
	3,00	13,54	Q <sub>d</sub>	10,17	8,72	7,63	6,78	6,11	5,55	4,69	3,75	3,02	2,46
			W <sub>d</sub>	-39,49	-27,92	-20,17	-14,88	-11,16	-8,49	-6,55	-5,11	-3,96	-3,11
			Q <sub>L/200</sub>	10,17	8,72	7,63	6,78	6,11	5,55	4,69	3,75	3,02	2,46

### SCHEMAT STATYCZNY 15 – PODPARCIE PRZEZ PÓŁKĘ B = 100 mm



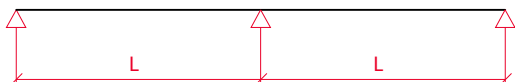
Profil	grubość [mm]	masa [kg/m]	Przypadek	Obciążenia [kN/m] przy rozpiętości [m]									
				3,0	3,5	4,0	4,5	5,0	5,5	6,0	6,5	7,0	7,5
Z 100	1,50	2,88	Q <sub>d</sub>	1,51	1,07	0,78	0,58	0,44	0,34	0,26	0,21	0,16	0,13
			W <sub>d</sub>	-3,41	-2,33	-1,59	-1,11	-0,79	-0,57	-0,41	-0,31	-0,23	-0,18
			Q <sub>L/200</sub>	1,51	1,07	0,78	0,58	0,44	0,34	0,26	0,21	0,16	0,13

Profil	grubość [mm]	masa [kg/m]	Przypadek	Obciążenia [kN/m] przy rozpiętości [m]									
				3,0	3,5	4,0	4,5	5,0	5,5	6,0	6,5	7,0	7,5
Z 100	2,00	3,85	Q <sub>d</sub>	2,09	1,48	1,08	0,81	0,61	0,47	0,37	0,29	0,23	0,18
			W <sub>d</sub>	-4,86	-3,25	-2,23	-1,56	-1,11	-0,80	-0,58	-0,43	-0,33	-0,25
			Q <sub>L/200</sub>	2,09	1,48	1,08	0,81	0,61	0,47	0,37	0,29	0,23	0,18
	2,50	4,81	Q <sub>d</sub>	2,60	1,84	1,35	1,01	0,77	0,59	0,46	0,37	0,29	0,23
			W <sub>d</sub>	-5,92	-3,98	-2,74	-1,94	-1,39	-1,02	-0,74	-0,55	-0,42	-0,32
			Q <sub>L/200</sub>	2,60	1,84	1,35	1,01	0,77	0,59	0,46	0,37	0,29	0,23
	3,00	5,77	Q <sub>d</sub>	3,13	2,22	1,62	1,21	0,92	0,71	0,56	0,44	0,35	0,28
			W <sub>d</sub>	-6,99	-4,70	-3,25	-2,29	-1,65	-1,20	-0,87	-0,65	-0,49	-0,38
			Q <sub>L/200</sub>	3,13	2,22	1,62	1,21	0,92	0,71	0,56	0,44	0,35	0,28
Z 150	1,50	3,47	Q <sub>d</sub>	2,58	1,82	1,33	0,99	0,75	0,58	0,45	0,36	0,28	0,22
			W <sub>d</sub>	-5,40	-3,67	-2,53	-1,78	-1,28	-0,94	-0,68	-0,51	-0,38	-0,30
			Q <sub>L/200</sub>	2,58	1,82	1,33	0,99	0,75	0,58	0,45	0,36	0,28	0,22
	2,00	4,63	Q <sub>d</sub>	3,64	2,58	1,88	1,41	1,07	0,83	0,64	0,51	0,40	0,32
			W <sub>d</sub>	-7,65	-5,16	-3,58	-2,53	-1,83	-1,34	-0,98	-0,73	-0,56	-0,43
			Q <sub>L/200</sub>	3,64	2,58	1,88	1,41	1,07	0,83	0,64	0,51	0,40	0,32
	2,50	5,79	Q <sub>d</sub>	4,53	3,22	2,36	1,77	1,35	1,04	0,81	0,64	0,51	0,41
			W <sub>d</sub>	-9,29	-6,31	-4,40	-3,14	-2,28	-1,69	-1,24	-0,93	-0,71	-0,55
			Q <sub>L/200</sub>	4,53	3,22	2,36	1,77	1,35	1,04	0,81	0,64	0,51	0,41
	3,00	6,95	Q <sub>d</sub>	5,49	3,90	2,86	2,14	1,63	1,26	0,99	0,78	0,62	0,49
			W <sub>d</sub>	-11,00	-7,48	-5,23	-3,73	-2,71	-2,01	-1,47	-1,11	-0,85	-0,66
			Q <sub>L/200</sub>	5,49	3,90	2,86	2,14	1,63	1,26	0,99	0,78	0,62	0,49
Z 175	1,50	3,77	Q <sub>d</sub>	3,11	2,20	1,60	1,20	0,91	0,70	0,54	0,43	0,34	0,27
			W <sub>d</sub>	-6,16	-4,23	-2,92	-2,06	-1,48	-1,10	-0,80	-0,59	-0,45	-0,35
			Q <sub>L/200</sub>	3,11	2,20	1,60	1,20	0,91	0,70	0,54	0,43	0,34	0,27
	2,00	5,02	Q <sub>d</sub>	4,50	3,19	2,33	1,75	1,33	1,02	0,80	0,63	0,50	0,40
			W <sub>d</sub>	-9,08	-6,15	-4,27	-3,03	-2,20	-1,62	-1,19	-0,89	-0,68	-0,52
			Q <sub>L/200</sub>	4,50	3,19	2,33	1,75	1,33	1,02	0,80	0,63	0,50	0,40
	2,50	6,28	Q <sub>d</sub>	5,62	3,99	2,92	2,19	1,67	1,29	1,00	0,80	0,64	0,51
			W <sub>d</sub>	-11,01	-7,51	-5,26	-3,75	-2,74	-2,03	-1,49	-1,13	-0,86	-0,67
			Q <sub>L/200</sub>	5,62	3,99	2,92	2,19	1,67	1,29	1,00	0,80	0,64	0,51
	3,00	7,54	Q <sub>d</sub>	6,82	4,84	3,55	2,66	2,03	1,56	1,22	0,97	0,77	0,61
			W <sub>d</sub>	-13,04	-8,90	-6,24	-4,47	-3,26	-2,43	-1,78	-1,34	-1,03	-0,80
			Q <sub>L/200</sub>	6,82	4,84	3,55	2,66	2,03	1,56	1,22	0,97	0,77	0,61
Z 200	1,50	4,06	Q <sub>d</sub>	3,15	2,59	1,88	1,40	1,06	0,81	0,63	0,50	0,39	0,31
			W <sub>d</sub>	-6,87	-4,78	-3,31	-2,34	-1,69	-1,25	-0,91	-0,68	-0,51	-0,40
			Q <sub>L/200</sub>	3,15	2,59	1,88	1,40	1,06	0,81	0,63	0,50	0,39	0,31
	2,00	5,42	Q <sub>d</sub>	5,38	3,81	2,79	2,08	1,58	1,22	0,95	0,75	0,59	0,47
			W <sub>d</sub>	-10,39	-7,05	-4,91	-3,51	-2,55	-1,88	-1,38	-1,03	-0,79	-0,61
			Q <sub>L/200</sub>	5,38	3,81	2,79	2,08	1,58	1,22	0,95	0,75	0,59	0,47
	2,50	6,77	Q <sub>d</sub>	6,78	4,82	3,53	2,64	2,02	1,56	1,22	0,96	0,77	0,61
			W <sub>d</sub>	-12,74	-8,71	-6,12	-4,39	-3,20	-2,39	-1,76	-1,33	-1,02	-0,79
			Q <sub>L/200</sub>	6,78	4,82	3,53	2,64	2,02	1,56	1,22	0,96	0,77	0,61
	3,00	8,12	Q <sub>d</sub>	8,24	5,84	4,28	3,21	2,44	1,89	1,48	1,17	0,93	0,74
			W <sub>d</sub>	-15,11	-10,33	-7,27	-5,23	-3,82	-2,85	-2,11	-1,59	-1,22	-0,95
			Q <sub>L/200</sub>	8,24	5,84	4,28	3,21	2,44	1,89	1,48	1,17	0,93	0,74

Profil	grubość [mm]	masa [kg/m]	Przypadek	Obciążenia [kN/m] przy rozpiętości [m]									
				3,0	3,5	4,0	4,5	5,0	5,5	6,0	6,5	7,0	7,5
Z 225	1,50	4,36	Q <sub>d</sub>	3,07	2,63	2,17	1,61	1,22	0,93	0,72	0,57	0,45	0,35
			W <sub>d</sub>	-7,53	-5,31	-3,69	-2,61	-1,88	-1,39	-1,01	-0,76	-0,57	-0,44
			Q <sub>L/200</sub>	3,07	2,63	2,17	1,61	1,22	0,93	0,72	0,57	0,45	0,35
	2,00	5,81	Q <sub>d</sub>	5,43	4,41	3,22	2,40	1,82	1,40	1,09	0,86	0,68	0,54
			W <sub>d</sub>	-11,53	-7,83	-5,46	-3,89	-2,83	-2,10	-1,54	-1,15	-0,88	-0,68
			Q <sub>L/200</sub>	5,43	4,41	3,22	2,40	1,82	1,40	1,09	0,86	0,68	0,54
	2,50	7,26	Q <sub>d</sub>	8,03	5,69	4,17	3,13	2,38	1,84	1,44	1,13	0,91	0,72
			W <sub>d</sub>	-14,48	-9,92	-6,99	-5,02	-3,68	-2,74	-2,03	-1,54	-1,18	-0,92
			Q <sub>L/200</sub>	8,03	5,69	4,17	3,13	2,38	1,84	1,44	1,13	0,91	0,72
	3,00	8,71	Q <sub>d</sub>	9,75	6,92	5,07	3,80	2,89	2,23	1,74	1,38	1,10	0,87
			W <sub>d</sub>	-17,18	-11,78	-8,30	-5,98	-4,39	-3,28	-2,43	-1,84	-1,41	-1,10
			Q <sub>L/200</sub>	9,75	6,92	5,07	3,80	2,89	2,23	1,74	1,38	1,10	0,87
Z 250	1,50	4,83	Q <sub>d</sub>	2,98	2,55	2,23	1,98	1,51	1,17	0,91	0,72	0,58	0,46
			W <sub>d</sub>	-8,31	-6,38	-4,73	-3,39	-2,46	-1,83	-1,38	-1,03	-0,78	-0,60
			Q <sub>L/200</sub>	2,98	2,55	2,23	1,98	1,51	1,17	0,91	0,72	0,58	0,46
	2,00	6,44	Q <sub>d</sub>	5,32	4,56	3,99	3,02	2,31	1,79	1,41	1,12	0,90	0,73
			W <sub>d</sub>	-14,15	-10,16	-7,18	-5,17	-3,80	-2,83	-2,14	-1,61	-1,23	-0,96
			Q <sub>L/200</sub>	5,32	4,56	3,99	3,02	2,31	1,79	1,41	1,12	0,90	0,73
	2,50	8,05	Q <sub>d</sub>	8,34	7,03	5,20	3,94	3,03	2,37	1,87	1,49	1,20	0,98
			W <sub>d</sub>	-18,89	-13,09	-9,32	-6,77	-5,01	-3,76	-2,87	-2,18	-1,68	-1,30
			Q <sub>L/200</sub>	8,34	7,03	5,20	3,94	3,03	2,37	1,87	1,49	1,20	0,98
	3,00	9,66	Q <sub>d</sub>	11,93	8,75	6,47	4,90	3,78	2,95	2,33	1,86	1,50	1,22
			W <sub>d</sub>	-22,54	-15,66	-11,18	-8,16	-6,05	-4,56	-3,48	-2,66	-2,04	-1,60
			Q <sub>L/200</sub>	11,93	8,75	6,47	4,90	3,78	2,95	2,33	1,86	1,50	1,22
Z 300	2,00	7,14	Q <sub>d</sub>	5,10	4,37	3,82	3,40	2,78	2,14	1,67	1,32	1,05	0,83
			W <sub>d</sub>	-16,09	-11,37	-7,99	-5,73	-4,18	-3,12	-2,32	-1,74	-1,33	-1,03
			Q <sub>L/200</sub>	5,10	4,37	3,82	3,40	2,78	2,14	1,67	1,32	1,05	0,83
	2,50	8,93	Q <sub>d</sub>	8,07	6,92	6,05	4,87	3,71	2,86	2,23	1,76	1,40	1,12
			W <sub>d</sub>	-21,58	-14,82	-10,45	-7,54	-5,53	-4,13	-3,09	-2,32	-1,78	-1,39
			Q <sub>L/200</sub>	8,07	6,92	6,05	4,87	3,71	2,86	2,23	1,76	1,40	1,12
	3,00	10,72	Q <sub>d</sub>	11,62	9,96	8,26	6,20	4,72	3,65	2,86	2,26	1,80	1,44
			W <sub>d</sub>	-26,91	-18,54	-13,13	-9,49	-6,99	-5,24	-3,92	-2,97	-2,28	-1,78
			Q <sub>L/200</sub>	11,62	9,96	8,26	6,20	4,72	3,65	2,86	2,26	1,80	1,44
Z 350	2,00	8,24	Q <sub>d</sub>	4,88	4,18	3,66	3,25	2,93	2,66	2,32	1,85	1,49	1,21
			W <sub>d</sub>	-17,75	-13,87	-10,77	-7,89	-5,88	-4,44	-3,40	-2,63	-2,03	-1,58
			Q <sub>L/200</sub>	4,88	4,18	3,66	3,25	2,93	2,66	2,32	1,85	1,49	1,21
	2,50	10,30	Q <sub>d</sub>	7,81	6,69	5,86	5,21	4,68	3,96	3,14	2,51	2,03	1,65
			W <sub>d</sub>	-26,65	-19,86	-14,31	-10,53	-7,87	-5,97	-4,58	-3,57	-2,75	-2,16
			Q <sub>L/200</sub>	7,81	6,69	5,86	5,21	4,68	3,96	3,14	2,51	2,03	1,65
	3,00	12,36	Q <sub>d</sub>	11,32	9,70	8,49	7,54	6,43	5,05	4,01	3,21	2,60	2,12
			W <sub>d</sub>	-35,49	-24,88	-17,98	-13,27	-9,95	-7,57	-5,84	-4,56	-3,53	-2,77
			Q <sub>L/200</sub>	11,32	9,70	8,49	7,54	6,43	5,05	4,01	3,21	2,60	2,12
Z 400	2,00	9,03	Q <sub>d</sub>	4,66	3,99	3,49	3,11	2,80	2,54	2,33	2,15	1,73	1,40
			W <sub>d</sub>	-19,11	-15,08	-12,10	-8,86	-6,60	-4,99	-3,82	-2,96	-2,28	-1,77
			Q <sub>L/200</sub>	4,66	3,99	3,49	3,11	2,80	2,54	2,33	2,15	1,73	1,40

Profil	grubość [mm]	masa [kg/m]	Przypadek	Obciążenia [kN/m] przy rozpiętości [m]									
				3,0	3,5	4,0	4,5	5,0	5,5	6,0	6,5	7,0	7,5
Z 400	2,50	11,28	Q <sub>d</sub>	7,54	6,47	5,66	5,03	4,53	4,11	3,66	2,92	2,35	1,91
			W <sub>d</sub>	-28,77	-22,29	-16,05	-11,81	-8,83	-6,70	-5,15	-4,00	-3,09	-2,42
			Q <sub>L/200</sub>	7,54	6,47	5,66	5,03	4,53	4,11	3,66	2,92	2,35	1,91
	3,00	13,54	Q <sub>d</sub>	11,01	9,44	8,26	7,34	6,61	5,92	4,69	3,75	3,02	2,46
			W <sub>d</sub>	-39,49	-27,92	-20,17	-14,88	-11,16	-8,49	-6,55	-5,11	-3,96	-3,11
			Q <sub>L/200</sub>	11,01	9,44	8,26	7,34	6,61	5,92	4,69	3,75	3,02	2,46

## SCHEMAT STATYCZNY 16 – PODPARCIE PRZEZ ŚRODNIK



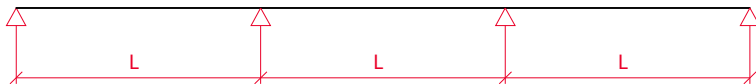
Profil	grubość [mm]	masa [kg/m]	Przypadek	Obciążenia [kN/m] przy rozpiętości [m]									
				3,00	3,50	4,00	4,50	5,00	5,50	6,00	6,50	7,00	7,50
Z 100	1,50	2,88	Q <sub>d</sub>	1,51	1,07	0,78	0,58	0,44	0,34	0,26	0,21	0,16	0,13
			W <sub>d</sub>	-3,41	-2,33	-1,59	-1,11	-0,79	-0,57	-0,41	-0,31	-0,23	-0,18
			Q <sub>L/200</sub>	1,51	1,07	0,78	0,58	0,44	0,34	0,26	0,21	0,16	0,13
	2,00	3,85	Q <sub>d</sub>	2,09	1,48	1,08	0,81	0,61	0,47	0,37	0,29	0,23	0,18
			W <sub>d</sub>	-4,86	-3,25	-2,23	-1,56	-1,11	-0,80	-0,58	-0,43	-0,33	-0,25
			Q <sub>L/200</sub>	2,09	1,48	1,08	0,81	0,61	0,47	0,37	0,29	0,23	0,18
	2,50	4,81	Q <sub>d</sub>	2,60	1,84	1,35	1,01	0,77	0,59	0,46	0,37	0,29	0,23
			W <sub>d</sub>	-5,92	-3,98	-2,74	-1,94	-1,39	-1,02	-0,74	-0,55	-0,42	-0,32
			Q <sub>L/200</sub>	2,60	1,84	1,35	1,01	0,77	0,59	0,46	0,37	0,29	0,23
	3,00	5,77	Q <sub>d</sub>	3,13	2,22	1,62	1,21	0,92	0,71	0,56	0,44	0,35	0,28
			W <sub>d</sub>	-6,99	-4,70	-3,25	-2,29	-1,65	-1,20	-0,87	-0,65	-0,49	-0,38
			Q <sub>L/200</sub>	3,13	2,22	1,62	1,21	0,92	0,71	0,56	0,44	0,35	0,28
Z 150	1,50	3,47	Q <sub>d</sub>	2,58	1,82	1,33	0,99	0,75	0,58	0,45	0,36	0,28	0,22
			W <sub>d</sub>	-5,40	-3,67	-2,53	-1,78	-1,28	-0,94	-0,68	-0,51	-0,38	-0,30
			Q <sub>L/200</sub>	2,58	1,82	1,33	0,99	0,75	0,58	0,45	0,36	0,28	0,22
	2,00	4,63	Q <sub>d</sub>	3,64	2,58	1,88	1,41	1,07	0,83	0,64	0,51	0,40	0,32
			W <sub>d</sub>	-7,65	-5,16	-3,58	-2,53	-1,83	-1,34	-0,98	-0,73	-0,56	-0,43
			Q <sub>L/200</sub>	3,64	2,58	1,88	1,41	1,07	0,83	0,64	0,51	0,40	0,32
	2,50	5,79	Q <sub>d</sub>	4,53	3,22	2,36	1,77	1,35	1,04	0,81	0,64	0,51	0,41
			W <sub>d</sub>	-9,29	-6,31	-4,40	-3,14	-2,28	-1,69	-1,24	-0,93	-0,71	-0,55
			Q <sub>L/200</sub>	4,53	3,22	2,36	1,77	1,35	1,04	0,81	0,64	0,51	0,41
	3,00	6,95	Q <sub>d</sub>	5,49	3,90	2,86	2,14	1,63	1,26	0,99	0,78	0,62	0,49
			W <sub>d</sub>	-11,00	-7,48	-5,23	-3,73	-2,71	-2,01	-1,47	-1,11	-0,85	-0,66
			Q <sub>L/200</sub>	5,49	3,90	2,86	2,14	1,63	1,26	0,99	0,78	0,62	0,49
Z 175	1,50	3,77	Q <sub>d</sub>	3,11	2,20	1,60	1,20	0,91	0,70	0,54	0,43	0,34	0,27
			W <sub>d</sub>	-6,16	-4,23	-2,92	-2,06	-1,48	-1,10	-0,80	-0,59	-0,45	-0,35
			Q <sub>L/200</sub>	3,11	2,20	1,60	1,20	0,91	0,70	0,54	0,43	0,34	0,27
	2,00	5,02	Q <sub>d</sub>	4,50	3,19	2,33	1,75	1,33	1,02	0,80	0,63	0,50	0,40
			W <sub>d</sub>	-9,08	-6,15	-4,27	-3,03	-2,20	-1,62	-1,19	-0,89	-0,68	-0,52
			Q <sub>L/200</sub>	4,50	3,19	2,33	1,75	1,33	1,02	0,80	0,63	0,50	0,40

Profil	grubość [mm]	masa [kg/m]	Przypadek	Obciążenia [kN/m] przy rozpiętości [m]									
				3,00	3,50	4,00	4,50	5,00	5,50	6,00	6,50	7,00	7,50
Z 175	2,50	6,28	Q <sub>d</sub>	5,62	3,99	2,92	2,19	1,67	1,29	1,00	0,80	0,64	0,51
			W <sub>d</sub>	-11,01	-7,51	-5,26	-3,75	-2,74	-2,03	-1,49	-1,13	-0,86	-0,67
			Q <sub>L/200</sub>	5,62	3,99	2,92	2,19	1,67	1,29	1,00	0,80	0,64	0,51
	3,00	7,54	Q <sub>d</sub>	6,82	4,84	3,55	2,66	2,03	1,56	1,22	0,97	0,77	0,61
			W <sub>d</sub>	-13,04	-8,90	-6,24	-4,47	-3,26	-2,43	-1,78	-1,34	-1,03	-0,80
			Q <sub>L/200</sub>	6,82	4,84	3,55	2,66	2,03	1,56	1,22	0,97	0,77	0,61
Z 200	1,50	4,06	Q <sub>d</sub>	3,66	2,59	1,88	1,40	1,06	0,81	0,63	0,50	0,39	0,31
			W <sub>d</sub>	-6,87	-4,78	-3,31	-2,34	-1,69	-1,25	-0,91	-0,68	-0,51	-0,40
			Q <sub>L/200</sub>	3,66	2,59	1,88	1,40	1,06	0,81	0,63	0,50	0,39	0,31
	2,00	5,42	Q <sub>d</sub>	5,38	3,81	2,79	2,08	1,58	1,22	0,95	0,75	0,59	0,47
			W <sub>d</sub>	-10,39	-7,05	-4,91	-3,51	-2,55	-1,88	-1,38	-1,03	-0,79	-0,61
			Q <sub>L/200</sub>	5,38	3,81	2,79	2,08	1,58	1,22	0,95	0,75	0,59	0,47
	2,50	6,77	Q <sub>d</sub>	6,78	4,82	3,53	2,64	2,02	1,56	1,22	0,96	0,77	0,61
			W <sub>d</sub>	-12,74	-8,71	-6,12	-4,39	-3,20	-2,39	-1,76	-1,33	-1,02	-0,79
			Q <sub>L/200</sub>	6,78	4,82	3,53	2,64	2,02	1,56	1,22	0,96	0,77	0,61
	3,00	8,12	Q <sub>d</sub>	8,24	5,84	4,28	3,21	2,44	1,89	1,48	1,17	0,93	0,74
			W <sub>d</sub>	-15,11	-10,33	-7,27	-5,23	-3,82	-2,85	-2,11	-1,59	-1,22	-0,95
			Q <sub>L/200</sub>	8,24	5,84	4,28	3,21	2,44	1,89	1,48	1,17	0,93	0,74
Z 225	1,50	4,36	Q <sub>d</sub>	4,23	2,98	2,17	1,61	1,22	0,93	0,72	0,57	0,45	0,35
			W <sub>d</sub>	-7,53	-5,31	-3,69	-2,61	-1,88	-1,39	-1,01	-0,76	-0,57	-0,44
			Q <sub>L/200</sub>	4,23	2,98	2,17	1,61	1,22	0,93	0,72	0,57	0,45	0,35
	2,00	5,81	Q <sub>d</sub>	6,23	4,41	3,22	2,40	1,82	1,40	1,09	0,86	0,68	0,54
			W <sub>d</sub>	-11,53	-7,83	-5,46	-3,89	-2,83	-2,10	-1,54	-1,15	-0,88	-0,68
			Q <sub>L/200</sub>	6,23	4,41	3,22	2,40	1,82	1,40	1,09	0,86	0,68	0,54
	2,50	7,26	Q <sub>d</sub>	8,03	5,69	4,17	3,13	2,38	1,84	1,44	1,13	0,91	0,72
			W <sub>d</sub>	-14,48	-9,92	-6,99	-5,02	-3,68	-2,74	-2,03	-1,54	-1,18	-0,92
			Q <sub>L/200</sub>	8,03	5,69	4,17	3,13	2,38	1,84	1,44	1,13	0,91	0,72
	3,00	8,71	Q <sub>d</sub>	9,75	6,92	5,07	3,80	2,89	2,23	1,74	1,38	1,10	0,87
			W <sub>d</sub>	-17,18	-11,78	-8,30	-5,98	-4,39	-3,28	-2,43	-1,84	-1,41	-1,10
			Q <sub>L/200</sub>	9,75	6,92	5,07	3,80	2,89	2,23	1,74	1,38	1,10	0,87
Z 250	1,50	4,83	Q <sub>d</sub>	5,06	3,59	2,64	1,98	1,51	1,17	0,91	0,72	0,58	0,46
			W <sub>d</sub>	-8,31	-6,38	-4,73	-3,39	-2,46	-1,83	-1,38	-1,03	-0,78	-0,60
			Q <sub>L/200</sub>	5,06	3,59	2,64	1,98	1,51	1,17	0,91	0,72	0,58	0,46
	2,00	6,44	Q <sub>d</sub>	7,62	5,43	4,00	3,02	2,31	1,79	1,41	1,12	0,90	0,73
			W <sub>d</sub>	-14,15	-10,16	-7,18	-5,17	-3,80	-2,83	-2,14	-1,61	-1,23	-0,96
			Q <sub>L/200</sub>	7,62	5,43	4,00	3,02	2,31	1,79	1,41	1,12	0,90	0,73
	2,50	8,05	Q <sub>d</sub>	9,84	7,03	5,20	3,94	3,03	2,37	1,87	1,49	1,20	0,98
			W <sub>d</sub>	-18,89	-13,09	-9,32	-6,77	-5,01	-3,76	-2,87	-2,18	-1,68	-1,30
			Q <sub>L/200</sub>	9,84	7,03	5,20	3,94	3,03	2,37	1,87	1,49	1,20	0,98
	3,00	9,66	Q <sub>d</sub>	12,25	8,75	6,47	4,90	3,78	2,95	2,33	1,86	1,50	1,22
			W <sub>d</sub>	-22,54	-15,66	-11,18	-8,16	-6,05	-4,56	-3,48	-2,66	-2,04	-1,60
			Q <sub>L/200</sub>	12,25	8,75	6,47	4,90	3,78	2,95	2,33	1,86	1,50	1,22
Z 300	2,00	7,14	Q <sub>d</sub>	9,45	6,70	4,90	3,66	2,78	2,14	1,67	1,32	1,05	0,83
			W <sub>d</sub>	-16,09	-11,37	-7,99	-5,73	-4,18	-3,12	-2,32	-1,74	-1,33	-1,03
			Q <sub>L/200</sub>	9,45	6,70	4,90	3,66	2,78	2,14	1,67	1,32	1,05	0,83



Profil	grubość [mm]	masa [kg/m]	Przypadek	Obciążenia [kN/m] przy rozpiętości [m]									
				3,00	3,50	4,00	4,50	5,00	5,50	6,00	6,50	7,00	7,50
Z 300	2,50	8,93	Q <sub>d</sub>	12,51	8,87	6,50	4,87	3,71	2,86	2,23	1,76	1,40	1,12
			W <sub>d</sub>	-21,58	-14,82	-10,45	-7,54	-5,53	-4,13	-3,09	-2,32	-1,78	-1,39
			Q <sub>L/200</sub>	12,51	8,87	6,50	4,87	3,71	2,86	2,23	1,76	1,40	1,12
	3,00	10,72	Q <sub>d</sub>	15,86	11,26	8,26	6,20	4,72	3,65	2,86	2,26	1,80	1,44
			W <sub>d</sub>	-26,91	-18,54	-13,13	-9,49	-6,99	-5,24	-3,92	-2,97	-2,28	-1,78
			Q <sub>L/200</sub>	15,86	11,26	8,26	6,20	4,72	3,65	2,86	2,26	1,80	1,44
Z 350	2,00	8,24	Q <sub>d</sub>	11,95	8,64	6,40	4,86	3,75	2,93	2,32	1,85	1,49	1,21
			W <sub>d</sub>	-17,75	-13,87	-10,77	-7,89	-5,88	-4,44	-3,40	-2,63	-2,03	-1,58
			Q <sub>L/200</sub>	11,95	8,64	6,40	4,86	3,75	2,93	2,32	1,85	1,49	1,21
	2,50	10,30	Q <sub>d</sub>	16,01	11,58	8,59	6,53	5,05	3,96	3,14	2,51	2,03	1,65
			W <sub>d</sub>	-26,65	-19,86	-14,31	-10,53	-7,87	-5,97	-4,58	-3,57	-2,75	-2,16
			Q <sub>L/200</sub>	16,01	11,58	8,59	6,53	5,05	3,96	3,14	2,51	2,03	1,65
	3,00	12,36	Q <sub>d</sub>	20,29	14,68	10,90	8,30	6,43	5,05	4,01	3,21	2,60	2,12
			W <sub>d</sub>	-35,49	-24,88	-17,98	-13,27	-9,95	-7,57	-5,84	-4,56	-3,53	-2,77
			Q <sub>L/200</sub>	20,29	14,68	10,90	8,30	6,43	5,05	4,01	3,21	2,60	2,12
Z 400	2,00	9,03	Q <sub>d</sub>	14,12	10,18	7,53	5,70	4,39	3,43	2,70	2,15	1,73	1,40
			W <sub>d</sub>	-19,11	-15,08	-12,10	-8,86	-6,60	-4,99	-3,82	-2,96	-2,28	-1,77
			Q <sub>L/200</sub>	14,12	10,18	7,53	5,70	4,39	3,43	2,70	2,15	1,73	1,40
	2,50	11,28	Q <sub>d</sub>	18,95	13,67	10,12	7,68	5,93	4,64	3,66	2,92	2,35	1,91
			W <sub>d</sub>	-28,77	-22,29	-16,05	-11,81	-8,83	-6,70	-5,15	-4,00	-3,09	-2,42
			Q <sub>L/200</sub>	18,95	13,67	10,12	7,68	5,93	4,64	3,66	2,92	2,35	1,91
	3,00	13,54	Q <sub>d</sub>	24,04	17,35	12,86	9,77	7,55	5,92	4,69	3,75	3,02	2,46
			W <sub>d</sub>	-39,49	-27,92	-20,17	-14,88	-11,16	-8,49	-6,55	-5,11	-3,96	-3,11
			Q <sub>L/200</sub>	24,04	17,35	12,86	9,77	7,55	5,92	4,69	3,75	3,02	2,46

### SCHEMAT STATYCZNY 17 – PODPARCIE PRZEZ PÓŁKĘ B = 60 mm



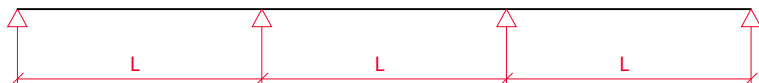
Profil	grubość [mm]	masa [kg/m]	Przypadek	Obciążenia [kN/m] przy rozpiętości [m]					
				3,00	3,50	4,00	4,50	5,00	5,50
Z 100	1,50	2,88	Q <sub>d</sub>	1,11	0,79	0,58	0,43	0,33	0,26
			W <sub>d</sub>	-3,03	-1,98	-1,32	-0,91	-0,64	-0,45
			Q <sub>L/200</sub>	1,11	0,79	0,58	0,43	0,33	0,26
	2,00	3,85	Q <sub>d</sub>	1,54	1,09	0,80	0,60	0,46	0,36
			W <sub>d</sub>	-4,22	-2,76	-1,86	-1,28	-0,90	-0,63
			Q <sub>L/200</sub>	1,54	1,09	0,80	0,60	0,46	0,36
	2,50	4,81	Q <sub>d</sub>	1,91	1,36	1,00	0,75	0,58	0,45
			W <sub>d</sub>	-5,18	-3,42	-2,31	-1,60	-1,14	-0,80
			Q <sub>L/200</sub>	1,91	1,36	1,00	0,75	0,58	0,45
3,00	5,77	Q <sub>d</sub>	2,29	1,63	1,20	0,91	0,69	0,54	
		W <sub>d</sub>	-6,13	-4,04	-2,74	-1,90	-1,35	-0,95	
		Q <sub>L/200</sub>	2,29	1,63	1,20	0,91	0,69	0,54	

Profil	grubość [mm]	masa [kg/m]	Przypadek	Obciążenia [kN/m] przy rozpiętości [m]					
				3,00	3,50	4,00	4,50	5,00	5,50
Z 150	1,50	3,47	Q <sub>d</sub>	1,91	1,35	0,99	0,75	0,57	0,44
			W <sub>d</sub>	-4,76	-3,14	-2,13	-1,47	-1,05	-0,74
			Q <sub>L/200</sub>	1,91	1,35	0,99	0,75	0,57	0,44
	2,00	4,63	Q <sub>d</sub>	2,67	1,91	1,40	1,05	0,81	0,62
			W <sub>d</sub>	-6,73	-4,45	-3,03	-2,11	-1,51	-1,07
			Q <sub>L/200</sub>	2,67	1,91	1,40	1,05	0,81	0,62
	2,50	5,79	Q <sub>d</sub>	3,33	2,37	1,75	1,32	1,01	0,79
			W <sub>d</sub>	-8,23	-5,49	-3,76	-2,63	-1,89	-1,35
			Q <sub>L/200</sub>	3,33	2,37	1,75	1,32	1,01	0,79
	3,00	6,95	Q <sub>d</sub>	4,03	2,87	2,11	1,59	1,22	0,95
			W <sub>d</sub>	-9,77	-6,53	-4,47	-3,14	-2,26	-1,61
			Q <sub>L/200</sub>	4,03	2,87	2,11	1,59	1,22	0,95
Z 175	1,50	3,77	Q <sub>d</sub>	2,12	1,64	1,20	0,90	0,69	0,53
			W <sub>d</sub>	-5,49	-3,63	-2,47	-1,72	-1,22	-0,87
			Q <sub>L/200</sub>	2,12	1,64	1,20	0,90	0,69	0,53
	2,00	5,02	Q <sub>d</sub>	3,32	2,36	1,73	1,31	1,00	0,77
			W <sub>d</sub>	-8,02	-5,33	-3,63	-2,55	-1,82	-1,30
			Q <sub>L/200</sub>	3,32	2,36	1,73	1,31	1,00	0,77
	2,50	6,28	Q <sub>d</sub>	4,13	2,95	2,17	1,63	1,25	0,97
			W <sub>d</sub>	-9,80	-6,56	-4,51	-3,17	-2,28	-1,65
			Q <sub>L/200</sub>	4,13	2,95	2,17	1,63	1,25	0,97
	3,00	7,54	Q <sub>d</sub>	5,01	3,57	2,63	1,98	1,52	1,18
			W <sub>d</sub>	-11,63	-7,81	-5,38	-3,78	-2,72	-1,97
			Q <sub>L/200</sub>	5,01	3,57	2,63	1,98	1,52	1,18
Z 200	1,50	4,06	Q <sub>d</sub>	2,06	1,77	1,42	1,06	0,81	0,62
			W <sub>d</sub>	-6,22	-4,12	-2,80	-1,95	-1,39	-0,99
			Q <sub>L/200</sub>	2,06	1,77	1,42	1,06	0,81	0,62
	2,00	5,42	Q <sub>d</sub>	3,76	2,83	2,07	1,56	1,19	0,93
			W <sub>d</sub>	-9,20	-6,14	-4,20	-2,95	-2,11	-1,51
			Q <sub>L/200</sub>	3,76	2,83	2,07	1,56	1,19	0,93
	2,50	6,77	Q <sub>d</sub>	4,99	3,56	2,62	1,97	1,51	1,18
			W <sub>d</sub>	-11,39	-7,65	-5,27	-3,72	-2,68	-1,94
			Q <sub>L/200</sub>	4,99	3,56	2,62	1,97	1,51	1,18
	3,00	8,12	Q <sub>d</sub>	6,06	4,31	3,18	2,39	1,83	1,43
			W <sub>d</sub>	-13,53	-9,10	-6,28	-4,44	-3,20	-2,31
			Q <sub>L/200</sub>	6,06	4,31	3,18	2,39	1,83	1,43

Profil	grubość [mm]	masa [kg/m]	Przypadek	Obciążenia [kN/m] przy rozpiętości [m]								
				5,00	5,50	6,00	6,50	7,00	7,50	8,00	8,50	9,00
Z 225	1,50	4,36	Q <sub>d</sub>	0,93	0,71	0,56	0,44	0,35	0,28	0,22	0,18	0,15
			W <sub>d</sub>	-1,55	-1,11	-0,80	-0,59	-0,45	-0,35	-0,27	-0,21	-0,17
			Q <sub>L/200</sub>	0,93	0,71	0,56	0,44	0,35	0,28	0,22	0,18	0,15
	2,00	5,81	Q <sub>d</sub>	1,37	1,07	0,83	0,66	0,53	0,42	0,34	0,27	0,22
			W <sub>d</sub>	-2,35	-1,69	-1,23	-0,92	-0,69	-0,54	-0,42	-0,33	-0,27
			Q <sub>L/200</sub>	1,37	1,07	0,83	0,66	0,53	0,42	0,34	0,27	0,22

Profil	grubość [mm]	masa [kg/m]	Przypadek	Obciążenia [kN/m] przy rozpiętości [m]								
				5,00	5,50	6,00	6,50	7,00	7,50	8,00	8,50	9,00
Z 225	2,50	7,26	Q <sub>d</sub>	1,79	1,39	1,09	0,87	0,70	0,56	0,45	0,37	0,30
			W <sub>d</sub>	-3,09	-2,24	-1,63	-1,23	-0,94	-0,72	-0,57	-0,45	-0,36
			Q <sub>L/200</sub>	1,79	1,39	1,09	0,87	0,70	0,56	0,45	0,37	0,30
	3,00	8,71	Q <sub>d</sub>	2,17	1,69	1,33	1,05	0,85	0,67	0,54	0,44	0,36
			W <sub>d</sub>	-3,69	-2,68	-1,97	-1,47	-1,12	-0,87	-0,68	-0,55	-0,44
			Q <sub>L/200</sub>	2,17	1,69	1,33	1,05	0,85	0,67	0,54	0,44	0,36
Z 250	1,50	4,83	Q <sub>d</sub>	1,15	0,89	0,71	0,56	0,45	0,36	0,29	0,24	0,19
			W <sub>d</sub>	-2,03	-1,49	-1,09	-0,81	-0,61	-0,47	-0,37	-0,29	-0,23
			Q <sub>L/200</sub>	1,15	0,89	0,71	0,56	0,45	0,36	0,29	0,24	0,19
	2,00	6,44	Q <sub>d</sub>	1,74	1,36	1,07	0,86	0,69	0,56	0,45	0,37	0,30
			W <sub>d</sub>	-3,17	-2,33	-1,72	-1,28	-0,97	-0,75	-0,59	-0,47	-0,38
			Q <sub>L/200</sub>	1,74	1,36	1,07	0,86	0,69	0,56	0,45	0,37	0,30
	2,50	8,05	Q <sub>d</sub>	2,27	1,78	1,41	1,13	0,92	0,75	0,61	0,50	0,41
			W <sub>d</sub>	-4,24	-3,14	-2,33	-1,74	-1,33	-1,03	-0,81	-0,65	-0,52
			Q <sub>L/200</sub>	2,27	1,78	1,41	1,13	0,92	0,75	0,61	0,50	0,41
	3,00	9,66	Q <sub>d</sub>	2,83	2,22	1,76	1,41	1,15	0,93	0,76	0,62	0,51
			W <sub>d</sub>	-5,14	-3,83	-2,85	-2,14	-1,63	-1,27	-1,00	-0,80	-0,65
			Q <sub>L/200</sub>	2,83	2,22	1,76	1,41	1,15	0,93	0,76	0,62	0,51
Z 300	2,00	7,14	Q <sub>d</sub>	2,08	1,64	1,29	1,02	0,81	0,65	0,52	0,42	0,35
			W <sub>d</sub>	-3,49	-2,55	-1,86	-1,39	-1,05	-0,81	-0,64	-0,51	-0,41
			Q <sub>L/200</sub>	2,08	1,64	1,29	1,02	0,81	0,65	0,52	0,42	0,35
	2,50	8,93	Q <sub>d</sub>	2,81	2,18	1,71	1,36	1,09	0,87	0,70	0,57	0,47
			W <sub>d</sub>	-4,65	-3,39	-2,48	-1,86	-1,42	-1,10	-0,86	-0,69	-0,55
			Q <sub>L/200</sub>	2,81	2,18	1,71	1,36	1,09	0,87	0,70	0,57	0,47
	3,00	10,72	Q <sub>d</sub>	3,56	2,77	2,18	1,73	1,39	1,11	0,90	0,73	0,60
			W <sub>d</sub>	-5,91	-4,32	-3,18	-2,39	-1,83	-1,42	-1,12	-0,89	-0,72
			Q <sub>L/200</sub>	3,56	2,77	2,18	1,73	1,39	1,11	0,90	0,73	0,60
Z 350	2,00	8,24	Q <sub>d</sub>	1,99	1,81	1,65	1,43	1,15	0,94	0,77	0,64	0,52
			W <sub>d</sub>	-4,98	-3,71	-2,81	-2,12	-1,61	-1,26	-0,99	-0,78	-0,63
			Q <sub>L/200</sub>	1,99	1,81	1,65	1,43	1,15	0,94	0,77	0,64	0,52
	2,50	10,30	Q <sub>d</sub>	3,24	2,95	2,39	1,92	1,56	1,27	1,05	0,87	0,71
			W <sub>d</sub>	-6,71	-5,02	-3,82	-2,89	-2,22	-1,72	-1,35	-1,08	-0,87
			Q <sub>L/200</sub>	3,24	2,95	2,39	1,92	1,56	1,27	1,05	0,87	0,71
	3,00	12,36	Q <sub>d</sub>	4,75	3,81	3,03	2,45	1,99	1,63	1,35	1,11	0,91
			W <sub>d</sub>	-8,54	-6,41	-4,89	-3,71	-2,85	-2,22	-1,75	-1,40	-1,13
			Q <sub>L/200</sub>	4,75	3,81	3,03	2,45	1,99	1,63	1,35	1,11	0,91
Z 400	2,00	9,03	Q <sub>d</sub>	1,90	1,73	1,58	1,46	1,35	1,09	0,90	0,73	0,60
			W <sub>d</sub>	-5,59	-4,17	-3,16	-2,38	-1,82	-1,41	-1,11	-0,88	-0,71
			Q <sub>L/200</sub>	1,90	1,73	1,58	1,46	1,35	1,09	0,90	0,73	0,60
	2,50	11,28	Q <sub>d</sub>	3,13	2,85	2,61	2,25	1,82	1,48	1,22	1,00	0,82
			W <sub>d</sub>	-7,54	-5,65	-4,29	-3,24	-2,48	-1,92	-1,53	-1,22	-0,98
			Q <sub>L/200</sub>	3,13	2,85	2,61	2,25	1,82	1,48	1,22	1,00	0,82
	3,00	13,54	Q <sub>d</sub>	4,63	4,21	3,57	2,87	2,32	1,90	1,57	1,29	1,06
			W <sub>d</sub>	-9,59	-7,20	-5,49	-4,16	-3,19	-2,49	-1,97	-1,57	-1,27
			Q <sub>L/200</sub>	4,63	4,21	3,57	2,87	2,32	1,90	1,57	1,29	1,06

## SCHEMAT STATYCZNY 18 – PODPARCIE PRZEZ PÓŁKĘ B = 100 mm



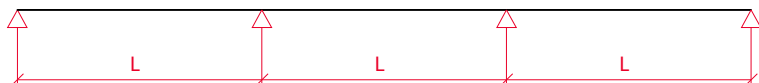
Profil	grubość [mm]	masa [kg/m]	Przypadek	Obciążenia [kN/m] przy rozpiętości [m]					
				3,00	3,50	4,00	4,50	5,00	5,50
Z 100	1,50	2,88	$Q_d$	1,11	0,79	0,58	0,43	0,33	0,26
			$W_d$	-3,03	-1,98	-1,32	-0,91	-0,64	-0,45
			$Q_{L/200}$	1,11	0,79	0,58	0,43	0,33	0,26
	2,00	3,85	$Q_d$	1,54	1,09	0,80	0,60	0,46	0,36
			$W_d$	-4,22	-2,76	-1,86	-1,28	-0,90	-0,63
			$Q_{L/200}$	1,54	1,09	0,80	0,60	0,46	0,36
	2,50	4,81	$Q_d$	1,91	1,36	1,00	0,75	0,58	0,45
			$W_d$	-5,18	-3,42	-2,31	-1,60	-1,14	-0,80
			$Q_{L/200}$	1,91	1,36	1,00	0,75	0,58	0,45
	3,00	5,77	$Q_d$	2,29	1,63	1,20	0,91	0,69	0,54
			$W_d$	-6,13	-4,04	-2,74	-1,90	-1,35	-0,95
			$Q_{L/200}$	2,29	1,63	1,20	0,91	0,69	0,54
Z 150	1,50	3,47	$Q_d$	1,91	1,35	0,99	0,75	0,57	0,44
			$W_d$	-4,76	-3,14	-2,13	-1,47	-1,05	-0,74
			$Q_{L/200}$	1,91	1,35	0,99	0,75	0,57	0,44
	2,00	4,63	$Q_d$	2,67	1,91	1,40	1,05	0,81	0,62
			$W_d$	-6,73	-4,45	-3,03	-2,11	-1,51	-1,07
			$Q_{L/200}$	2,67	1,91	1,40	1,05	0,81	0,62
	2,50	5,79	$Q_d$	3,33	2,37	1,75	1,32	1,01	0,79
			$W_d$	-8,23	-5,49	-3,76	-2,63	-1,89	-1,35
			$Q_{L/200}$	3,33	2,37	1,75	1,32	1,01	0,79
	3,00	6,95	$Q_d$	4,03	2,87	2,11	1,59	1,22	0,95
			$W_d$	-9,77	-6,53	-4,47	-3,14	-2,26	-1,61
			$Q_{L/200}$	4,03	2,87	2,11	1,59	1,22	0,95
Z 175	1,50	3,77	$Q_d$	2,31	1,64	1,20	0,90	0,69	0,53
			$W_d$	-5,49	-3,63	-2,47	-1,72	-1,22	-0,87
			$Q_{L/200}$	2,31	1,64	1,20	0,90	0,69	0,53
	2,00	5,02	$Q_d$	3,32	2,36	1,73	1,31	1,00	0,77
			$W_d$	-8,02	-5,33	-3,63	-2,55	-1,82	-1,30
			$Q_{L/200}$	3,32	2,36	1,73	1,31	1,00	0,77
	2,50	6,28	$Q_d$	4,13	2,95	2,17	1,63	1,25	0,97
			$W_d$	-9,80	-6,56	-4,51	-3,17	-2,28	-1,65
			$Q_{L/200}$	4,13	2,95	2,17	1,63	1,25	0,97
	3,00	7,54	$Q_d$	5,01	3,57	2,63	1,98	1,52	1,18
			$W_d$	-11,63	-7,81	-5,38	-3,78	-2,72	-1,97
			$Q_{L/200}$	5,01	3,57	2,63	1,98	1,52	1,18
Z 200	1,50	4,06	$Q_d$	2,39	1,93	1,42	1,06	0,81	0,62
			$W_d$	-6,22	-4,12	-2,80	-1,95	-1,39	-0,99
			$Q_{L/200}$	2,39	1,93	1,42	1,06	0,81	0,62

Profil	grubość [mm]	masa [kg/m]	Przypadek	Obciążenia [kN/m] przy rozpiętości [m]					
				3,00	3,50	4,00	4,50	5,00	5,50
Z 200	2,00	5,42	Q <sub>d</sub>	3,97	2,83	2,07	1,56	1,19	0,93
			W <sub>d</sub>	-9,20	-6,14	-4,20	-2,95	-2,11	-1,51
			Q <sub>L/200</sub>	3,97	2,83	2,07	1,56	1,19	0,93
	2,50	6,77	Q <sub>d</sub>	4,99	3,56	2,62	1,97	1,51	1,18
			W <sub>d</sub>	-11,39	-7,65	-5,27	-3,72	-2,68	-1,94
			Q <sub>L/200</sub>	4,99	3,56	2,62	1,97	1,51	1,18
	3,00	8,12	Q <sub>d</sub>	6,06	4,31	3,18	2,39	1,83	1,43
			W <sub>d</sub>	-13,53	-9,10	-6,28	-4,44	-3,20	-2,31
			Q <sub>L/200</sub>	6,06	4,31	3,18	2,39	1,83	1,43

Profil	grubość [mm]	masa [kg/m]	Przypadek	Obciążenia [kN/m] przy rozpiętości [m]								
				5,00	5,50	6,00	6,50	7,00	7,50	8,00	8,50	9,00
Z 225	1,50	4,36	Q <sub>d</sub>	0,93	0,71	0,56	0,44	0,35	0,28	0,22	0,18	0,15
			W <sub>d</sub>	-1,55	-1,11	-0,80	-0,59	-0,45	-0,35	-0,27	-0,21	-0,17
			Q <sub>L/200</sub>	0,93	0,71	0,56	0,44	0,35	0,28	0,22	0,18	0,15
	2,00	5,81	Q <sub>d</sub>	1,37	1,07	0,83	0,66	0,53	0,42	0,34	0,27	0,22
			W <sub>d</sub>	-2,35	-1,69	-1,23	-0,92	-0,69	-0,54	-0,42	-0,33	-0,27
			Q <sub>L/200</sub>	1,37	1,07	0,83	0,66	0,53	0,42	0,34	0,27	0,22
	2,50	7,26	Q <sub>d</sub>	1,79	1,39	1,09	0,87	0,70	0,56	0,45	0,37	0,30
			W <sub>d</sub>	-3,09	-2,24	-1,63	-1,23	-0,94	-0,72	-0,57	-0,45	-0,36
			Q <sub>L/200</sub>	1,79	1,39	1,09	0,87	0,70	0,56	0,45	0,37	0,30
	3,00	8,71	Q <sub>d</sub>	2,17	1,69	1,33	1,05	0,85	0,67	0,54	0,44	0,36
			W <sub>d</sub>	-3,69	-2,68	-1,97	-1,47	-1,12	-0,87	-0,68	-0,55	-0,44
			Q <sub>L/200</sub>	2,17	1,69	1,33	1,05	0,85	0,67	0,54	0,44	0,36
Z 250	1,50	4,83	Q <sub>d</sub>	1,15	0,89	0,71	0,56	0,45	0,36	0,29	0,24	0,19
			W <sub>d</sub>	-2,03	-1,49	-1,09	-0,81	-0,61	-0,47	-0,37	-0,29	-0,23
			Q <sub>L/200</sub>	1,15	0,89	0,71	0,56	0,45	0,36	0,29	0,24	0,19
	2,00	6,44	Q <sub>d</sub>	1,74	1,36	1,07	0,86	0,69	0,56	0,45	0,37	0,30
			W <sub>d</sub>	-3,17	-2,33	-1,72	-1,28	-0,97	-0,75	-0,59	-0,47	-0,38
			Q <sub>L/200</sub>	1,74	1,36	1,07	0,86	0,69	0,56	0,45	0,37	0,30
	2,50	8,05	Q <sub>d</sub>	2,27	1,78	1,41	1,13	0,92	0,75	0,61	0,50	0,41
			W <sub>d</sub>	-4,24	-3,14	-2,33	-1,74	-1,33	-1,03	-0,81	-0,65	-0,52
			Q <sub>L/200</sub>	2,27	1,78	1,41	1,13	0,92	0,75	0,61	0,50	0,41
	3,00	9,66	Q <sub>d</sub>	2,83	2,22	1,76	1,41	1,15	0,93	0,76	0,62	0,51
			W <sub>d</sub>	-5,14	-3,83	-2,85	-2,14	-1,63	-1,27	-1,00	-0,80	-0,65
			Q <sub>L/200</sub>	2,83	2,22	1,76	1,41	1,15	0,93	0,76	0,62	0,51
Z 300	2,00	7,14	Q <sub>d</sub>	2,11	1,64	1,29	1,02	0,81	0,65	0,52	0,42	0,35
			W <sub>d</sub>	-3,49	-2,55	-1,86	-1,39	-1,05	-0,81	-0,64	-0,51	-0,41
			Q <sub>L/200</sub>	2,11	1,64	1,29	1,02	0,81	0,65	0,52	0,42	0,35
	2,50	8,93	Q <sub>d</sub>	2,81	2,18	1,71	1,36	1,09	0,87	0,70	0,57	0,47
			W <sub>d</sub>	-4,65	-3,39	-2,48	-1,86	-1,42	-1,10	-0,86	-0,69	-0,55
			Q <sub>L/200</sub>	2,81	2,18	1,71	1,36	1,09	0,87	0,70	0,57	0,47

Profil	grubość [mm]	masa [kg/m]	Przypadek	Obciążenia [kN/m] przy rozpiętości [m]								
				5,00	5,50	6,00	6,50	7,00	7,50	8,00	8,50	9,00
Z 300	3,00	10,72	Q <sub>d</sub>	3,56	2,77	2,18	1,73	1,39	1,11	0,90	0,73	0,60
			W <sub>d</sub>	-5,91	-4,32	-3,18	-2,39	-1,83	-1,42	-1,12	-0,89	-0,72
			Q <sub>L/200</sub>	3,56	2,77	2,18	1,73	1,39	1,11	0,90	0,73	0,60
Z 350	2,00	8,24	Q <sub>d</sub>	2,22	2,01	1,77	1,43	1,15	0,94	0,77	0,64	0,52
			W <sub>d</sub>	-4,98	-3,71	-2,81	-2,12	-1,61	-1,26	-0,99	-0,78	-0,63
			Q <sub>L/200</sub>	2,22	2,01	1,77	1,43	1,15	0,94	0,77	0,64	0,52
	2,50	10,30	Q <sub>d</sub>	3,55	3,00	2,39	1,92	1,56	1,27	1,05	0,87	0,71
			W <sub>d</sub>	-6,71	-5,02	-3,82	-2,89	-2,22	-1,72	-1,35	-1,08	-0,87
			Q <sub>L/200</sub>	3,55	3,00	2,39	1,92	1,56	1,27	1,05	0,87	0,71
	3,00	12,36	Q <sub>d</sub>	4,82	3,81	3,03	2,45	1,99	1,63	1,35	1,11	0,91
			W <sub>d</sub>	-8,54	-6,41	-4,89	-3,71	-2,85	-2,22	-1,75	-1,40	-1,13
			Q <sub>L/200</sub>	4,82	3,81	3,03	2,45	1,99	1,63	1,35	1,11	0,91
Z 400	2,00	9,03	Q <sub>d</sub>	2,12	1,93	1,77	1,63	1,35	1,09	0,90	0,73	0,60
			W <sub>d</sub>	-5,59	-4,17	-3,16	-2,38	-1,82	-1,41	-1,11	-0,88	-0,71
			Q <sub>L/200</sub>	2,12	1,93	1,77	1,63	1,35	1,09	0,90	0,73	0,60
	2,50	11,28	Q <sub>d</sub>	3,43	3,12	2,80	2,25	1,82	1,48	1,22	1,00	0,82
			W <sub>d</sub>	-7,54	-5,65	-4,29	-3,24	-2,48	-1,92	-1,53	-1,22	-0,98
			Q <sub>L/200</sub>	3,43	3,12	2,80	2,25	1,82	1,48	1,22	1,00	0,82
	3,00	13,54	Q <sub>d</sub>	5,01	4,48	3,57	2,87	2,32	1,90	1,57	1,29	1,06
			W <sub>d</sub>	-9,59	-7,20	-5,49	-4,16	-3,19	-2,49	-1,97	-1,57	-1,27
			Q <sub>L/200</sub>	5,01	4,48	3,57	2,87	2,32	1,90	1,57	1,29	1,06

## SCHEMAT STATYCZNY 19 – PODPARCIE PRZEZ ŚRODNIK



Profil	grubość [mm]	masa [kg/m]	Przypadek	Obciążenia [kN/m] przy rozpiętości [m]					
				3,00	3,50	4,00	4,50	5,00	5,50
Z 100	1,50	2,88	Q <sub>d</sub>	1,11	0,79	0,58	0,43	0,33	0,26
			W <sub>d</sub>	-3,03	-1,98	-1,32	-0,91	-0,64	-0,45
			Q <sub>L/200</sub>	1,11	0,79	0,58	0,43	0,33	0,26
	2,00	3,85	Q <sub>d</sub>	1,54	1,09	0,80	0,60	0,46	0,36
			W <sub>d</sub>	-4,22	-2,76	-1,86	-1,28	-0,90	-0,63
			Q <sub>L/200</sub>	1,54	1,09	0,80	0,60	0,46	0,36
	2,50	4,81	Q <sub>d</sub>	1,91	1,36	1,00	0,75	0,58	0,45
			W <sub>d</sub>	-5,18	-3,42	-2,31	-1,60	-1,14	-0,80
			Q <sub>L/200</sub>	1,91	1,36	1,00	0,75	0,58	0,45
3,00	5,77	Q <sub>d</sub>	2,29	1,63	1,20	0,91	0,69	0,54	
		W <sub>d</sub>	-6,13	-4,04	-2,74	-1,90	-1,35	-0,95	
		Q <sub>L/200</sub>	2,29	1,63	1,20	0,91	0,69	0,54	
Z 150	1,50	3,47	Q <sub>d</sub>	1,91	1,35	0,99	0,75	0,57	0,44
			W <sub>d</sub>	-4,76	-3,14	-2,13	-1,47	-1,05	-0,74
			Q <sub>L/200</sub>	1,91	1,35	0,99	0,75	0,57	0,44

Profil	grubość [mm]	masa [kg/m]	Przypadek	Obciążenia [kN/m] przy rozpiętości [m]					
				3,00	3,50	4,00	4,50	5,00	5,50
Z 150	2,00	4,63	Q <sub>d</sub>	2,67	1,91	1,40	1,05	0,81	0,62
			W <sub>d</sub>	-6,73	-4,45	-3,03	-2,11	-1,51	-1,07
			Q <sub>L/200</sub>	2,67	1,91	1,40	1,05	0,81	0,62
	2,50	5,79	Q <sub>d</sub>	3,33	2,37	1,75	1,32	1,01	0,79
			W <sub>d</sub>	-8,23	-5,49	-3,76	-2,63	-1,89	-1,35
			Q <sub>L/200</sub>	3,33	2,37	1,75	1,32	1,01	0,79
	3,00	6,95	Q <sub>d</sub>	4,03	2,87	2,11	1,59	1,22	0,95
			W <sub>d</sub>	-9,77	-6,53	-4,47	-3,14	-2,26	-1,61
			Q <sub>L/200</sub>	4,03	2,87	2,11	1,59	1,22	0,95
Z 175	1,50	3,77	Q <sub>d</sub>	2,31	1,64	1,20	0,90	0,69	0,53
			W <sub>d</sub>	-5,49	-3,63	-2,47	-1,72	-1,22	-0,87
			Q <sub>L/200</sub>	2,31	1,64	1,20	0,90	0,69	0,53
	2,00	5,02	Q <sub>d</sub>	3,32	2,36	1,73	1,31	1,00	0,77
			W <sub>d</sub>	-8,02	-5,33	-3,63	-2,55	-1,82	-1,30
			Q <sub>L/200</sub>	3,32	2,36	1,73	1,31	1,00	0,77
	2,50	6,28	Q <sub>d</sub>	4,13	2,95	2,17	1,63	1,25	0,97
			W <sub>d</sub>	-9,80	-6,56	-4,51	-3,17	-2,28	-1,65
			Q <sub>L/200</sub>	4,13	2,95	2,17	1,63	1,25	0,97
	3,00	7,54	Q <sub>d</sub>	5,01	3,57	2,63	1,98	1,52	1,18
			W <sub>d</sub>	-11,63	-7,81	-5,38	-3,78	-2,72	-1,97
			Q <sub>L/200</sub>	5,01	3,57	2,63	1,98	1,52	1,18
Z 200	1,50	4,06	Q <sub>d</sub>	2,73	1,93	1,42	1,06	0,81	0,62
			W <sub>d</sub>	-6,22	-4,12	-2,80	-1,95	-1,39	-0,99
			Q <sub>L/200</sub>	2,73	1,93	1,42	1,06	0,81	0,62
	2,00	5,42	Q <sub>d</sub>	3,97	2,83	2,07	1,56	1,19	0,93
			W <sub>d</sub>	-9,20	-6,14	-4,20	-2,95	-2,11	-1,51
			Q <sub>L/200</sub>	3,97	2,83	2,07	1,56	1,19	0,93
	2,50	6,77	Q <sub>d</sub>	4,99	3,56	2,62	1,97	1,51	1,18
			W <sub>d</sub>	-11,39	-7,65	-5,27	-3,72	-2,68	-1,94
			Q <sub>L/200</sub>	4,99	3,56	2,62	1,97	1,51	1,18
	3,00	8,12	Q <sub>d</sub>	6,06	4,31	3,18	2,39	1,83	1,43
			W <sub>d</sub>	-13,53	-9,10	-6,28	-4,44	-3,20	-2,31
			Q <sub>L/200</sub>	6,06	4,31	3,18	2,39	1,83	1,43

Profil	grubość [mm]	masa [kg/m]	Przypadek	Obciążenia [kN/m] przy rozpiętości [m]								
				5,00	5,50	6,00	6,50	7,00	7,50	8,00	8,50	9,00
Z 225	1,50	4,36	Q <sub>d</sub>	0,93	0,71	0,56	0,44	0,35	0,28	0,22	0,18	0,15
			W <sub>d</sub>	-1,55	-1,11	-0,80	-0,59	-0,45	-0,35	-0,27	-0,21	-0,17
			Q <sub>L/200</sub>	0,93	0,71	0,56	0,44	0,35	0,28	0,22	0,18	0,15
	2,00	5,81	Q <sub>d</sub>	1,37	1,07	0,83	0,66	0,53	0,42	0,34	0,27	0,22
			W <sub>d</sub>	-2,35	-1,69	-1,23	-0,92	-0,69	-0,54	-0,42	-0,33	-0,27
			Q <sub>L/200</sub>	1,37	1,07	0,83	0,66	0,53	0,42	0,34	0,27	0,22

Profil	grubość [mm]	masa [kg/m]	Przypadek	Obciążenia [kN/m] przy rozpiętości [m]								
				5,00	5,50	6,00	6,50	7,00	7,50	8,00	8,50	9,00
Z 225	2,50	7,26	Q <sub>d</sub>	1,79	1,39	1,09	0,87	0,70	0,56	0,45	0,37	0,30
			W <sub>d</sub>	-3,09	-2,24	-1,63	-1,23	-0,94	-0,72	-0,57	-0,45	-0,36
			Q <sub>L/200</sub>	1,79	1,39	1,09	0,87	0,70	0,56	0,45	0,37	0,30
	3,00	8,71	Q <sub>d</sub>	2,17	1,69	1,33	1,05	0,85	0,67	0,54	0,44	0,36
			W <sub>d</sub>	-3,69	-2,68	-1,97	-1,47	-1,12	-0,87	-0,68	-0,55	-0,44
			Q <sub>L/200</sub>	2,17	1,69	1,33	1,05	0,85	0,67	0,54	0,44	0,36
Z 250	1,50	4,83	Q <sub>d</sub>	1,15	0,89	0,71	0,56	0,45	0,36	0,29	0,24	0,19
			W <sub>d</sub>	-2,03	-1,49	-1,09	-0,81	-0,61	-0,47	-0,37	-0,29	-0,23
			Q <sub>L/200</sub>	1,15	0,89	0,71	0,56	0,45	0,36	0,29	0,24	0,19
	2,00	6,44	Q <sub>d</sub>	1,74	1,36	1,07	0,86	0,69	0,56	0,45	0,37	0,30
			W <sub>d</sub>	-3,17	-2,33	-1,72	-1,28	-0,97	-0,75	-0,59	-0,47	-0,38
			Q <sub>L/200</sub>	1,74	1,36	1,07	0,86	0,69	0,56	0,45	0,37	0,30
	2,50	8,05	Q <sub>d</sub>	2,27	1,78	1,41	1,13	0,92	0,75	0,61	0,50	0,41
			W <sub>d</sub>	-4,24	-3,14	-2,33	-1,74	-1,33	-1,03	-0,81	-0,65	-0,52
			Q <sub>L/200</sub>	2,27	1,78	1,41	1,13	0,92	0,75	0,61	0,50	0,41
	3,00	9,66	Q <sub>d</sub>	2,83	2,22	1,76	1,41	1,15	0,93	0,76	0,62	0,51
			W <sub>d</sub>	-5,14	-3,83	-2,85	-2,14	-1,63	-1,27	-1,00	-0,80	-0,65
			Q <sub>L/200</sub>	2,83	2,22	1,76	1,41	1,15	0,93	0,76	0,62	0,51
Z 300	2,00	7,14	Q <sub>d</sub>	2,11	1,64	1,29	1,02	0,81	0,65	0,52	0,42	0,35
			W <sub>d</sub>	-3,49	-2,55	-1,86	-1,39	-1,05	-0,81	-0,64	-0,51	-0,41
			Q <sub>L/200</sub>	2,11	1,64	1,29	1,02	0,81	0,65	0,52	0,42	0,35
	2,50	8,93	Q <sub>d</sub>	2,81	2,18	1,71	1,36	1,09	0,87	0,70	0,57	0,47
			W <sub>d</sub>	-4,65	-3,39	-2,48	-1,86	-1,42	-1,10	-0,86	-0,69	-0,55
			Q <sub>L/200</sub>	2,81	2,18	1,71	1,36	1,09	0,87	0,70	0,57	0,47
	3,00	10,72	Q <sub>d</sub>	3,56	2,77	2,18	1,73	1,39	1,11	0,90	0,73	0,60
			W <sub>d</sub>	-5,91	-4,32	-3,18	-2,39	-1,83	-1,42	-1,12	-0,89	-0,72
			Q <sub>L/200</sub>	3,56	2,77	2,18	1,73	1,39	1,11	0,90	0,73	0,60
Z 350	2,00	8,24	Q <sub>d</sub>	2,84	2,23	1,77	1,43	1,15	0,94	0,77	0,64	0,52
			W <sub>d</sub>	-4,98	-3,71	-2,81	-2,12	-1,61	-1,26	-0,99	-0,78	-0,63
			Q <sub>L/200</sub>	2,84	2,23	1,77	1,43	1,15	0,94	0,77	0,64	0,52
	2,50	10,30	Q <sub>d</sub>	3,81	3,00	2,39	1,92	1,56	1,27	1,05	0,87	0,71
			W <sub>d</sub>	-6,71	-5,02	-3,82	-2,89	-2,22	-1,72	-1,35	-1,08	-0,87
			Q <sub>L/200</sub>	3,81	3,00	2,39	1,92	1,56	1,27	1,05	0,87	0,71
3,00	12,36	Q <sub>d</sub>	4,82	3,81	3,03	2,45	1,99	1,63	1,35	1,11	0,91	
		W <sub>d</sub>	-8,54	-6,41	-4,89	-3,71	-2,85	-2,22	-1,75	-1,40	-1,13	
		Q <sub>L/200</sub>	4,82	3,81	3,03	2,45	1,99	1,63	1,35	1,11	0,91	
Z 400	2,00	9,03	Q <sub>d</sub>	3,35	2,62	2,08	1,67	1,35	1,09	0,90	0,73	0,60
			W <sub>d</sub>	-5,59	-4,17	-3,16	-2,38	-1,82	-1,41	-1,11	-0,88	-0,71
			Q <sub>L/200</sub>	3,35	2,62	2,08	1,67	1,35	1,09	0,90	0,73	0,60
	2,50	11,28	Q <sub>d</sub>	4,49	3,53	2,80	2,25	1,82	1,48	1,22	1,00	0,82
			W <sub>d</sub>	-7,54	-5,65	-4,29	-3,24	-2,48	-1,92	-1,53	-1,22	-0,98
			Q <sub>L/200</sub>	4,49	3,53	2,80	2,25	1,82	1,48	1,22	1,00	0,82
	3,00	13,54	Q <sub>d</sub>	5,69	4,48	3,57	2,87	2,32	1,90	1,57	1,29	1,06
			W <sub>d</sub>	-9,59	-7,20	-5,49	-4,16	-3,19	-2,49	-1,97	-1,57	-1,27
			Q <sub>L/200</sub>	5,69	4,48	3,57	2,87	2,32	1,90	1,57	1,29	1,06





# TABLICE NOŚNOŚCI RYGLI PROFIL C

---

## ZASADY STOSOWANIA TABLIC:

- Gatunek stali S350GD,
- W sytuacjach, gdy nośność nie przekraczała 0,12 kN/m wartość nie jest uwzględniona w tabeli,
- Dla każdego schematu powstały trzy tablice zależne od sposobu podparcia:
  - podparcie przez półkę  $b = 0,06$  m
  - podparcie przez półkę  $b = 0,10$  m
  - podparcie przez środek,
- W każdej tablicy podano trzy warianty obciążenia SGN:
  - Do podpory (parcie wiatru) – obciążenie  $Q_d$
  - Od podpory (ssanie wiatru) – obciążenie  $W_d$oraz obciążenie SGU dla poziomego ugięcia ryglu  $Q_{L/200}$  (do podpory czyli parcie),
- Wartości obciążeń są wyrażone w kN/m i nie zależą od rozstawu między profilami,
- Nie występują stężenia między ryglami,
- Przyjęto, że blacha elewacyjna nie usztywnia pasa profilu (pominięto jej sztywność giętą), ale zapewnia usztywnienie całego profilu (uwzględniono jej sztywność tarczową). Uwzględniono także wpływ blachy elewacyjnej na sposób przekazywania obciążenia na rygle,
- Nie jest uwzględniany wpływ ciężaru własnego profilu na jego nośność. Założono także, że profil przejmuje tylko obciążenie poziome (w płaszczyźnie środka),
- L oznacza rozpiętość płatwi.

## SCHEMAT STATYCZNY 20 – PODPARCIE PRZEZ PÓŁKĘ B = 60 mm



Profil	grubość [mm]	masa [kg/m]	Przypadek	Obciążenia [kN/m] przy rozpiętości [m]										
				4,00	4,50	5,00	5,50	6,00	6,50	7,00	7,50	8,00	8,50	
C 100	1,50	2,88	Q <sub>d</sub>	1,85	1,46	1,18	0,98	0,82	0,70	0,60	0,53	0,46	0,41	
			W <sub>d</sub>	-0,36	-0,25	-0,18	-0,14							
			Q <sub>L/200</sub>	0,74	0,52	0,38	0,28	0,22	0,17	0,14				
	2,00	3,85	Q <sub>d</sub>	2,73	2,16	1,75	1,45	1,21	1,03	0,89	0,78	0,68	0,61	
			W <sub>d</sub>	-0,50	-0,36	-0,26	-0,19	-0,15						
			Q <sub>L/200</sub>	1,01	0,71	0,52	0,39	0,30	0,24	0,19	0,15	0,13		
	2,50	4,81	Q <sub>d</sub>	3,46	2,74	2,22	1,83	1,54	1,31	1,13	0,99	0,87	0,77	
			W <sub>d</sub>	-0,63	-0,45	-0,33	-0,24	-0,18	-0,14					
			Q <sub>L/200</sub>	1,25	0,88	0,64	0,48	0,37	0,29	0,23	0,19	0,16	0,13	
	3,00	5,77	Q <sub>d</sub>	4,16	3,29	2,66	2,20	1,85	1,58	1,36	1,18	1,04	0,92	
			W <sub>d</sub>	-0,76	-0,55	-0,40	-0,30	-0,23	-0,17	-0,14				
			Q <sub>L/200</sub>	1,50	1,05	0,77	0,58	0,44	0,35	0,28	0,23	0,19	0,16	
C 150	1,50	3,47	Q <sub>d</sub>	2,69	2,39	1,98	1,63	1,37	1,17	1,00	0,88	0,77	0,68	
			W <sub>d</sub>	-0,60	-0,43	-0,31	-0,23	-0,18	-0,13					
			Q <sub>L/200</sub>	1,88	1,32	0,96	0,72	0,56	0,44	0,35	0,29	0,24	0,20	
	2,00	4,63	Q <sub>d</sub>	4,60	3,64	2,94	2,43	2,05	1,74	1,50	1,31	1,15	1,02	
			W <sub>d</sub>	-0,85	-0,61	-0,45	-0,33	-0,25	-0,19	-0,15	-0,12			
			Q <sub>L/200</sub>	2,59	1,82	1,33	1,00	0,77	0,60	0,48	0,39	0,32	0,27	
	2,50	5,79	Q <sub>d</sub>	5,88	4,64	3,76	3,11	2,61	2,23	1,92	1,67	1,47	1,30	
			W <sub>d</sub>	-1,08	-0,78	-0,57	-0,42	-0,32	-0,25	-0,19	-0,15	-0,12		
			Q <sub>L/200</sub>	3,21	2,26	1,64	1,24	0,95	0,75	0,60	0,49	0,40	0,34	
	3,00	6,95	Q <sub>d</sub>	7,17	5,66	4,59	3,79	3,18	2,71	2,34	2,04	1,79	1,59	
			W <sub>d</sub>	-1,32	-0,95	-0,70	-0,52	-0,40	-0,31	-0,24	-0,19	-0,15	-0,12	
			Q <sub>L/200</sub>	3,87	2,72	1,98	1,49	1,15	0,90	0,72	0,59	0,48	0,40	
C 175	1,50	3,77	Q <sub>d</sub>	2,59	2,31	2,07	1,89	1,60	1,36	1,17	1,02	0,90	0,80	
			W <sub>d</sub>	-0,72	-0,52	-0,37	-0,28	-0,21	-0,16	-0,12				
			Q <sub>L/200</sub>	2,59	1,85	1,35	1,01	0,78	0,62	0,49	0,40	0,33	0,28	
	2,00	5,02	Q <sub>d</sub>	5,07	4,45	3,61	2,98	2,51	2,13	1,84	1,60	1,41	1,25	
			W <sub>d</sub>	-1,05	-0,75	-0,55	-0,41	-0,31	-0,24	-0,19	-0,15			
			Q <sub>L/200</sub>	3,72	2,62	1,91	1,43	1,10	0,87	0,70	0,57	0,47	0,39	
	2,50	6,28	Q <sub>d</sub>	7,21	5,70	4,61	3,81	3,20	2,73	2,35	2,05	1,80	1,60	
			W <sub>d</sub>	-1,33	-0,96	-0,70	-0,52	-0,39	-0,30	-0,24	-0,19	-0,15	-0,12	
			Q <sub>L/200</sub>	4,62	3,24	2,37	1,78	1,37	1,08	0,86	0,70	0,58	0,48	
	3,00	7,54	Q <sub>d</sub>	8,79	6,95	5,63	4,65	3,91	3,33	2,87	2,50	2,20	1,95	
			W <sub>d</sub>	-1,61	-1,17	-0,86	-0,64	-0,49	-0,38	-0,30	-0,23	-0,19	-0,15	
			Q <sub>L/200</sub>	5,57	3,91	2,85	2,14	1,65	1,30	1,04	0,85	0,70	0,58	
C 200	1,50	4,06	Q <sub>d</sub>	2,49	2,21	1,99	1,81	1,66	1,53	1,34	1,17	1,02	0,91	
			W <sub>d</sub>	-0,84	-0,60	-0,43	-0,32	-0,24	-0,18	-0,14				
			Q <sub>L/200</sub>	2,49	2,21	1,81	1,36	1,05	0,82	0,66	0,54	0,44	0,37	

Profil	grubość [mm]	masa [kg/m]	Przypadek	Obciążenia [kN/m] przy rozpiętości [m]									
				4,00	4,50	5,00	5,50	6,00	6,50	7,00	7,50	8,00	8,50
C 200	2,00	5,42	Q <sub>d</sub>	4,93	4,38	3,94	3,56	2,99	2,55	2,20	1,91	1,68	1,49
			W <sub>d</sub>	-1,25	-0,90	-0,66	-0,49	-0,37	-0,29	-0,22	-0,18	-0,14	
			Q <sub>L/200</sub>	4,93	3,59	2,61	1,96	1,51	1,19	0,95	0,77	0,64	0,53
	2,50	6,77	Q <sub>d</sub>	8,13	6,82	5,52	4,56	3,83	3,27	2,82	2,45	2,16	1,91
			W <sub>d</sub>	-1,58	-1,14	-0,83	-0,62	-0,47	-0,36	-0,28	-0,23	-0,18	-0,15
			Q <sub>L/200</sub>	6,34	4,46	3,25	2,44	1,88	1,48	1,18	0,96	0,79	0,66
	3,00	8,12	Q <sub>d</sub>	10,52	8,31	6,73	5,57	4,68	3,98	3,44	2,99	2,63	2,33
			W <sub>d</sub>	-1,93	-1,40	-1,03	-0,77	-0,58	-0,45	-0,35	-0,28	-0,23	-0,18
			Q <sub>L/200</sub>	7,64	5,37	3,91	2,94	2,27	1,78	1,43	1,16	0,96	0,80
C 225	1,50	4,36	Q <sub>d</sub>	2,39	2,12	1,91	1,74	1,59	1,47	1,37	1,27	1,15	1,02
			W <sub>d</sub>	-0,96	-0,69	-0,49	-0,36	-0,27	-0,21	-0,16	-0,13		
			Q <sub>L/200</sub>	2,39	2,12	1,91	1,74	1,36	1,07	0,85	0,70	0,57	0,48
	2,00	5,81	Q <sub>d</sub>	4,79	4,26	3,83	3,48	3,19	2,86	2,47	2,15	1,89	1,67
			W <sub>d</sub>	-1,43	-1,03	-0,75	-0,56	-0,42	-0,32	-0,25	-0,20	-0,16	-0,13
			Q <sub>L/200</sub>	4,79	4,26	3,40	2,55	1,97	1,55	1,24	1,01	0,83	0,69
	2,50	7,26	Q <sub>d</sub>	7,95	7,07	6,36	5,36	4,50	3,84	3,31	2,88	2,53	2,24
			W <sub>d</sub>	-1,85	-1,34	-0,98	-0,73	-0,55	-0,43	-0,33	-0,26	-0,21	-0,17
			Q <sub>L/200</sub>	7,95	5,91	4,30	3,23	2,49	1,96	1,57	1,28	1,05	0,88
3,00	8,71	Q <sub>d</sub>	11,87	9,76	7,91	6,53	5,49	4,68	4,03	3,51	3,09	2,73	
		W <sub>d</sub>	-2,25	-1,64	-1,20	-0,90	-0,68	-0,53	-0,41	-0,33	-0,26	-0,21	
		Q <sub>L/200</sub>	10,13	7,12	5,19	3,90	3,00	2,36	1,89	1,54	1,27	1,06	
C 250	1,50	4,83	Q <sub>d</sub>	2,29	2,04	1,83	1,67	1,53	1,41	1,31	1,22	1,14	1,08
			W <sub>d</sub>	-1,24	-0,90	-0,65	-0,48	-0,36	-0,28	-0,22	-0,17	-0,14	
			Q <sub>L/200</sub>	2,29	2,04	1,83	1,67	1,53	1,41	1,13	0,92	0,75	0,63
	2,00	6,44	Q <sub>d</sub>	4,65	4,14	3,72	3,38	3,10	2,86	2,66	2,48	2,22	1,97
			W <sub>d</sub>	-1,82	-1,33	-0,98	-0,73	-0,56	-0,43	-0,34	-0,27	-0,21	-0,17
			Q <sub>L/200</sub>	4,65	4,14	3,72	3,38	2,62	2,06	1,65	1,34	1,11	0,92
	2,50	8,05	Q <sub>d</sub>	7,78	6,91	6,22	5,66	5,18	4,67	4,03	3,51	3,08	2,73
			W <sub>d</sub>	-2,39	-1,76	-1,31	-0,98	-0,75	-0,58	-0,46	-0,37	-0,29	-0,24
			Q <sub>L/200</sub>	7,78	6,91	5,90	4,43	3,41	2,68	2,15	1,75	1,44	1,20
3,00	9,66	Q <sub>d</sub>	11,66	10,36	9,33	7,97	6,69	5,70	4,92	4,28	3,77	3,34	
		W <sub>d</sub>	-2,90	-2,14	-1,60	-1,21	-0,93	-0,72	-0,57	-0,45	-0,37	-0,30	
		Q <sub>L/200</sub>	11,66	9,74	7,10	5,34	4,11	3,23	2,59	2,11	1,73	1,45	
C 300	2,00	7,14	Q <sub>d</sub>	4,38	3,89	3,50	3,18	2,92	2,69	2,50	2,33	2,19	2,06
			W <sub>d</sub>	-2,17	-1,58	-1,15	-0,85	-0,65	-0,50	-0,39	-0,31	-0,25	-0,20
			Q <sub>L/200</sub>	4,38	3,89	3,50	3,18	2,92	2,69	2,44	1,98	1,63	1,36
	2,50	8,93	Q <sub>d</sub>	7,43	6,60	5,94	5,40	4,95	4,57	4,24	3,96	3,63	3,22
			W <sub>d</sub>	-2,86	-2,09	-1,54	-1,15	-0,88	-0,68	-0,53	-0,42	-0,34	-0,28
			Q <sub>L/200</sub>	7,43	6,60	5,94	5,40	4,95	3,97	3,18	2,59	2,13	1,78
	3,00	10,72	Q <sub>d</sub>	11,24	9,99	8,99	8,17	7,49	6,92	6,20	5,40	4,75	4,21
			W <sub>d</sub>	-3,53	-2,60	-1,92	-1,45	-1,11	-0,86	-0,68	-0,54	-0,44	-0,35
			Q <sub>L/200</sub>	11,24	9,99	8,99	8,11	6,25	4,91	3,93	3,20	2,64	2,20
C 350	2,00	8,24	Q <sub>d</sub>	4,10	3,64	3,28	2,98	2,73	2,52	2,34	2,18	2,05	1,93
			W <sub>d</sub>	-2,96	-2,17	-1,63	-1,22	-0,93	-0,71	-0,56	-0,44	-0,36	-0,29
			Q <sub>L/200</sub>	4,10	3,64	3,28	2,98	2,73	2,52	2,34	2,18	2,05	1,93

Profil	grubość [mm]	masa [kg/m]	Przypadek	Obciążenia [kN/m] przy rozpiętości [m]									
				4,00	4,50	5,00	5,50	6,00	6,50	7,00	7,50	8,00	8,50
C 350	2,50	10,30	Q <sub>d</sub>	7,08	6,29	5,66	5,15	4,72	4,36	4,04	3,78	3,54	3,33
			W <sub>d</sub>	-3,91	-2,89	-2,18	-1,65	-1,26	-0,98	-0,77	-0,62	-0,50	-0,40
			Q <sub>L/200</sub>	7,08	6,29	5,66	5,15	4,72	4,36	4,04	3,78	3,22	2,68
	3,00	12,36	Q <sub>d</sub>	10,82	9,61	8,65	7,87	7,21	6,66	6,18	5,77	5,41	5,09
			W <sub>d</sub>	-4,87	-3,62	-2,75	-2,10	-1,62	-1,26	-1,00	-0,80	-0,65	-0,53
			Q <sub>L/200</sub>	10,82	9,61	8,65	7,87	7,21	6,66	5,98	4,86	4,01	3,34
C 400	2,00	9,03	Q <sub>d</sub>	3,82	3,40	3,06	2,78	2,55	2,35	2,18	2,04	1,91	1,80
			W <sub>d</sub>	-3,39	-2,48	-1,86	-1,39	-1,05	-0,81	-0,64	-0,51	-0,41	-0,33
			Q <sub>L/200</sub>	3,82	3,40	3,06	2,78	2,55	2,35	2,18	2,04	1,91	1,80
	2,50	11,28	Q <sub>d</sub>	6,73	5,98	5,38	4,89	4,49	4,14	3,84	3,59	3,36	3,17
			W <sub>d</sub>	-4,60	-3,39	-2,55	-1,92	-1,47	-1,14	-0,90	-0,71	-0,57	-0,47
			Q <sub>L/200</sub>	6,73	5,98	5,38	4,89	4,49	4,14	3,84	3,59	3,36	3,17
	3,00	13,54	Q <sub>d</sub>	10,39	9,24	8,32	7,56	6,93	6,40	5,94	5,54	5,20	4,89
			W <sub>d</sub>	-5,67	-4,20	-3,17	-2,40	-1,85	-1,44	-1,13	-0,91	-0,73	-0,60
			Q <sub>L/200</sub>	10,39	9,24	8,32	7,56	6,93	6,40	5,94	5,54	5,20	4,48

### SCHEMAT STATYCZNY 21 – PODPARCIE PRZEZ PÓŁKĘ B = 100 mm

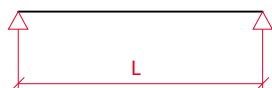


Profil	grubość [mm]	masa [kg/m]	Przypadek	Obciążenia [kN/m] przy rozpiętości [m]										
				4,00	4,50	5,00	5,50	6,00	6,50	7,00	7,50	8,00	8,50	
C 100	1,50	2,88	Q <sub>d</sub>	1,85	1,46	1,18	0,98	0,82	0,70	0,60	0,53	0,46	0,41	
			W <sub>d</sub>	-0,38	-0,27	-0,20	-0,15							
			Q <sub>L/200</sub>	0,74	0,52	0,38	0,28	0,22	0,17	0,14				
	2,00	3,85	Q <sub>d</sub>	2,73	2,16	1,75	1,45	1,21	1,03	0,89	0,78	0,68	0,61	
			W <sub>d</sub>	-0,54	-0,38	-0,28	-0,21	-0,16						
			Q <sub>L/200</sub>	1,01	0,71	0,52	0,39	0,30	0,24	0,19	0,15	0,13		
	2,50	4,81	Q <sub>d</sub>	3,46	2,74	2,22	1,83	1,54	1,31	1,13	0,99	0,87	0,77	
			W <sub>d</sub>	-0,68	-0,48	-0,35	-0,26	-0,20	-0,15					
			Q <sub>L/200</sub>	1,25	0,88	0,64	0,48	0,37	0,29	0,23	0,19	0,16	0,13	
3,00	5,77	Q <sub>d</sub>	4,16	3,29	2,66	2,20	1,85	1,58	1,36	1,18	1,04	0,92		
		W <sub>d</sub>	-0,82	-0,59	-0,43	-0,32	-0,24	-0,19	-0,15					
		Q <sub>L/200</sub>	1,50	1,05	0,77	0,58	0,44	0,35	0,28	0,23	0,19	0,16		
C 150	1,50	3,47	Q <sub>d</sub>	3,09	2,44	1,98	1,63	1,37	1,17	1,00	0,88	0,77	0,68	
			W <sub>d</sub>	-0,65	-0,46	-0,34	-0,25	-0,19	-0,14					
			Q <sub>L/200</sub>	1,88	1,32	0,96	0,72	0,56	0,44	0,35	0,29	0,24	0,20	
	2,00	4,63	Q <sub>d</sub>	4,60	3,64	2,94	2,43	2,05	1,74	1,50	1,31	1,15	1,02	
			W <sub>d</sub>	-0,92	-0,66	-0,48	-0,36	-0,27	-0,21	-0,16	-0,13			
			Q <sub>L/200</sub>	2,59	1,82	1,33	1,00	0,77	0,60	0,48	0,39	0,32	0,27	
	2,50	5,79	Q <sub>d</sub>	5,88	4,64	3,76	3,11	2,61	2,23	1,92	1,67	1,47	1,30	
			W <sub>d</sub>	-1,16	-0,84	-0,61	-0,45	-0,34	-0,26	-0,21	-0,16	-0,13		
			Q <sub>L/200</sub>	3,21	2,26	1,64	1,24	0,95	0,75	0,60	0,49	0,40	0,34	

Profil	grubość [mm]	masa [kg/m]	Przypadek	Obciążenia [kN/m] przy rozpiętości [m]									
				4,00	4,50	5,00	5,50	6,00	6,50	7,00	7,50	8,00	8,50
C 150	3,00	6,95	Q <sub>d</sub>	7,17	5,66	4,59	3,79	3,18	2,71	2,34	2,04	1,79	1,59
			W <sub>d</sub>	-1,42	-1,02	-0,75	-0,56	-0,42	-0,33	-0,26	-0,20	-0,16	-0,13
			Q <sub>L/200</sub>	3,87	2,72	1,98	1,49	1,15	0,90	0,72	0,59	0,48	0,40
C 175	1,50	3,77	Q <sub>d</sub>	3,09	2,74	2,30	1,90	1,60	1,36	1,17	1,02	0,90	0,80
			W <sub>d</sub>	-0,72	-0,52	-0,37	-0,28	-0,21	-0,16	-0,12			
			Q <sub>L/200</sub>	2,64	1,85	1,35	1,01	0,78	0,62	0,49	0,40	0,33	0,28
	2,00	5,02	Q <sub>d</sub>	5,64	4,45	3,61	2,98	2,51	2,13	1,84	1,60	1,41	1,25
			W <sub>d</sub>	-1,13	-0,81	-0,59	-0,44	-0,33	-0,26	-0,20	-0,16		
			Q <sub>L/200</sub>	3,72	2,62	1,91	1,43	1,10	0,87	0,70	0,57	0,47	0,39
	2,50	6,28	Q <sub>d</sub>	7,21	5,70	4,61	3,81	3,20	2,73	2,35	2,05	1,80	1,60
			W <sub>d</sub>	-1,43	-1,03	-0,75	-0,56	-0,42	-0,33	-0,25	-0,20	-0,16	-0,13
			Q <sub>L/200</sub>	4,62	3,24	2,37	1,78	1,37	1,08	0,86	0,70	0,58	0,48
	3,00	7,54	Q <sub>d</sub>	8,79	6,95	5,63	4,65	3,91	3,33	2,87	2,50	2,20	1,95
			W <sub>d</sub>	-1,73	-1,26	-0,92	-0,69	-0,52	-0,40	-0,32	-0,25	-0,20	-0,16
			Q <sub>L/200</sub>	5,57	3,91	2,85	2,14	1,65	1,30	1,04	0,85	0,70	0,58
C 200	1,50	4,06	Q <sub>d</sub>	2,97	2,64	2,37	2,16	1,82	1,55	1,34	1,17	1,02	0,91
			W <sub>d</sub>	-0,91	-0,65	-0,47	-0,34	-0,26	-0,20	-0,15			
			Q <sub>L/200</sub>	2,97	2,48	1,81	1,36	1,05	0,82	0,66	0,54	0,44	0,37
	2,00	5,42	Q <sub>d</sub>	5,69	5,05	4,30	3,56	2,99	2,55	2,20	1,91	1,68	1,49
			W <sub>d</sub>	-1,34	-0,97	-0,71	-0,52	-0,40	-0,31	-0,24	-0,19	-0,15	
			Q <sub>L/200</sub>	5,11	3,59	2,61	1,96	1,51	1,19	0,95	0,77	0,64	0,53
	2,50	6,77	Q <sub>d</sub>	8,62	6,82	5,52	4,56	3,83	3,27	2,82	2,45	2,16	1,91
			W <sub>d</sub>	-1,70	-1,23	-0,90	-0,67	-0,51	-0,39	-0,31	-0,24	-0,19	-0,16
			Q <sub>L/200</sub>	6,34	4,46	3,25	2,44	1,88	1,48	1,18	0,96	0,79	0,66
	3,00	8,12	Q <sub>d</sub>	10,52	8,31	6,73	5,57	4,68	3,98	3,44	2,99	2,63	2,33
			W <sub>d</sub>	-2,08	-1,51	-1,11	-0,82	-0,63	-0,48	-0,38	-0,30	-0,24	-0,20
			Q <sub>L/200</sub>	7,64	5,37	3,91	2,94	2,27	1,78	1,43	1,16	0,96	0,80
C 225	1,50	4,36	Q <sub>d</sub>	2,85	2,53	2,28	2,07	1,90	1,74	1,50	1,31	1,15	1,02
			W <sub>d</sub>	-1,04	-0,74	-0,53	-0,39	-0,29	-0,22	-0,17	-0,14		
			Q <sub>L/200</sub>	2,85	2,53	2,28	1,76	1,36	1,07	0,85	0,70	0,57	0,48
	2,00	5,81	Q <sub>d</sub>	5,53	4,91	4,42	4,00	3,36	2,86	2,47	2,15	1,89	1,67
			W <sub>d</sub>	-1,54	-1,11	-0,81	-0,60	-0,45	-0,35	-0,27	-0,22	-0,17	-0,14
			Q <sub>L/200</sub>	5,53	4,66	3,40	2,55	1,97	1,55	1,24	1,01	0,83	0,69
	2,50	7,26	Q <sub>d</sub>	8,98	7,98	6,48	5,36	4,50	3,84	3,31	2,88	2,53	2,24
			W <sub>d</sub>	-1,99	-1,44	-1,05	-0,78	-0,59	-0,46	-0,36	-0,28	-0,23	-0,18
			Q <sub>L/200</sub>	8,41	5,91	4,30	3,23	2,49	1,96	1,57	1,28	1,05	0,88
	3,00	8,71	Q <sub>d</sub>	12,35	9,76	7,91	6,53	5,49	4,68	4,03	3,51	3,09	2,73
			W <sub>d</sub>	-2,42	-1,76	-1,29	-0,96	-0,73	-0,57	-0,45	-0,35	-0,28	-0,23
			Q <sub>L/200</sub>	10,13	7,12	5,19	3,90	3,00	2,36	1,89	1,54	1,27	1,06
C 250	1,50	4,83	Q <sub>d</sub>	2,73	2,42	2,18	1,98	1,82	1,68	1,56	1,45	1,34	1,18
			W <sub>d</sub>	-1,33	-0,97	-0,70	-0,52	-0,39	-0,30	-0,23	-0,18	-0,15	
			Q <sub>L/200</sub>	2,73	2,42	2,18	1,98	1,79	1,41	1,13	0,92	0,75	0,63
	2,00	6,44	Q <sub>d</sub>	5,37	4,77	4,29	3,90	3,58	3,30	2,90	2,53	2,22	1,97
			W <sub>d</sub>	-1,96	-1,43	-1,05	-0,78	-0,60	-0,46	-0,36	-0,28	-0,23	-0,18
			Q <sub>L/200</sub>	5,37	4,77	4,29	3,41	2,62	2,06	1,65	1,34	1,11	0,92

Profil	grubość [mm]	masa [kg/m]	Przypadek	Obciążenia [kN/m] przy rozpiętości [m]									
				4,00	4,50	5,00	5,50	6,00	6,50	7,00	7,50	8,00	8,50
C 250	2,50	8,05	Q <sub>d</sub>	8,78	7,80	7,03	6,39	5,48	4,67	4,03	3,51	3,08	2,73
			W <sub>d</sub>	-2,57	-1,89	-1,41	-1,06	-0,81	-0,63	-0,49	-0,39	-0,32	-0,26
			Q <sub>L/200</sub>	8,78	7,80	5,90	4,43	3,41	2,68	2,15	1,75	1,44	1,20
	3,00	9,66	Q <sub>d</sub>	12,95	11,52	9,64	7,97	6,69	5,70	4,92	4,28	3,77	3,34
			W <sub>d</sub>	-3,12	-2,30	-1,72	-1,30	-1,00	-0,78	-0,61	-0,49	-0,39	-0,32
			Q <sub>L/200</sub>	12,95	9,74	7,10	5,34	4,11	3,23	2,59	2,11	1,73	1,45
C 300	2,00	7,14	Q <sub>d</sub>	5,05	4,49	4,04	3,67	3,37	3,11	2,88	2,69	2,52	2,31
			W <sub>d</sub>	-2,33	-1,70	-1,24	-0,92	-0,69	-0,53	-0,42	-0,33	-0,26	-0,21
			Q <sub>L/200</sub>	5,05	4,49	4,04	3,67	3,37	3,05	2,44	1,98	1,63	1,36
	2,50	8,93	Q <sub>d</sub>	8,39	7,45	6,71	6,10	5,59	5,16	4,75	4,13	3,63	3,22
			W <sub>d</sub>	-3,08	-2,25	-1,66	-1,24	-0,95	-0,73	-0,57	-0,45	-0,37	-0,30
			Q <sub>L/200</sub>	8,39	7,45	6,71	6,10	5,05	3,97	3,18	2,59	2,13	1,78
	3,00	10,72	Q <sub>d</sub>	12,49	11,10	9,99	9,08	8,32	7,19	6,20	5,40	4,75	4,21
			W <sub>d</sub>	-3,80	-2,80	-2,06	-1,56	-1,19	-0,93	-0,73	-0,58	-0,47	-0,38
			Q <sub>L/200</sub>	12,49	11,10	9,99	8,11	6,25	4,91	3,93	3,20	2,64	2,20
C 350	2,00	8,24	Q <sub>d</sub>	4,73	4,20	3,78	3,44	3,15	2,91	2,70	2,52	2,36	2,22
			W <sub>d</sub>	-3,18	-2,33	-1,75	-1,31	-0,99	-0,77	-0,60	-0,48	-0,38	-0,31
			Q <sub>L/200</sub>	4,73	4,20	3,78	3,44	3,15	2,91	2,70	2,52	2,36	2,03
	2,50	10,30	Q <sub>d</sub>	7,99	7,10	6,39	5,81	5,33	4,92	4,57	4,26	3,99	3,76
			W <sub>d</sub>	-4,20	-3,11	-2,34	-1,77	-1,35	-1,06	-0,83	-0,66	-0,53	-0,43
			Q <sub>L/200</sub>	7,99	7,10	6,39	5,81	5,33	4,92	4,57	3,90	3,22	2,68
	3,00	12,36	Q <sub>d</sub>	12,02	10,68	9,61	8,74	8,01	7,40	6,87	6,41	5,91	5,23
			W <sub>d</sub>	-5,24	-3,89	-2,96	-2,26	-1,74	-1,35	-1,07	-0,86	-0,70	-0,57
			Q <sub>L/200</sub>	12,02	10,68	9,61	8,74	8,01	7,40	5,98	4,86	4,01	3,34
C 400	2,00	9,03	Q <sub>d</sub>	4,41	3,92	3,53	3,21	2,94	2,71	2,52	2,35	2,20	2,08
			W <sub>d</sub>	-3,65	-2,67	-2,00	-1,49	-1,13	-0,88	-0,68	-0,54	-0,44	-0,35
			Q <sub>L/200</sub>	4,41	3,92	3,53	3,21	2,94	2,71	2,52	2,35	2,20	2,08
	2,50	11,28	Q <sub>d</sub>	7,59	6,75	6,08	5,52	5,06	4,67	4,34	4,05	3,80	3,57
			W <sub>d</sub>	-4,95	-3,65	-2,74	-2,06	-1,58	-1,23	-0,96	-0,77	-0,62	-0,50
			Q <sub>L/200</sub>	7,59	6,75	6,08	5,52	5,06	4,67	4,34	4,05	3,80	3,57
	3,00	13,54	Q <sub>d</sub>	11,55	10,27	9,24	8,40	7,70	7,11	6,60	6,16	5,78	5,43
			W <sub>d</sub>	-6,10	-4,52	-3,41	-2,58	-1,99	-1,55	-1,22	-0,97	-0,79	-0,64
			Q <sub>L/200</sub>	11,55	10,27	9,24	8,40	7,70	7,11	6,60	6,16	5,37	4,48

## SCHEMAT STATYCZNY 22 – PODPARCIE PRZEZ ŚRODNIK



Profil	grubość [mm]	masa [kg/m]	Przypadek	Obciążenia [kN/m] przy rozpiętości [m]									
				4,00	4,50	5,00	5,50	6,00	6,50	7,00	7,50	8,00	8,50
C 100	1,50	2,88	Q <sub>d</sub>	1,85	1,46	1,18	0,98	0,82	0,70	0,60	0,53	0,46	0,41
			W <sub>d</sub>	-0,38	-0,27	-0,20	-0,15						
			Q <sub>L/200</sub>	0,74	0,52	0,38	0,28	0,22	0,17	0,14			

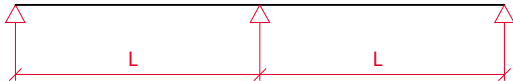
Profil	grubość [mm]	masa [kg/m]	Przypadek	Obciążenia [kN/m] przy rozpiętości [m]									
				4,00	4,50	5,00	5,50	6,00	6,50	7,00	7,50	8,00	8,50
C 100	2,00	3,85	Q <sub>d</sub>	2,73	2,16	1,75	1,45	1,21	1,03	0,89	0,78	0,68	0,61
			W <sub>d</sub>	-0,54	-0,38	-0,28	-0,21	-0,16					
			Q <sub>L/200</sub>	1,01	0,71	0,52	0,39	0,30	0,24	0,19	0,15	0,13	
	2,50	4,81	Q <sub>d</sub>	3,46	2,74	2,22	1,83	1,54	1,31	1,13	0,99	0,87	0,77
			W <sub>d</sub>	-0,68	-0,48	-0,35	-0,26	-0,20	-0,15				
			Q <sub>L/200</sub>	1,25	0,88	0,64	0,48	0,37	0,29	0,23	0,19	0,16	0,13
	3,00	5,77	Q <sub>d</sub>	4,16	3,29	2,66	2,20	1,85	1,58	1,36	1,18	1,04	0,92
			W <sub>d</sub>	-0,82	-0,59	-0,43	-0,32	-0,24	-0,19	-0,15			
			Q <sub>L/200</sub>	1,50	1,05	0,77	0,58	0,44	0,35	0,28	0,23	0,19	0,16
C 150	1,50	3,47	Q <sub>d</sub>	3,09	2,44	1,98	1,63	1,37	1,17	1,00	0,88	0,77	0,68
			W <sub>d</sub>	-0,65	-0,46	-0,34	-0,25	-0,19	-0,14				
			Q <sub>L/200</sub>	1,88	1,32	0,96	0,72	0,56	0,44	0,35	0,29	0,24	0,20
	2,00	4,63	Q <sub>d</sub>	4,60	3,64	2,94	2,43	2,05	1,74	1,50	1,31	1,15	1,02
			W <sub>d</sub>	-0,92	-0,66	-0,48	-0,36	-0,27	-0,21	-0,16	-0,13		
			Q <sub>L/200</sub>	2,59	1,82	1,33	1,00	0,77	0,60	0,48	0,39	0,32	0,27
	2,50	5,79	Q <sub>d</sub>	5,88	4,64	3,76	3,11	2,61	2,23	1,92	1,67	1,47	1,30
			W <sub>d</sub>	-1,16	-0,84	-0,61	-0,45	-0,34	-0,26	-0,21	-0,16	-0,13	
			Q <sub>L/200</sub>	3,21	2,26	1,64	1,24	0,95	0,75	0,60	0,49	0,40	0,34
3,00	6,95	Q <sub>d</sub>	7,17	5,66	4,59	3,79	3,18	2,71	2,34	2,04	1,79	1,59	
		W <sub>d</sub>	-1,42	-1,02	-0,75	-0,56	-0,42	-0,33	-0,26	-0,20	-0,16	-0,13	
		Q <sub>L/200</sub>	3,87	2,72	1,98	1,49	1,15	0,90	0,72	0,59	0,48	0,40	
C 175	1,50	3,77	Q <sub>d</sub>	3,60	2,84	2,30	1,90	1,60	1,36	1,17	1,02	0,90	0,80
			W <sub>d</sub>	-0,78	-0,55	-0,40	-0,30	-0,22	-0,17	-0,13			
			Q <sub>L/200</sub>	2,64	1,85	1,35	1,01	0,78	0,62	0,49	0,40	0,33	0,28
	2,00	5,02	Q <sub>d</sub>	5,64	4,45	3,61	2,98	2,51	2,13	1,84	1,60	1,41	1,25
			W <sub>d</sub>	-1,13	-0,81	-0,59	-0,44	-0,33	-0,26	-0,20	-0,16		
			Q <sub>L/200</sub>	3,72	2,62	1,91	1,43	1,10	0,87	0,70	0,57	0,47	0,39
	2,50	6,28	Q <sub>d</sub>	7,21	5,70	4,61	3,81	3,20	2,73	2,35	2,05	1,80	1,60
			W <sub>d</sub>	-1,43	-1,03	-0,75	-0,56	-0,42	-0,33	-0,25	-0,20	-0,16	-0,13
			Q <sub>L/200</sub>	4,62	3,24	2,37	1,78	1,37	1,08	0,86	0,70	0,58	0,48
3,00	7,54	Q <sub>d</sub>	8,79	6,95	5,63	4,65	3,91	3,33	2,87	2,50	2,20	1,95	
		W <sub>d</sub>	-1,73	-1,26	-0,92	-0,69	-0,52	-0,40	-0,32	-0,25	-0,20	-0,16	
		Q <sub>L/200</sub>	5,57	3,91	2,85	2,14	1,65	1,30	1,04	0,85	0,70	0,58	
C 200	1,50	4,06	Q <sub>d</sub>	4,10	3,24	2,62	2,17	1,82	1,55	1,34	1,17	1,02	0,91
			W <sub>d</sub>	-0,91	-0,65	-0,47	-0,34	-0,26	-0,20	-0,15			
			Q <sub>L/200</sub>	3,54	2,48	1,81	1,36	1,05	0,82	0,66	0,54	0,44	0,37
	2,00	5,42	Q <sub>d</sub>	6,73	5,32	4,30	3,56	2,99	2,55	2,20	1,91	1,68	1,49
			W <sub>d</sub>	-1,34	-0,97	-0,71	-0,52	-0,40	-0,31	-0,24	-0,19	-0,15	
			Q <sub>L/200</sub>	5,11	3,59	2,61	1,96	1,51	1,19	0,95	0,77	0,64	0,53
	2,50	6,77	Q <sub>d</sub>	8,62	6,82	5,52	4,56	3,83	3,27	2,82	2,45	2,16	1,91
			W <sub>d</sub>	-1,70	-1,23	-0,90	-0,67	-0,51	-0,39	-0,31	-0,24	-0,19	-0,16
			Q <sub>L/200</sub>	6,34	4,46	3,25	2,44	1,88	1,48	1,18	0,96	0,79	0,66
3,00	8,12	Q <sub>d</sub>	10,52	8,31	6,73	5,57	4,68	3,98	3,44	2,99	2,63	2,33	
		W <sub>d</sub>	-2,08	-1,51	-1,11	-0,82	-0,63	-0,48	-0,38	-0,30	-0,24	-0,20	
		Q <sub>L/200</sub>	7,64	5,37	3,91	2,94	2,27	1,78	1,43	1,16	0,96	0,80	



Profil	grubość [mm]	masa [kg/m]	Przypadek	Obciążenia [kN/m] przy rozpiętości [m]									
				4,00	4,50	5,00	5,50	6,00	6,50	7,00	7,50	8,00	8,50
C 225	1,50	4,36	Q <sub>d</sub>	4,60	3,63	2,94	2,43	2,04	1,74	1,50	1,31	1,15	1,02
			W <sub>d</sub>	-1,04	-0,74	-0,53	-0,39	-0,29	-0,22	-0,17	-0,14		
			Q <sub>L/200</sub>	4,58	3,22	2,34	1,76	1,36	1,07	0,85	0,70	0,57	0,48
	2,00	5,81	Q <sub>d</sub>	7,56	5,97	4,84	4,00	3,36	2,86	2,47	2,15	1,89	1,67
			W <sub>d</sub>	-1,54	-1,11	-0,81	-0,60	-0,45	-0,35	-0,27	-0,22	-0,17	-0,14
			Q <sub>L/200</sub>	6,64	4,66	3,40	2,55	1,97	1,55	1,24	1,01	0,83	0,69
	2,50	7,26	Q <sub>d</sub>	10,13	8,00	6,48	5,36	4,50	3,84	3,31	2,88	2,53	2,24
			W <sub>d</sub>	-1,99	-1,44	-1,05	-0,78	-0,59	-0,46	-0,36	-0,28	-0,23	-0,18
			Q <sub>L/200</sub>	8,41	5,91	4,30	3,23	2,49	1,96	1,57	1,28	1,05	0,88
	3,00	8,71	Q <sub>d</sub>	12,35	9,76	7,91	6,53	5,49	4,68	4,03	3,51	3,09	2,73
			W <sub>d</sub>	-2,42	-1,76	-1,29	-0,96	-0,73	-0,57	-0,45	-0,35	-0,28	-0,23
			Q <sub>L/200</sub>	10,13	7,12	5,19	3,90	3,00	2,36	1,89	1,54	1,27	1,06
C 250	1,50	4,83	Q <sub>d</sub>	5,34	4,22	3,42	2,82	2,37	2,02	1,74	1,52	1,34	1,18
			W <sub>d</sub>	-1,33	-0,97	-0,70	-0,52	-0,39	-0,30	-0,23	-0,18	-0,15	
			Q <sub>L/200</sub>	5,34	4,22	3,09	2,32	1,79	1,41	1,13	0,92	0,75	0,63
	2,00	6,44	Q <sub>d</sub>	8,88	7,01	5,68	4,70	3,95	3,36	2,90	2,53	2,22	1,97
			W <sub>d</sub>	-1,96	-1,43	-1,05	-0,78	-0,60	-0,46	-0,36	-0,28	-0,23	-0,18
			Q <sub>L/200</sub>	8,85	6,22	4,53	3,41	2,62	2,06	1,65	1,34	1,11	0,92
	2,50	8,05	Q <sub>d</sub>	12,33	9,74	7,89	6,52	5,48	4,67	4,03	3,51	3,08	2,73
			W <sub>d</sub>	-2,57	-1,89	-1,41	-1,06	-0,81	-0,63	-0,49	-0,39	-0,32	-0,26
			Q <sub>L/200</sub>	11,52	8,09	5,90	4,43	3,41	2,68	2,15	1,75	1,44	1,20
	3,00	9,66	Q <sub>d</sub>	15,06	11,90	9,64	7,97	6,69	5,70	4,92	4,28	3,77	3,34
			W <sub>d</sub>	-3,12	-2,30	-1,72	-1,30	-1,00	-0,78	-0,61	-0,49	-0,39	-0,32
			Q <sub>L/200</sub>	13,87	9,74	7,10	5,34	4,11	3,23	2,59	2,11	1,73	1,45
C 300	2,00	7,14	Q <sub>d</sub>	10,44	8,25	6,68	5,52	4,64	3,95	3,41	2,97	2,61	2,31
			W <sub>d</sub>	-2,33	-1,70	-1,24	-0,92	-0,69	-0,53	-0,42	-0,33	-0,26	-0,21
			Q <sub>L/200</sub>	10,44	8,25	6,68	5,03	3,87	3,05	2,44	1,98	1,63	1,36
	2,50	8,93	Q <sub>d</sub>	14,53	11,48	9,30	7,69	6,46	5,50	4,75	4,13	3,63	3,22
			W <sub>d</sub>	-3,08	-2,25	-1,66	-1,24	-0,95	-0,73	-0,57	-0,45	-0,37	-0,30
			Q <sub>L/200</sub>	14,53	11,48	8,73	6,56	5,05	3,97	3,18	2,59	2,13	1,78
	3,00	10,72	Q <sub>d</sub>	19,00	15,01	12,16	10,05	8,44	7,19	6,20	5,40	4,75	4,21
			W <sub>d</sub>	-3,80	-2,80	-2,06	-1,56	-1,19	-0,93	-0,73	-0,58	-0,47	-0,38
			Q <sub>L/200</sub>	19,00	14,81	10,80	8,11	6,25	4,91	3,93	3,20	2,64	2,20
C 350	2,00	8,24	Q <sub>d</sub>	12,72	10,05	8,14	6,73	5,66	4,82	4,16	3,62	3,18	2,82
			W <sub>d</sub>	-3,18	-2,33	-1,75	-1,31	-0,99	-0,77	-0,60	-0,48	-0,38	-0,31
			Q <sub>L/200</sub>	12,72	10,05	8,14	6,73	5,66	4,55	3,64	2,96	2,44	2,03
	2,50	10,30	Q <sub>d</sub>	18,00	14,22	11,52	9,52	8,00	6,82	5,88	5,12	4,50	3,98
			W <sub>d</sub>	-4,20	-3,11	-2,34	-1,77	-1,35	-1,06	-0,83	-0,66	-0,53	-0,43
			Q <sub>L/200</sub>	18,00	14,22	11,52	9,52	7,63	6,00	4,80	3,90	3,22	2,68
	3,00	12,36	Q <sub>d</sub>	23,62	18,66	15,12	12,49	10,50	8,94	7,71	6,72	5,91	5,23
			W <sub>d</sub>	-5,24	-3,89	-2,96	-2,26	-1,74	-1,35	-1,07	-0,86	-0,70	-0,57
			Q <sub>L/200</sub>	23,62	18,66	15,12	12,34	9,50	7,47	5,98	4,86	4,01	3,34
C 400	2,00	9,03	Q <sub>d</sub>	14,16	11,19	9,06	7,49	6,30	5,36	4,62	4,03	3,54	3,14
			W <sub>d</sub>	-3,65	-2,67	-2,00	-1,49	-1,13	-0,88	-0,68	-0,54	-0,44	-0,35
			Q <sub>L/200</sub>	14,16	11,19	9,06	7,49	6,30	5,36	4,62	3,97	3,27	2,73

Profil	grubość [mm]	masa [kg/m]	Przypadek	Obciążenia [kN/m] przy rozpiętości [m]									
				4,00	4,50	5,00	5,50	6,00	6,50	7,00	7,50	8,00	8,50
C 400	2,50	11,28	Q <sub>d</sub>	20,62	16,30	13,20	10,91	9,17	7,81	6,74	5,87	5,16	4,57
			W <sub>d</sub>	-4,95	-3,65	-2,74	-2,06	-1,58	-1,23	-0,96	-0,77	-0,62	-0,50
			Q <sub>L/200</sub>	20,62	16,30	13,20	10,91	9,17	7,81	6,48	5,27	4,34	3,62
	3,00	13,54	Q <sub>d</sub>	26,94	21,28	17,24	14,25	11,97	10,20	8,80	7,66	6,73	5,97
			W <sub>d</sub>	-6,10	-4,52	-3,41	-2,58	-1,99	-1,55	-1,22	-0,97	-0,79	-0,64
			Q <sub>L/200</sub>	26,94	21,28	17,24	14,25	11,97	10,02	8,02	6,52	5,37	4,48

### SCHEMAT STATYCZNY 23 – PODPARCIE PRZEZ PÓŁKĘ B = 60 mm

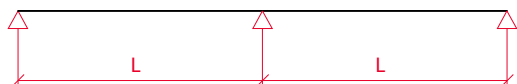


Profil	grubość [mm]	masa [kg/m]	Przypadek	Obciążenia [kN/m] przy rozpiętości [m]									
				3,00	3,50	4,00	4,50	5,00	5,50	6,00	6,50	7,00	7,50
C 100	1,50	2,88	Q <sub>d</sub>	1,33	0,95	0,70	0,53	0,40	0,31	0,25	0,20	0,16	0,13
			W <sub>d</sub>	-1,53	-1,08	-0,79	-0,59	-0,45	-0,34	-0,27	-0,21	-0,16	-0,13
			Q <sub>L/200</sub>	1,33	0,95	0,70	0,53	0,40	0,31	0,25	0,20	0,16	0,13
	2,00	3,85	Q <sub>d</sub>	1,86	1,33	0,98	0,74	0,57	0,44	0,35	0,28	0,23	0,18
			W <sub>d</sub>	-2,13	-1,51	-1,10	-0,82	-0,63	-0,49	-0,38	-0,30	-0,23	-0,19
			Q <sub>L/200</sub>	1,86	1,33	0,98	0,74	0,57	0,44	0,35	0,28	0,23	0,18
	2,50	4,81	Q <sub>d</sub>	2,34	1,67	1,23	0,93	0,72	0,56	0,44	0,35	0,28	0,23
			W <sub>d</sub>	-2,68	-1,90	-1,39	-1,04	-0,79	-0,61	-0,48	-0,37	-0,30	-0,24
			Q <sub>L/200</sub>	2,34	1,67	1,23	0,93	0,72	0,56	0,44	0,35	0,28	0,23
	3,00	5,77	Q <sub>d</sub>	2,81	2,01	1,49	1,13	0,87	0,68	0,54	0,43	0,35	0,28
			W <sub>d</sub>	-3,22	-2,28	-1,67	-1,25	-0,96	-0,74	-0,58	-0,45	-0,36	-0,29
			Q <sub>L/200</sub>	2,81	2,01	1,49	1,13	0,87	0,68	0,54	0,43	0,35	0,28
C 150	1,50	3,47	Q <sub>d</sub>	2,30	1,64	1,21	0,91	0,70	0,55	0,43	0,34	0,28	0,22
			W <sub>d</sub>	-2,57	-1,82	-1,32	-0,99	-0,76	-0,58	-0,45	-0,36	-0,28	-0,23
			Q <sub>L/200</sub>	2,30	1,64	1,21	0,91	0,70	0,55	0,43	0,34	0,28	0,22
	2,00	4,63	Q <sub>d</sub>	3,23	2,31	1,71	1,29	0,99	0,78	0,61	0,49	0,39	0,32
			W <sub>d</sub>	-3,59	-2,55	-1,86	-1,40	-1,07	-0,83	-0,65	-0,51	-0,41	-0,33
			Q <sub>L/200</sub>	3,23	2,31	1,71	1,29	0,99	0,78	0,61	0,49	0,39	0,32
	2,50	5,79	Q <sub>d</sub>	4,08	2,91	2,15	1,63	1,26	0,98	0,78	0,62	0,50	0,40
			W <sub>d</sub>	-4,54	-3,22	-2,35	-1,76	-1,35	-1,05	-0,82	-0,65	-0,51	-0,41
			Q <sub>L/200</sub>	4,08	2,91	2,15	1,63	1,26	0,98	0,78	0,62	0,50	0,40
	3,00	6,95	Q <sub>d</sub>	4,93	3,53	2,61	1,98	1,53	1,20	0,95	0,76	0,62	0,50
			W <sub>d</sub>	-5,45	-3,87	-2,85	-2,14	-1,65	-1,28	-1,01	-0,79	-0,63	-0,51
			Q <sub>L/200</sub>	4,93	3,53	2,61	1,98	1,53	1,20	0,95	0,76	0,62	0,50
C 175	1,50	3,77	Q <sub>d</sub>	2,70	1,98	1,46	1,10	0,85	0,66	0,52	0,41	0,33	0,26
			W <sub>d</sub>	-3,09	-2,18	-1,59	-1,19	-0,91	-0,70	-0,54	-0,42	-0,34	-0,27
			Q <sub>L/200</sub>	2,70	1,98	1,46	1,10	0,85	0,66	0,52	0,41	0,33	0,26
	2,00	5,02	Q <sub>d</sub>	4,00	2,86	2,12	1,60	1,23	0,96	0,76	0,61	0,49	0,39
			W <sub>d</sub>	-4,38	-3,11	-2,28	-1,71	-1,31	-1,02	-0,80	-0,63	-0,50	-0,40
			Q <sub>L/200</sub>	4,00	2,86	2,12	1,60	1,23	0,96	0,76	0,61	0,49	0,39

Profil	grubość [mm]	masa [kg/m]	Przypadek	Obciążenia [kN/m] przy rozpiętości [m]									
				3,00	3,50	4,00	4,50	5,00	5,50	6,00	6,50	7,00	7,50
C 175	2,50	6,28	Q <sub>d</sub>	5,06	3,62	2,67	2,03	1,56	1,22	0,96	0,77	0,62	0,50
			W <sub>d</sub>	-5,55	-3,94	-2,88	-2,17	-1,66	-1,29	-1,01	-0,79	-0,63	-0,51
			Q <sub>L/200</sub>	5,06	3,62	2,67	2,03	1,56	1,22	0,96	0,77	0,62	0,50
	3,00	7,54	Q <sub>d</sub>	6,11	4,38	3,24	2,46	1,90	1,49	1,18	0,95	0,76	0,62
			W <sub>d</sub>	-6,67	-4,74	-3,48	-2,62	-2,02	-1,57	-1,24	-0,98	-0,78	-0,63
			Q <sub>L/200</sub>	6,11	4,38	3,24	2,46	1,90	1,49	1,18	0,95	0,76	0,62
C 200	1,50	4,06	Q <sub>d</sub>	2,63	2,26	1,72	1,30	0,99	0,77	0,61	0,48	0,39	0,31
			W <sub>d</sub>	-3,61	-2,56	-1,86	-1,39	-1,06	-0,82	-0,63	-0,49	-0,39	-0,31
			Q <sub>L/200</sub>	2,63	2,26	1,72	1,30	0,99	0,77	0,61	0,48	0,39	0,31
	2,00	5,42	Q <sub>d</sub>	4,83	3,45	2,55	1,93	1,49	1,16	0,92	0,73	0,59	0,48
			W <sub>d</sub>	-5,22	-3,70	-2,72	-2,04	-1,56	-1,22	-0,95	-0,75	-0,59	-0,48
			Q <sub>L/200</sub>	4,83	3,45	2,55	1,93	1,49	1,16	0,92	0,73	0,59	0,48
	2,50	6,77	Q <sub>d</sub>	6,12	4,37	3,23	2,45	1,88	1,47	1,16	0,93	0,75	0,60
			W <sub>d</sub>	-6,60	-4,69	-3,44	-2,58	-1,98	-1,54	-1,20	-0,95	-0,75	-0,61
			Q <sub>L/200</sub>	6,12	4,37	3,23	2,45	1,88	1,47	1,16	0,93	0,75	0,60
	3,00	8,12	Q <sub>d</sub>	7,39	5,29	3,92	2,98	2,30	1,80	1,43	1,14	0,92	0,75
			W <sub>d</sub>	-7,94	-5,65	-4,16	-3,13	-2,41	-1,88	-1,48	-1,17	-0,93	-0,75
			Q <sub>L/200</sub>	7,39	5,29	3,92	2,98	2,30	1,80	1,43	1,14	0,92	0,75
C 225	1,50	4,36	Q <sub>d</sub>	2,56	2,19	1,92	1,50	1,14	0,89	0,69	0,55	0,44	0,35
			W <sub>d</sub>	-4,16	-2,94	-2,14	-1,59	-1,20	-0,93	-0,72	-0,56	-0,44	-0,35
			Q <sub>L/200</sub>	2,56	2,19	1,92	1,50	1,14	0,89	0,69	0,55	0,44	0,35
	2,00	5,81	Q <sub>d</sub>	4,75	4,01	2,96	2,24	1,72	1,34	1,05	0,84	0,68	0,55
			W <sub>d</sub>	-6,01	-4,26	-3,12	-2,34	-1,78	-1,39	-1,08	-0,85	-0,68	-0,55
			Q <sub>L/200</sub>	4,75	4,01	2,96	2,24	1,72	1,34	1,05	0,84	0,68	0,55
	2,50	7,26	Q <sub>d</sub>	7,24	5,18	3,83	2,90	2,23	1,74	1,37	1,10	0,88	0,71
			W <sub>d</sub>	-7,71	-5,47	-4,02	-3,02	-2,31	-1,80	-1,41	-1,11	-0,88	-0,71
			Q <sub>L/200</sub>	7,24	5,18	3,83	2,90	2,23	1,74	1,37	1,10	0,88	0,71
	3,00	8,71	Q <sub>d</sub>	8,75	6,27	4,64	3,52	2,72	2,13	1,69	1,35	1,09	0,89
			W <sub>d</sub>	-9,26	-6,59	-4,85	-3,66	-2,82	-2,19	-1,73	-1,37	-1,09	-0,88
			Q <sub>L/200</sub>	8,75	6,27	4,64	3,52	2,72	2,13	1,69	1,35	1,09	0,89
C 250	1,50	4,83	Q <sub>d</sub>	2,48	2,13	1,86	1,66	1,43	1,12	0,88	0,70	0,57	0,46
			W <sub>d</sub>	-5,26	-3,72	-2,73	-2,04	-1,56	-1,20	-0,95	-0,74	-0,59	-0,47
			Q <sub>L/200</sub>	2,48	2,13	1,86	1,66	1,43	1,12	0,88	0,70	0,57	0,46
	2,00	6,44	Q <sub>d</sub>	4,65	3,99	3,49	2,78	2,15	1,69	1,34	1,08	0,87	0,71
			W <sub>d</sub>	-7,45	-5,31	-3,91	-2,96	-2,28	-1,77	-1,41	-1,11	-0,89	-0,72
			Q <sub>L/200</sub>	4,65	3,99	3,49	2,78	2,15	1,69	1,34	1,08	0,87	0,71
	2,50	8,05	Q <sub>d</sub>	7,46	6,40	4,81	3,67	2,86	2,25	1,80	1,45	1,17	0,96
			W <sub>d</sub>	-9,57	-6,85	-5,08	-3,85	-2,98	-2,33	-1,86	-1,48	-1,19	-0,97
			Q <sub>L/200</sub>	7,46	6,40	4,81	3,67	2,86	2,25	1,80	1,45	1,17	0,96
	3,00	9,66	Q <sub>d</sub>	10,78	7,81	5,83	4,46	3,48	2,75	2,20	1,77	1,44	1,19
			W <sub>d</sub>	-11,49	-8,24	-6,12	-4,66	-3,60	-2,84	-2,27	-1,82	-1,46	-1,19
			Q <sub>L/200</sub>	10,78	7,81	5,83	4,46	3,48	2,75	2,20	1,77	1,44	1,19
C 300	2,00	7,14	Q <sub>d</sub>	4,46	3,82	3,35	2,97	2,62	2,05	1,61	1,29	1,04	0,84
			W <sub>d</sub>	-9,03	-6,42	-4,72	-3,55	-2,71	-2,11	-1,67	-1,31	-1,04	-0,83
			Q <sub>L/200</sub>	4,46	3,82	3,35	2,97	2,62	2,05	1,61	1,29	1,04	0,84

Profil	grubość [mm]	masa [kg/m]	Przypadek	Obciążenia [kN/m] przy rozpiętości [m]									
				3,00	3,50	4,00	4,50	5,00	5,50	6,00	6,50	7,00	7,50
C 300	2,50	8,93	Q <sub>d</sub>	7,23	6,20	5,42	4,51	3,49	2,74	2,17	1,74	1,41	1,15
			W <sub>d</sub>	-11,62	-8,30	-6,12	-4,62	-3,57	-2,78	-2,22	-1,75	-1,40	-1,13
			Q <sub>L/200</sub>	7,23	6,20	5,42	4,51	3,49	2,74	2,17	1,74	1,41	1,15
	3,00	10,72	Q <sub>d</sub>	10,64	9,12	7,38	5,62	4,36	3,43	2,73	2,20	1,78	1,46
			W <sub>d</sub>	-14,14	-10,12	-7,48	-5,68	-4,39	-3,45	-2,74	-2,19	-1,75	-1,42
			Q <sub>L/200</sub>	10,64	9,12	7,38	5,62	4,36	3,43	2,73	2,20	1,78	1,46
C 350	2,00	8,24	Q <sub>d</sub>	4,27	3,66	3,20	2,85	2,56	2,33	2,13	1,77	1,44	1,18
			W <sub>d</sub>	-11,88	-8,51	-6,29	-4,77	-3,69	-2,88	-2,29	-1,84	-1,47	-1,19
			Q <sub>L/200</sub>	4,27	3,66	3,20	2,85	2,56	2,33	2,13	1,77	1,44	1,18
	2,50	10,30	Q <sub>d</sub>	6,99	5,99	5,24	4,66	4,19	3,73	2,98	2,41	1,97	1,62
			W <sub>d</sub>	-15,38	-11,03	-8,20	-6,25	-4,85	-3,83	-3,05	-2,46	-2,00	-1,62
			Q <sub>L/200</sub>	6,99	5,99	5,24	4,66	4,19	3,73	2,98	2,41	1,97	1,62
	3,00	12,36	Q <sub>d</sub>	10,36	8,88	7,77	6,91	5,93	4,71	3,79	3,08	2,52	2,08
			W <sub>d</sub>	-18,85	-13,56	-10,12	-7,74	-6,03	-4,77	-3,83	-3,11	-2,54	-2,06
			Q <sub>L/200</sub>	10,36	8,88	7,77	6,91	5,93	4,71	3,79	3,08	2,52	2,08
C 400	2,00	9,03	Q <sub>d</sub>	4,07	3,49	3,06	2,72	2,44	2,22	2,04	1,88	1,66	1,36
			W <sub>d</sub>	-13,60	-9,73	-7,20	-5,46	-4,22	-3,30	-2,61	-2,10	-1,69	-1,37
			Q <sub>L/200</sub>	4,07	3,49	3,06	2,72	2,44	2,22	2,04	1,88	1,66	1,36
	2,50	11,28	Q <sub>d</sub>	6,75	5,79	5,07	4,50	4,05	3,68	3,38	2,84	2,31	1,90
			W <sub>d</sub>	-18,18	-13,03	-9,68	-7,37	-5,71	-4,49	-3,58	-2,88	-2,33	-1,89
			Q <sub>L/200</sub>	6,75	5,79	5,07	4,50	4,05	3,68	3,38	2,84	2,31	1,90
	3,00	13,54	Q <sub>d</sub>	10,08	8,64	7,56	6,72	6,05	5,50	4,43	3,59	2,92	2,40
			W <sub>d</sub>	-22,16	-15,92	-11,85	-9,04	-7,03	-5,55	-4,44	-3,59	-2,91	-2,37
			Q <sub>L/200</sub>	10,08	8,64	7,56	6,72	6,05	5,50	4,43	3,59	2,92	2,40

## SCHEMAT STATYCZNY 24 – PODPARCIE PRZEZ PÓLKĘ B = 100 mm

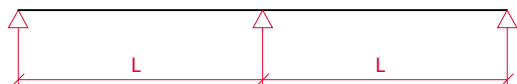


Profil	grubość [mm]	masa [kg/m]	Przypadek	Obciążenia [kN/m] przy rozpiętości [m]									
				3,00	3,50	4,00	4,50	5,00	5,50	6,00	6,50	7,00	7,50
C 100	1,50	2,88	Q <sub>d</sub>	1,33	0,95	0,70	0,53	0,40	0,31	0,25	0,20	0,16	0,13
			W <sub>d</sub>	-1,53	-1,08	-0,79	-0,59	-0,45	-0,34	-0,27	-0,21	-0,16	-0,13
			Q <sub>L/200</sub>	1,33	0,95	0,70	0,53	0,40	0,31	0,25	0,20	0,16	0,13
	2,00	3,85	Q <sub>d</sub>	1,86	1,33	0,98	0,74	0,57	0,44	0,35	0,28	0,23	0,18
			W <sub>d</sub>	-2,13	-1,51	-1,10	-0,82	-0,63	-0,49	-0,38	-0,30	-0,23	-0,19
			Q <sub>L/200</sub>	1,86	1,33	0,98	0,74	0,57	0,44	0,35	0,28	0,23	0,18
	2,50	4,81	Q <sub>d</sub>	2,34	1,67	1,23	0,93	0,72	0,56	0,44	0,35	0,28	0,23
			W <sub>d</sub>	-2,68	-1,90	-1,39	-1,04	-0,79	-0,61	-0,48	-0,37	-0,30	-0,24
			Q <sub>L/200</sub>	2,34	1,67	1,23	0,93	0,72	0,56	0,44	0,35	0,28	0,23
	3,00	5,77	Q <sub>d</sub>	2,81	2,01	1,49	1,13	0,87	0,68	0,54	0,43	0,35	0,28
			W <sub>d</sub>	-3,22	-2,28	-1,67	-1,25	-0,96	-0,74	-0,58	-0,45	-0,36	-0,29
			Q <sub>L/200</sub>	2,81	2,01	1,49	1,13	0,87	0,68	0,54	0,43	0,35	0,28

Profil	grubość [mm]	masa [kg/m]	Przypadek	Obciążenia [kN/m] przy rozpiętości [m]									
				3,00	3,50	4,00	4,50	5,00	5,50	6,00	6,50	7,00	7,50
C 150	1,50	3,47	Q <sub>d</sub>	2,30	1,64	1,21	0,91	0,70	0,55	0,43	0,34	0,28	0,22
			W <sub>d</sub>	-2,57	-1,82	-1,32	-0,99	-0,76	-0,58	-0,45	-0,36	-0,28	-0,23
			Q <sub>L/200</sub>	2,30	1,64	1,21	0,91	0,70	0,55	0,43	0,34	0,28	0,22
	2,00	4,63	Q <sub>d</sub>	3,23	2,31	1,71	1,29	0,99	0,78	0,61	0,49	0,39	0,32
			W <sub>d</sub>	-3,59	-2,55	-1,86	-1,40	-1,07	-0,83	-0,65	-0,51	-0,41	-0,33
			Q <sub>L/200</sub>	3,23	2,31	1,71	1,29	0,99	0,78	0,61	0,49	0,39	0,32
	2,50	5,79	Q <sub>d</sub>	4,08	2,91	2,15	1,63	1,26	0,98	0,78	0,62	0,50	0,40
			W <sub>d</sub>	-4,54	-3,22	-2,35	-1,76	-1,35	-1,05	-0,82	-0,65	-0,51	-0,41
			Q <sub>L/200</sub>	4,08	2,91	2,15	1,63	1,26	0,98	0,78	0,62	0,50	0,40
	3,00	6,95	Q <sub>d</sub>	4,93	3,53	2,61	1,98	1,53	1,20	0,95	0,76	0,62	0,50
			W <sub>d</sub>	-5,45	-3,87	-2,85	-2,14	-1,65	-1,28	-1,01	-0,79	-0,63	-0,51
			Q <sub>L/200</sub>	4,93	3,53	2,61	1,98	1,53	1,20	0,95	0,76	0,62	0,50
C 175	1,50	3,77	Q <sub>d</sub>	2,78	1,98	1,46	1,10	0,85	0,66	0,52	0,41	0,33	0,26
			W <sub>d</sub>	-3,09	-2,18	-1,59	-1,19	-0,91	-0,70	-0,54	-0,42	-0,34	-0,27
			Q <sub>L/200</sub>	2,78	1,98	1,46	1,10	0,85	0,66	0,52	0,41	0,33	0,26
	2,00	5,02	Q <sub>d</sub>	4,00	2,86	2,12	1,60	1,23	0,96	0,76	0,61	0,49	0,39
			W <sub>d</sub>	-4,38	-3,11	-2,28	-1,71	-1,31	-1,02	-0,80	-0,63	-0,50	-0,40
			Q <sub>L/200</sub>	4,00	2,86	2,12	1,60	1,23	0,96	0,76	0,61	0,49	0,39
	2,50	6,28	Q <sub>d</sub>	5,06	3,62	2,67	2,03	1,56	1,22	0,96	0,77	0,62	0,50
			W <sub>d</sub>	-5,55	-3,94	-2,88	-2,17	-1,66	-1,29	-1,01	-0,79	-0,63	-0,51
			Q <sub>L/200</sub>	5,06	3,62	2,67	2,03	1,56	1,22	0,96	0,77	0,62	0,50
	3,00	7,54	Q <sub>d</sub>	6,11	4,38	3,24	2,46	1,90	1,49	1,18	0,95	0,76	0,62
			W <sub>d</sub>	-6,67	-4,74	-3,48	-2,62	-2,02	-1,57	-1,24	-0,98	-0,78	-0,63
			Q <sub>L/200</sub>	6,11	4,38	3,24	2,46	1,90	1,49	1,18	0,95	0,76	0,62
C 200	1,50	4,06	Q <sub>d</sub>	3,05	2,34	1,72	1,30	0,99	0,77	0,61	0,48	0,39	0,31
			W <sub>d</sub>	-3,61	-2,56	-1,86	-1,39	-1,06	-0,82	-0,63	-0,49	-0,39	-0,31
			Q <sub>L/200</sub>	3,05	2,34	1,72	1,30	0,99	0,77	0,61	0,48	0,39	0,31
	2,00	5,42	Q <sub>d</sub>	4,83	3,45	2,55	1,93	1,49	1,16	0,92	0,73	0,59	0,48
			W <sub>d</sub>	-5,22	-3,70	-2,72	-2,04	-1,56	-1,22	-0,95	-0,75	-0,59	-0,48
			Q <sub>L/200</sub>	4,83	3,45	2,55	1,93	1,49	1,16	0,92	0,73	0,59	0,48
	2,50	6,77	Q <sub>d</sub>	6,12	4,37	3,23	2,45	1,88	1,47	1,16	0,93	0,75	0,60
			W <sub>d</sub>	-6,60	-4,69	-3,44	-2,58	-1,98	-1,54	-1,20	-0,95	-0,75	-0,61
			Q <sub>L/200</sub>	6,12	4,37	3,23	2,45	1,88	1,47	1,16	0,93	0,75	0,60
	3,00	8,12	Q <sub>d</sub>	7,39	5,29	3,92	2,98	2,30	1,80	1,43	1,14	0,92	0,75
			W <sub>d</sub>	-7,94	-5,65	-4,16	-3,13	-2,41	-1,88	-1,48	-1,17	-0,93	-0,75
			Q <sub>L/200</sub>	7,39	5,29	3,92	2,98	2,30	1,80	1,43	1,14	0,92	0,75
C 225	1,50	4,36	Q <sub>d</sub>	2,96	2,54	1,99	1,50	1,14	0,89	0,69	0,55	0,44	0,35
			W <sub>d</sub>	-4,16	-2,94	-2,14	-1,59	-1,20	-0,93	-0,72	-0,56	-0,44	-0,35
			Q <sub>L/200</sub>	2,96	2,54	1,99	1,50	1,14	0,89	0,69	0,55	0,44	0,35
	2,00	5,81	Q <sub>d</sub>	5,30	4,01	2,96	2,24	1,72	1,34	1,05	0,84	0,68	0,55
			W <sub>d</sub>	-6,01	-4,26	-3,12	-2,34	-1,78	-1,39	-1,08	-0,85	-0,68	-0,55
			Q <sub>L/200</sub>	5,30	4,01	2,96	2,24	1,72	1,34	1,05	0,84	0,68	0,55
	2,50	7,26	Q <sub>d</sub>	7,24	5,18	3,83	2,90	2,23	1,74	1,37	1,10	0,88	0,71
			W <sub>d</sub>	-7,71	-5,47	-4,02	-3,02	-2,31	-1,80	-1,41	-1,11	-0,88	-0,71
			Q <sub>L/200</sub>	7,24	5,18	3,83	2,90	2,23	1,74	1,37	1,10	0,88	0,71

Profil	grubość [mm]	masa [kg/m]	Przypadek	Obciążenia [kN/m] przy rozpiętości [m]									
				3,00	3,50	4,00	4,50	5,00	5,50	6,00	6,50	7,00	7,50
C 225	3,00	8,71	Q <sub>d</sub>	8,75	6,27	4,64	3,52	2,72	2,13	1,69	1,35	1,09	0,89
			W <sub>d</sub>	-9,26	-6,59	-4,85	-3,66	-2,82	-2,19	-1,73	-1,37	-1,09	-0,88
			Q <sub>L/200</sub>	8,75	6,27	4,64	3,52	2,72	2,13	1,69	1,35	1,09	0,89
C 250	1,50	4,83	Q <sub>d</sub>	2,88	2,47	2,16	1,87	1,43	1,12	0,88	0,70	0,57	0,46
			W <sub>d</sub>	-5,26	-3,72	-2,73	-2,04	-1,56	-1,20	-0,95	-0,74	-0,59	-0,47
			Q <sub>L/200</sub>	2,88	2,47	2,16	1,87	1,43	1,12	0,88	0,70	0,57	0,46
	2,00	6,44	Q <sub>d</sub>	5,19	4,45	3,66	2,78	2,15	1,69	1,34	1,08	0,87	0,71
			W <sub>d</sub>	-7,45	-5,31	-3,91	-2,96	-2,28	-1,77	-1,41	-1,11	-0,89	-0,72
			Q <sub>L/200</sub>	5,19	4,45	3,66	2,78	2,15	1,69	1,34	1,08	0,87	0,71
	2,50	8,05	Q <sub>d</sub>	8,18	6,45	4,81	3,67	2,86	2,25	1,80	1,45	1,17	0,96
			W <sub>d</sub>	-9,57	-6,85	-5,08	-3,85	-2,98	-2,33	-1,86	-1,48	-1,19	-0,97
			Q <sub>L/200</sub>	8,18	6,45	4,81	3,67	2,86	2,25	1,80	1,45	1,17	0,96
	3,00	9,66	Q <sub>d</sub>	10,78	7,81	5,83	4,46	3,48	2,75	2,20	1,77	1,44	1,19
			W <sub>d</sub>	-11,49	-8,24	-6,12	-4,66	-3,60	-2,84	-2,27	-1,82	-1,46	-1,19
			Q <sub>L/200</sub>	10,78	7,81	5,83	4,46	3,48	2,75	2,20	1,77	1,44	1,19
C 300	2,00	7,14	Q <sub>d</sub>	4,98	4,26	3,73	3,32	2,62	2,05	1,61	1,29	1,04	0,84
			W <sub>d</sub>	-9,03	-6,42	-4,72	-3,55	-2,71	-2,11	-1,67	-1,31	-1,04	-0,83
			Q <sub>L/200</sub>	4,98	4,26	3,73	3,32	2,62	2,05	1,61	1,29	1,04	0,84
	2,50	8,93	Q <sub>d</sub>	7,92	6,79	5,93	4,51	3,49	2,74	2,17	1,74	1,41	1,15
			W <sub>d</sub>	-11,62	-8,30	-6,12	-4,62	-3,57	-2,78	-2,22	-1,75	-1,40	-1,13
			Q <sub>L/200</sub>	7,92	6,79	5,93	4,51	3,49	2,74	2,17	1,74	1,41	1,15
	3,00	10,72	Q <sub>d</sub>	11,51	9,87	7,38	5,62	4,36	3,43	2,73	2,20	1,78	1,46
			W <sub>d</sub>	-14,14	-10,12	-7,48	-5,68	-4,39	-3,45	-2,74	-2,19	-1,75	-1,42
			Q <sub>L/200</sub>	11,51	9,87	7,38	5,62	4,36	3,43	2,73	2,20	1,78	1,46
C 350	2,00	8,24	Q <sub>d</sub>	4,76	4,08	3,57	3,17	2,86	2,60	2,20	1,77	1,44	1,18
			W <sub>d</sub>	-11,88	-8,51	-6,29	-4,77	-3,69	-2,88	-2,29	-1,84	-1,47	-1,19
			Q <sub>L/200</sub>	4,76	4,08	3,57	3,17	2,86	2,60	2,20	1,77	1,44	1,18
	2,50	10,30	Q <sub>d</sub>	7,66	6,57	5,74	5,11	4,60	3,73	2,98	2,41	1,97	1,62
			W <sub>d</sub>	-15,38	-11,03	-8,20	-6,25	-4,85	-3,83	-3,05	-2,46	-2,00	-1,62
			Q <sub>L/200</sub>	7,66	6,57	5,74	5,11	4,60	3,73	2,98	2,41	1,97	1,62
	3,00	12,36	Q <sub>d</sub>	11,21	9,60	8,40	7,47	5,93	4,71	3,79	3,08	2,52	2,08
			W <sub>d</sub>	-18,85	-13,56	-10,12	-7,74	-6,03	-4,77	-3,83	-3,11	-2,54	-2,06
			Q <sub>L/200</sub>	11,21	9,60	8,40	7,47	5,93	4,71	3,79	3,08	2,52	2,08
C 400	2,00	9,03	Q <sub>d</sub>	4,55	3,90	3,41	3,03	2,73	2,48	2,27	2,05	1,66	1,36
			W <sub>d</sub>	-13,60	-9,73	-7,20	-5,46	-4,22	-3,30	-2,61	-2,10	-1,69	-1,37
			Q <sub>L/200</sub>	4,55	3,90	3,41	3,03	2,73	2,48	2,27	2,05	1,66	1,36
	2,50	11,28	Q <sub>d</sub>	7,40	6,34	5,55	4,93	4,44	4,04	3,53	2,84	2,31	1,90
			W <sub>d</sub>	-18,18	-13,03	-9,68	-7,37	-5,71	-4,49	-3,58	-2,88	-2,33	-1,89
			Q <sub>L/200</sub>	7,40	6,34	5,55	4,93	4,44	4,04	3,53	2,84	2,31	1,90
	3,00	13,54	Q <sub>d</sub>	10,90	9,34	8,18	7,27	6,54	5,53	4,43	3,59	2,92	2,40
			W <sub>d</sub>	-22,16	-15,92	-11,85	-9,04	-7,03	-5,55	-4,44	-3,59	-2,91	-2,37
			Q <sub>L/200</sub>	10,90	9,34	8,18	7,27	6,54	5,53	4,43	3,59	2,92	2,40

## SCHEMAT STATYCZNY 25 – PODPARCIE PRZEZ ŚRODNIK



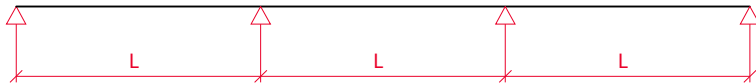
Profil	grubość [mm]	masa [kg/m]	Przypadek	Obciążenia [kN/m] przy rozpiętości [m]									
				3,00	3,50	4,00	4,50	5,00	5,50	6,00	6,50	7,00	7,50
C 100	1,50	2,88	$Q_d$	1,33	0,95	0,70	0,53	0,40	0,31	0,25	0,20	0,16	0,13
			$W_d$	-1,53	-1,08	-0,79	-0,59	-0,45	-0,34	-0,27	-0,21	-0,16	-0,13
			$Q_{U/200}$	1,33	0,95	0,70	0,53	0,40	0,31	0,25	0,20	0,16	0,13
	2,00	3,85	$Q_d$	1,86	1,33	0,98	0,74	0,57	0,44	0,35	0,28	0,23	0,18
			$W_d$	-2,13	-1,51	-1,10	-0,82	-0,63	-0,49	-0,38	-0,30	-0,23	-0,19
			$Q_{U/200}$	1,86	1,33	0,98	0,74	0,57	0,44	0,35	0,28	0,23	0,18
	2,50	4,81	$Q_d$	2,34	1,67	1,23	0,93	0,72	0,56	0,44	0,35	0,28	0,23
			$W_d$	-2,68	-1,90	-1,39	-1,04	-0,79	-0,61	-0,48	-0,37	-0,30	-0,24
			$Q_{U/200}$	2,34	1,67	1,23	0,93	0,72	0,56	0,44	0,35	0,28	0,23
	3,00	5,77	$Q_d$	2,81	2,01	1,49	1,13	0,87	0,68	0,54	0,43	0,35	0,28
			$W_d$	-3,22	-2,28	-1,67	-1,25	-0,96	-0,74	-0,58	-0,45	-0,36	-0,29
			$Q_{U/200}$	2,81	2,01	1,49	1,13	0,87	0,68	0,54	0,43	0,35	0,28
C 150	1,50	3,47	$Q_d$	2,30	1,64	1,21	0,91	0,70	0,55	0,43	0,34	0,28	0,22
			$W_d$	-2,57	-1,82	-1,32	-0,99	-0,76	-0,58	-0,45	-0,36	-0,28	-0,23
			$Q_{U/200}$	2,30	1,64	1,21	0,91	0,70	0,55	0,43	0,34	0,28	0,22
	2,00	4,63	$Q_d$	3,23	2,31	1,71	1,29	0,99	0,78	0,61	0,49	0,39	0,32
			$W_d$	-3,59	-2,55	-1,86	-1,40	-1,07	-0,83	-0,65	-0,51	-0,41	-0,33
			$Q_{U/200}$	3,23	2,31	1,71	1,29	0,99	0,78	0,61	0,49	0,39	0,32
	2,50	5,79	$Q_d$	4,08	2,91	2,15	1,63	1,26	0,98	0,78	0,62	0,50	0,40
			$W_d$	-4,54	-3,22	-2,35	-1,76	-1,35	-1,05	-0,82	-0,65	-0,51	-0,41
			$Q_{U/200}$	4,08	2,91	2,15	1,63	1,26	0,98	0,78	0,62	0,50	0,40
	3,00	6,95	$Q_d$	4,93	3,53	2,61	1,98	1,53	1,20	0,95	0,76	0,62	0,50
			$W_d$	-5,45	-3,87	-2,85	-2,14	-1,65	-1,28	-1,01	-0,79	-0,63	-0,51
			$Q_{U/200}$	4,93	3,53	2,61	1,98	1,53	1,20	0,95	0,76	0,62	0,50
C 175	1,50	3,77	$Q_d$	2,78	1,98	1,46	1,10	0,85	0,66	0,52	0,41	0,33	0,26
			$W_d$	-3,09	-2,18	-1,59	-1,19	-0,91	-0,70	-0,54	-0,42	-0,34	-0,27
			$Q_{U/200}$	2,78	1,98	1,46	1,10	0,85	0,66	0,52	0,41	0,33	0,26
	2,00	5,02	$Q_d$	4,00	2,86	2,12	1,60	1,23	0,96	0,76	0,61	0,49	0,39
			$W_d$	-4,38	-3,11	-2,28	-1,71	-1,31	-1,02	-0,80	-0,63	-0,50	-0,40
			$Q_{U/200}$	4,00	2,86	2,12	1,60	1,23	0,96	0,76	0,61	0,49	0,39
	2,50	6,28	$Q_d$	5,06	3,62	2,67	2,03	1,56	1,22	0,96	0,77	0,62	0,50
			$W_d$	-5,55	-3,94	-2,88	-2,17	-1,66	-1,29	-1,01	-0,79	-0,63	-0,51
			$Q_{U/200}$	5,06	3,62	2,67	2,03	1,56	1,22	0,96	0,77	0,62	0,50
	3,00	7,54	$Q_d$	6,11	4,38	3,24	2,46	1,90	1,49	1,18	0,95	0,76	0,62
			$W_d$	-6,67	-4,74	-3,48	-2,62	-2,02	-1,57	-1,24	-0,98	-0,78	-0,63
			$Q_{U/200}$	6,11	4,38	3,24	2,46	1,90	1,49	1,18	0,95	0,76	0,62
C 200	1,50	4,06	$Q_d$	3,29	2,34	1,72	1,30	0,99	0,77	0,61	0,48	0,39	0,31
			$W_d$	-3,61	-2,56	-1,86	-1,39	-1,06	-0,82	-0,63	-0,49	-0,39	-0,31
			$Q_{U/200}$	3,29	2,34	1,72	1,30	0,99	0,77	0,61	0,48	0,39	0,31

Profil	grubość [mm]	masa [kg/m]	Przypadek	Obciążenia [kN/m] przy rozpiętości [m]									
				3,00	3,50	4,00	4,50	5,00	5,50	6,00	6,50	7,00	7,50
C 200	2,00	5,42	Q <sub>d</sub>	4,83	3,45	2,55	1,93	1,49	1,16	0,92	0,73	0,59	0,48
			W <sub>d</sub>	-5,22	-3,70	-2,72	-2,04	-1,56	-1,22	-0,95	-0,75	-0,59	-0,48
			Q <sub>L/200</sub>	4,83	3,45	2,55	1,93	1,49	1,16	0,92	0,73	0,59	0,48
	2,50	6,77	Q <sub>d</sub>	6,12	4,37	3,23	2,45	1,88	1,47	1,16	0,93	0,75	0,60
			W <sub>d</sub>	-6,60	-4,69	-3,44	-2,58	-1,98	-1,54	-1,20	-0,95	-0,75	-0,61
			Q <sub>L/200</sub>	6,12	4,37	3,23	2,45	1,88	1,47	1,16	0,93	0,75	0,60
	3,00	8,12	Q <sub>d</sub>	7,39	5,29	3,92	2,98	2,30	1,80	1,43	1,14	0,92	0,75
			W <sub>d</sub>	-7,94	-5,65	-4,16	-3,13	-2,41	-1,88	-1,48	-1,17	-0,93	-0,75
			Q <sub>L/200</sub>	7,39	5,29	3,92	2,98	2,30	1,80	1,43	1,14	0,92	0,75
C 225	1,50	4,36	Q <sub>d</sub>	3,80	2,70	1,99	1,50	1,14	0,89	0,69	0,55	0,44	0,35
			W <sub>d</sub>	-4,16	-2,94	-2,14	-1,59	-1,20	-0,93	-0,72	-0,56	-0,44	-0,35
			Q <sub>L/200</sub>	3,80	2,70	1,99	1,50	1,14	0,89	0,69	0,55	0,44	0,35
	2,00	5,81	Q <sub>d</sub>	5,61	4,01	2,96	2,24	1,72	1,34	1,05	0,84	0,68	0,55
			W <sub>d</sub>	-6,01	-4,26	-3,12	-2,34	-1,78	-1,39	-1,08	-0,85	-0,68	-0,55
			Q <sub>L/200</sub>	5,61	4,01	2,96	2,24	1,72	1,34	1,05	0,84	0,68	0,55
	2,50	7,26	Q <sub>d</sub>	7,24	5,18	3,83	2,90	2,23	1,74	1,37	1,10	0,88	0,71
			W <sub>d</sub>	-7,71	-5,47	-4,02	-3,02	-2,31	-1,80	-1,41	-1,11	-0,88	-0,71
			Q <sub>L/200</sub>	7,24	5,18	3,83	2,90	2,23	1,74	1,37	1,10	0,88	0,71
	3,00	8,71	Q <sub>d</sub>	8,75	6,27	4,64	3,52	2,72	2,13	1,69	1,35	1,09	0,89
			W <sub>d</sub>	-9,26	-6,59	-4,85	-3,66	-2,82	-2,19	-1,73	-1,37	-1,09	-0,88
			Q <sub>L/200</sub>	8,75	6,27	4,64	3,52	2,72	2,13	1,69	1,35	1,09	0,89
C 250	1,50	4,83	Q <sub>d</sub>	4,66	3,33	2,46	1,87	1,43	1,12	0,88	0,70	0,57	0,46
			W <sub>d</sub>	-5,26	-3,72	-2,73	-2,04	-1,56	-1,20	-0,95	-0,74	-0,59	-0,47
			Q <sub>L/200</sub>	4,66	3,33	2,46	1,87	1,43	1,12	0,88	0,70	0,57	0,46
	2,00	6,44	Q <sub>d</sub>	6,86	4,93	3,66	2,78	2,15	1,69	1,34	1,08	0,87	0,71
			W <sub>d</sub>	-7,45	-5,31	-3,91	-2,96	-2,28	-1,77	-1,41	-1,11	-0,89	-0,72
			Q <sub>L/200</sub>	6,86	4,93	3,66	2,78	2,15	1,69	1,34	1,08	0,87	0,71
	2,50	8,05	Q <sub>d</sub>	8,95	6,45	4,81	3,67	2,86	2,25	1,80	1,45	1,17	0,96
			W <sub>d</sub>	-9,57	-6,85	-5,08	-3,85	-2,98	-2,33	-1,86	-1,48	-1,19	-0,97
			Q <sub>L/200</sub>	8,95	6,45	4,81	3,67	2,86	2,25	1,80	1,45	1,17	0,96
	3,00	9,66	Q <sub>d</sub>	10,78	7,81	5,83	4,46	3,48	2,75	2,20	1,77	1,44	1,19
			W <sub>d</sub>	-11,49	-8,24	-6,12	-4,66	-3,60	-2,84	-2,27	-1,82	-1,46	-1,19
			Q <sub>L/200</sub>	10,78	7,81	5,83	4,46	3,48	2,75	2,20	1,77	1,44	1,19
C 300	2,00	7,14	Q <sub>d</sub>	8,49	6,07	4,49	3,40	2,62	2,05	1,61	1,29	1,04	0,84
			W <sub>d</sub>	-9,03	-6,42	-4,72	-3,55	-2,71	-2,11	-1,67	-1,31	-1,04	-0,83
			Q <sub>L/200</sub>	8,49	6,07	4,49	3,40	2,62	2,05	1,61	1,29	1,04	0,84
	2,50	8,93	Q <sub>d</sub>	11,14	7,99	5,93	4,51	3,49	2,74	2,17	1,74	1,41	1,15
			W <sub>d</sub>	-11,62	-8,30	-6,12	-4,62	-3,57	-2,78	-2,22	-1,75	-1,40	-1,13
			Q <sub>L/200</sub>	11,14	7,99	5,93	4,51	3,49	2,74	2,17	1,74	1,41	1,15
	3,00	10,72	Q <sub>d</sub>	13,79	9,91	7,38	5,62	4,36	3,43	2,73	2,20	1,78	1,46
			W <sub>d</sub>	-14,14	-10,12	-7,48	-5,68	-4,39	-3,45	-2,74	-2,19	-1,75	-1,42
			Q <sub>L/200</sub>	13,79	9,91	7,38	5,62	4,36	3,43	2,73	2,20	1,78	1,46
C 350	2,00	8,24	Q <sub>d</sub>	10,88	7,92	5,90	4,51	3,51	2,77	2,20	1,77	1,44	1,18
			W <sub>d</sub>	-11,88	-8,51	-6,29	-4,77	-3,69	-2,88	-2,29	-1,84	-1,47	-1,19
			Q <sub>L/200</sub>	10,88	7,92	5,90	4,51	3,51	2,77	2,20	1,77	1,44	1,18



Profil	grubość [mm]	masa [kg/m]	Przypadek	Obciążenia [kN/m] przy rozpiętości [m]									
				3,00	3,50	4,00	4,50	5,00	5,50	6,00	6,50	7,00	7,50
C 350	2,50	10,30	Q <sub>d</sub>	14,39	10,52	7,86	6,02	4,70	3,73	2,98	2,41	1,97	1,62
			W <sub>d</sub>	-15,38	-11,03	-8,20	-6,25	-4,85	-3,83	-3,05	-2,46	-2,00	-1,62
			Q <sub>L/200</sub>	14,39	10,52	7,86	6,02	4,70	3,73	2,98	2,41	1,97	1,62
	3,00	12,36	Q <sub>d</sub>	17,93	13,14	9,84	7,56	5,93	4,71	3,79	3,08	2,52	2,08
			W <sub>d</sub>	-18,85	-13,56	-10,12	-7,74	-6,03	-4,77	-3,83	-3,11	-2,54	-2,06
			Q <sub>L/200</sub>	17,93	13,14	9,84	7,56	5,93	4,71	3,79	3,08	2,52	2,08
C 400	2,00	9,03	Q <sub>d</sub>	12,64	9,21	6,86	5,24	4,07	3,21	2,55	2,05	1,66	1,36
			W <sub>d</sub>	-13,60	-9,73	-7,20	-5,46	-4,22	-3,30	-2,61	-2,10	-1,69	-1,37
			Q <sub>L/200</sub>	12,64	9,21	6,86	5,24	4,07	3,21	2,55	2,05	1,66	1,36
	2,50	11,28	Q <sub>d</sub>	17,17	12,53	9,35	7,16	5,58	4,41	3,53	2,84	2,31	1,90
			W <sub>d</sub>	-18,18	-13,03	-9,68	-7,37	-5,71	-4,49	-3,58	-2,88	-2,33	-1,89
			Q <sub>L/200</sub>	17,17	12,53	9,35	7,16	5,58	4,41	3,53	2,84	2,31	1,90
	3,00	13,54	Q <sub>d</sub>	21,34	15,59	11,65	8,94	6,98	5,53	4,43	3,59	2,92	2,40
			W <sub>d</sub>	-22,16	-15,92	-11,85	-9,04	-7,03	-5,55	-4,44	-3,59	-2,91	-2,37
			Q <sub>L/200</sub>	21,34	15,59	11,65	8,94	6,98	5,53	4,43	3,59	2,92	2,40

### SCHEMAT STATYCZNY 26 – PODPARCIE PRZEZ PÓŁKĘ B = 60 mm

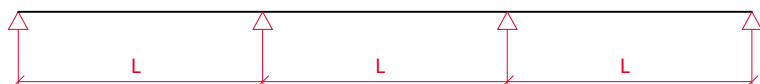


Profil	grubość [mm]	masa [kg/m]	Przypadek	Obciążenia [kN/m] przy rozpiętości [m]					
				3,00	3,50	4,00	4,50	5,00	5,50
C 100	1,50	2,88	Q <sub>d</sub>	0,97	0,69	0,51	0,39	0,30	0,23
			W <sub>d</sub>	-1,44	-1,00	-0,72	-0,53	-0,40	-0,30
			Q <sub>L/200</sub>	0,97	0,69	0,51	0,39	0,30	0,23
	2,00	3,85	Q <sub>d</sub>	1,35	0,97	0,71	0,54	0,42	0,33
			W <sub>d</sub>	-2,01	-1,41	-1,01	-0,75	-0,56	-0,43
			Q <sub>L/200</sub>	1,35	0,97	0,71	0,54	0,42	0,33
	2,50	4,81	Q <sub>d</sub>	1,69	1,21	0,90	0,69	0,53	0,41
			W <sub>d</sub>	-2,54	-1,77	-1,28	-0,94	-0,71	-0,54
			Q <sub>L/200</sub>	1,69	1,21	0,90	0,69	0,53	0,41
	3,00	5,77	Q <sub>d</sub>	2,03	1,46	1,09	0,83	0,64	0,50
			W <sub>d</sub>	-3,04	-2,13	-1,54	-1,14	-0,86	-0,65
			Q <sub>L/200</sub>	2,03	1,46	1,09	0,83	0,64	0,50
C 150	1,50	3,47	Q <sub>d</sub>	1,68	1,20	0,89	0,67	0,52	0,41
			W <sub>d</sub>	-2,42	-1,69	-1,22	-0,90	-0,68	-0,51
			Q <sub>L/200</sub>	1,68	1,20	0,89	0,67	0,52	0,41
	2,00	4,63	Q <sub>d</sub>	2,35	1,68	1,25	0,95	0,73	0,58
			W <sub>d</sub>	-3,39	-2,38	-1,72	-1,27	-0,96	-0,73
			Q <sub>L/200</sub>	2,35	1,68	1,25	0,95	0,73	0,58
	2,50	5,79	Q <sub>d</sub>	2,96	2,12	1,57	1,20	0,93	0,73
			W <sub>d</sub>	-4,29	-3,01	-2,17	-1,61	-1,22	-0,93
			Q <sub>L/200</sub>	2,96	2,12	1,57	1,20	0,93	0,73

Profil	grubość [mm]	masa [kg/m]	Przypadek	Obciążenia [kN/m] przy rozpiętości [m]					
				3,00	3,50	4,00	4,50	5,00	5,50
C 150	3,00	6,95	Q <sub>d</sub>	3,57	2,57	1,91	1,45	1,13	0,89
			W <sub>d</sub>	-5,16	-3,63	-2,63	-1,96	-1,48	-1,14
			Q <sub>L/200</sub>	3,57	2,57	1,91	1,45	1,13	0,89
C 175	1,50	3,77	Q <sub>d</sub>	2,04	1,46	1,08	0,82	0,63	0,49
			W <sub>d</sub>	-2,90	-2,02	-1,46	-1,08	-0,81	-0,61
			Q <sub>L/200</sub>	2,04	1,46	1,08	0,82	0,63	0,49
	2,00	5,02	Q <sub>d</sub>	2,91	2,09	1,55	1,18	0,91	0,72
			W <sub>d</sub>	-4,15	-2,91	-2,11	-1,56	-1,18	-0,90
			Q <sub>L/200</sub>	2,91	2,09	1,55	1,18	0,91	0,72
	2,50	6,28	Q <sub>d</sub>	3,67	2,63	1,96	1,49	1,15	0,91
			W <sub>d</sub>	-5,25	-3,69	-2,67	-1,98	-1,49	-1,14
			Q <sub>L/200</sub>	3,67	2,63	1,96	1,49	1,15	0,91
	3,00	7,54	Q <sub>d</sub>	4,43	3,19	2,37	1,81	1,41	1,11
			W <sub>d</sub>	-6,32	-4,45	-3,24	-2,41	-1,83	-1,40
			Q <sub>L/200</sub>	4,43	3,19	2,37	1,81	1,41	1,11
C 200	1,50	4,06	Q <sub>d</sub>	1,99	1,71	1,27	0,97	0,75	0,58
			W <sub>d</sub>	-3,40	-2,37	-1,70	-1,26	-0,94	-0,71
			Q <sub>L/200</sub>	1,99	1,71	1,27	0,97	0,75	0,58
	2,00	5,42	Q <sub>d</sub>	3,51	2,52	1,87	1,42	1,10	0,87
			W <sub>d</sub>	-4,94	-3,46	-2,51	-1,86	-1,41	-1,07
			Q <sub>L/200</sub>	3,51	2,52	1,87	1,42	1,10	0,87
	2,50	6,77	Q <sub>d</sub>	4,45	3,19	2,37	1,80	1,39	1,09
			W <sub>d</sub>	-6,26	-4,40	-3,18	-2,35	-1,78	-1,37
			Q <sub>L/200</sub>	4,45	3,19	2,37	1,80	1,39	1,09
	3,00	8,12	Q <sub>d</sub>	5,36	3,85	2,87	2,19	1,70	1,34
			W <sub>d</sub>	-7,54	-5,30	-3,86	-2,87	-2,18	-1,68
			Q <sub>L/200</sub>	5,36	3,85	2,87	2,19	1,70	1,34
C 225	1,50	4,36	Q <sub>d</sub>	1,94	1,66	1,45	1,12	0,86	0,67
			W <sub>d</sub>	-3,89	-2,72	-1,95	-1,43	-1,07	-0,81
			Q <sub>L/200</sub>	1,94	1,66	1,45	1,12	0,86	0,67
	2,00	5,81	Q <sub>d</sub>	3,59	2,93	2,17	1,65	1,28	1,00
			W <sub>d</sub>	-5,68	-3,98	-2,88	-2,13	-1,61	-1,23
			Q <sub>L/200</sub>	3,59	2,93	2,17	1,65	1,28	1,00
	2,50	7,26	Q <sub>d</sub>	5,27	3,78	2,81	2,13	1,65	1,30
			W <sub>d</sub>	-7,30	-5,13	-3,72	-2,76	-2,09	-1,59
			Q <sub>L/200</sub>	5,27	3,78	2,81	2,13	1,65	1,30
	3,00	8,71	Q <sub>d</sub>	6,35	4,57	3,39	2,59	2,01	1,58
			W <sub>d</sub>	-8,80	-6,19	-4,51	-3,35	-2,55	-1,96
			Q <sub>L/200</sub>	6,35	4,57	3,39	2,59	2,01	1,58
C 250	1,50	4,83	Q <sub>d</sub>	1,88	1,61	1,41	1,25	1,08	0,85
			W <sub>d</sub>	-4,92	-3,45	-2,49	-1,84	-1,39	-1,06
			Q <sub>L/200</sub>	1,88	1,61	1,41	1,25	1,08	0,85
	2,00	6,44	Q <sub>d</sub>	3,53	3,02	2,64	2,05	1,60	1,26
			Q <sub>L/200</sub>	3,53	3,02	2,64	2,05	1,60	1,26

Profil	grubość [mm]	masa [kg/m]	Przypadek	Obciążenia [kN/m] przy rozpiętości [m]					
				3,00	3,50	4,00	4,50	5,00	5,50
C 250	2,50	8,05	$Q_d$	5,65	4,70	3,51	2,69	2,11	1,67
			$W_d$	-9,11	-6,46	-4,73	-3,55	-2,71	-2,11
			$Q_{L/200}$	5,65	4,70	3,51	2,69	2,11	1,67
	3,00	9,66	$Q_d$	7,83	5,68	4,25	3,27	2,56	2,03
			$W_d$	-10,97	-7,80	-5,73	-4,31	-3,30	-2,57
			$Q_{L/200}$	7,83	5,68	4,25	3,27	2,56	2,03
C 300	2,00	7,14	$Q_d$	3,38	2,89	2,53	2,25	1,96	1,54
			$W_d$	-8,53	-5,99	-4,34	-3,23	-2,44	-1,87
			$Q_{L/200}$	3,38	2,89	2,53	2,25	1,96	1,54
	2,50	8,93	$Q_d$	5,47	4,69	4,11	3,33	2,59	2,05
			$W_d$	-11,03	-7,80	-5,69	-4,25	-3,24	-2,49
			$Q_{L/200}$	5,47	4,69	4,11	3,33	2,59	2,05
	3,00	10,72	$Q_d$	8,06	6,91	5,39	4,13	3,22	2,55
			$W_d$	-13,47	-9,56	-7,00	-5,25	-4,01	-3,11
			$Q_{L/200}$	8,06	6,91	5,39	4,13	3,22	2,55
C 350	2,00	8,24	$Q_d$	3,23	2,77	2,43	2,15	1,94	1,76
			$W_d$	-11,24	-7,97	-5,84	-4,38	-3,33	-2,58
			$Q_{L/200}$	3,23	2,77	2,43	2,15	1,94	1,76
	2,50	10,30	$Q_d$	5,29	4,54	3,97	3,53	3,18	2,78
			$W_d$	-14,61	-10,41	-7,67	-5,78	-4,44	-3,45
			$Q_{L/200}$	5,29	4,54	3,97	3,53	3,18	2,78
	3,00	12,36	$Q_d$	7,85	6,73	5,89	5,23	4,37	3,49
			$W_d$	-17,99	-12,86	-9,51	-7,20	-5,56	-4,35
			$Q_{L/200}$	7,85	6,73	5,89	5,23	4,37	3,49
C 400	2,00	9,03	$Q_d$	3,09	2,65	2,31	2,06	1,85	1,69
			$W_d$	-12,84	-9,11	-6,67	-5,00	-3,81	-2,95
			$Q_{L/200}$	3,09	2,65	2,31	2,06	1,85	1,69
	2,50	11,28	$Q_d$	5,11	4,39	3,84	3,41	3,07	2,79
			$W_d$	-17,25	-12,27	-9,02	-6,78	-5,20	-4,04
			$Q_{L/200}$	5,11	4,39	3,84	3,41	3,07	2,79
	3,00	13,54	$Q_d$	7,63	6,54	5,73	5,09	4,58	4,12
			$W_d$	-21,11	-15,05	-11,10	-8,39	-6,44	-5,03
			$Q_{L/200}$	7,63	6,54	5,73	5,09	4,58	4,12

### SCHEMAT STATYCZNY 27 – PODPARCIE PRZEZ PÓŁKĘ B = 100 mm



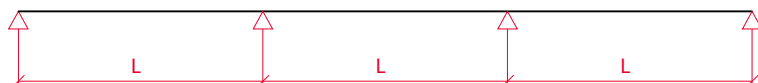
Profil	grubość [mm]	masa [kg/m]	Przypadek	Obciążenia [kN/m] przy rozpiętości [m]					
				3,00	3,50	4,00	4,50	5,00	5,50
C 100	1,50	2,88	$Q_d$	0,97	0,69	0,51	0,39	0,30	0,23
			$W_d$	-1,44	-1,00	-0,72	-0,53	-0,40	-0,30
			$Q_{L/200}$	0,97	0,69	0,51	0,39	0,30	0,23

Profil	grubość [mm]	masa [kg/m]	Przypadek	Obciążenia [kN/m] przy rozpiętości [m]					
				3,00	3,50	4,00	4,50	5,00	5,50
C 100	2,00	3,85	Q <sub>d</sub>	1,35	0,97	0,71	0,54	0,42	0,33
			W <sub>d</sub>	-2,01	-1,41	-1,01	-0,75	-0,56	-0,43
			Q <sub>L/200</sub>	1,35	0,97	0,71	0,54	0,42	0,33
	2,50	4,81	Q <sub>d</sub>	1,69	1,21	0,90	0,69	0,53	0,41
			W <sub>d</sub>	-2,54	-1,77	-1,28	-0,94	-0,71	-0,54
			Q <sub>L/200</sub>	1,69	1,21	0,90	0,69	0,53	0,41
	3,00	5,77	Q <sub>d</sub>	2,03	1,46	1,09	0,83	0,64	0,50
			W <sub>d</sub>	-3,04	-2,13	-1,54	-1,14	-0,86	-0,65
			Q <sub>L/200</sub>	2,03	1,46	1,09	0,83	0,64	0,50
C 150	1,50	3,47	Q <sub>d</sub>	1,68	1,20	0,89	0,67	0,52	0,41
			W <sub>d</sub>	-2,42	-1,69	-1,22	-0,90	-0,68	-0,51
			Q <sub>L/200</sub>	1,68	1,20	0,89	0,67	0,52	0,41
	2,00	4,63	Q <sub>d</sub>	2,35	1,68	1,25	0,95	0,73	0,58
			W <sub>d</sub>	-3,39	-2,38	-1,72	-1,27	-0,96	-0,73
			Q <sub>L/200</sub>	2,35	1,68	1,25	0,95	0,73	0,58
	2,50	5,79	Q <sub>d</sub>	2,96	2,12	1,57	1,20	0,93	0,73
			W <sub>d</sub>	-4,29	-3,01	-2,17	-1,61	-1,22	-0,93
			Q <sub>L/200</sub>	2,96	2,12	1,57	1,20	0,93	0,73
3,00	6,95	Q <sub>d</sub>	3,57	2,57	1,91	1,45	1,13	0,89	
		W <sub>d</sub>	-5,16	-3,63	-2,63	-1,96	-1,48	-1,14	
		Q <sub>L/200</sub>	3,57	2,57	1,91	1,45	1,13	0,89	
C 175	1,50	3,77	Q <sub>d</sub>	2,04	1,46	1,08	0,82	0,63	0,49
			W <sub>d</sub>	-2,90	-2,02	-1,46	-1,08	-0,81	-0,61
			Q <sub>L/200</sub>	2,04	1,46	1,08	0,82	0,63	0,49
	2,00	5,02	Q <sub>d</sub>	2,91	2,09	1,55	1,18	0,91	0,72
			W <sub>d</sub>	-4,15	-2,91	-2,11	-1,56	-1,18	-0,90
			Q <sub>L/200</sub>	2,91	2,09	1,55	1,18	0,91	0,72
	2,50	6,28	Q <sub>d</sub>	3,67	2,63	1,96	1,49	1,15	0,91
			W <sub>d</sub>	-5,25	-3,69	-2,67	-1,98	-1,49	-1,14
			Q <sub>L/200</sub>	3,67	2,63	1,96	1,49	1,15	0,91
3,00	7,54	Q <sub>d</sub>	4,43	3,19	2,37	1,81	1,41	1,11	
		W <sub>d</sub>	-6,32	-4,45	-3,24	-2,41	-1,83	-1,40	
		Q <sub>L/200</sub>	4,43	3,19	2,37	1,81	1,41	1,11	
C 200	1,50	4,06	Q <sub>d</sub>	2,31	1,73	1,27	0,97	0,75	0,58
			W <sub>d</sub>	-3,40	-2,37	-1,70	-1,26	-0,94	-0,71
			Q <sub>L/200</sub>	2,31	1,73	1,27	0,97	0,75	0,58
	2,00	5,42	Q <sub>d</sub>	3,51	2,52	1,87	1,42	1,10	0,87
			W <sub>d</sub>	-4,94	-3,46	-2,51	-1,86	-1,41	-1,07
			Q <sub>L/200</sub>	3,51	2,52	1,87	1,42	1,10	0,87
	2,50	6,77	Q <sub>d</sub>	4,45	3,19	2,37	1,80	1,39	1,09
			W <sub>d</sub>	-6,26	-4,40	-3,18	-2,35	-1,78	-1,37
			Q <sub>L/200</sub>	4,45	3,19	2,37	1,80	1,39	1,09
3,00	8,12	Q <sub>d</sub>	5,36	3,85	2,87	2,19	1,70	1,34	
		W <sub>d</sub>	-7,54	-5,30	-3,86	-2,87	-2,18	-1,68	
		Q <sub>L/200</sub>	5,36	3,85	2,87	2,19	1,70	1,34	

Profil	grubość [mm]	masa [kg/m]	Przypadek	Obciążenia [kN/m] przy rozpiętości [m]					
				3,00	3,50	4,00	4,50	5,00	5,50
C 225	1,50	4,36	$Q_d$	2,25	1,93	1,48	1,12	0,86	0,67
			$W_d$	-3,89	-2,72	-1,95	-1,43	-1,07	-0,81
			$Q_{L/200}$	2,25	1,93	1,48	1,12	0,86	0,67
	2,00	5,81	$Q_d$	4,01	2,93	2,17	1,65	1,28	1,00
			$W_d$	-5,68	-3,98	-2,88	-2,13	-1,61	-1,23
			$Q_{L/200}$	4,01	2,93	2,17	1,65	1,28	1,00
	2,50	7,26	$Q_d$	5,27	3,78	2,81	2,13	1,65	1,30
			$W_d$	-7,30	-5,13	-3,72	-2,76	-2,09	-1,59
			$Q_{L/200}$	5,27	3,78	2,81	2,13	1,65	1,30
	3,00	8,71	$Q_d$	6,35	4,57	3,39	2,59	2,01	1,58
			$W_d$	-8,80	-6,19	-4,51	-3,35	-2,55	-1,96
			$Q_{L/200}$	6,35	4,57	3,39	2,59	2,01	1,58
C 250	1,50	4,83	$Q_d$	2,18	1,87	1,63	1,39	1,08	0,85
			$W_d$	-4,92	-3,45	-2,49	-1,84	-1,39	-1,06
			$Q_{L/200}$	2,18	1,87	1,63	1,39	1,08	0,85
	2,00	6,44	$Q_d$	3,93	3,37	2,69	2,05	1,60	1,26
			$W_d$	-7,06	-4,99	-3,63	-2,71	-2,05	-1,58
			$Q_{L/200}$	3,93	3,37	2,69	2,05	1,60	1,26
	2,50	8,05	$Q_d$	6,20	4,70	3,51	2,69	2,11	1,67
			$W_d$	-9,11	-6,46	-4,73	-3,55	-2,71	-2,11
			$Q_{L/200}$	6,20	4,70	3,51	2,69	2,11	1,67
	3,00	9,66	$Q_d$	7,83	5,68	4,25	3,27	2,56	2,03
			$W_d$	-10,97	-7,80	-5,73	-4,31	-3,30	-2,57
			$Q_{L/200}$	7,83	5,68	4,25	3,27	2,56	2,03
C 300	2,00	7,14	$Q_d$	3,77	3,23	2,83	2,51	1,96	1,54
			$W_d$	-8,53	-5,99	-4,34	-3,23	-2,44	-1,87
			$Q_{L/200}$	3,77	3,23	2,83	2,51	1,96	1,54
	2,50	8,93	$Q_d$	6,00	5,15	4,36	3,33	2,59	2,05
			$W_d$	-11,03	-7,80	-5,69	-4,25	-3,24	-2,49
			$Q_{L/200}$	6,00	5,15	4,36	3,33	2,59	2,05
	3,00	10,72	$Q_d$	8,72	7,23	5,39	4,13	3,22	2,55
			$W_d$	-13,47	-9,56	-7,00	-5,25	-4,01	-3,11
			$Q_{L/200}$	8,72	7,23	5,39	4,13	3,22	2,55
C 350	2,00	8,24	$Q_d$	3,61	3,09	2,71	2,41	2,17	1,97
			$W_d$	-11,24	-7,97	-5,84	-4,38	-3,33	-2,58
			$Q_{L/200}$	3,61	3,09	2,71	2,41	2,17	1,97
	2,50	10,30	$Q_d$	5,80	4,97	4,35	3,87	3,48	2,78
			$W_d$	-14,61	-10,41	-7,67	-5,78	-4,44	-3,45
			$Q_{L/200}$	5,80	4,97	4,35	3,87	3,48	2,78
	3,00	12,36	$Q_d$	8,49	7,27	6,37	5,55	4,37	3,49
			$W_d$	-17,99	-12,86	-9,51	-7,20	-5,56	-4,35
			$Q_{L/200}$	8,49	7,27	6,37	5,55	4,37	3,49
C 400	2,00	9,03	$Q_d$	3,45	2,95	2,59	2,29	2,07	1,88
			$W_d$	-12,84	-9,11	-6,67	-5,00	-3,81	-2,95
			$Q_{L/200}$	3,45	2,95	2,59	2,29	2,07	1,88

Profil	grubość [mm]	masa [kg/m]	Przypadek	Obciążenia [kN/m] przy rozpiętości [m]					
				3,00	3,50	4,00	4,50	5,00	5,50
C 400	2,50	11,28	$Q_d$	5,61	4,81	4,21	3,74	3,37	3,06
			$W_d$	-17,25	-12,27	-9,02	-6,78	-5,20	-4,04
			$Q_{U/200}$	5,61	4,81	4,21	3,74	3,37	3,06
	3,00	13,54	$Q_d$	8,26	7,08	6,19	5,51	4,95	4,12
			$W_d$	-21,11	-15,05	-11,10	-8,39	-6,44	-5,03
			$Q_{U/200}$	8,26	7,08	6,19	5,51	4,95	4,12

## SCHEMAT STATYCZNY 28 – PODPARCIE PRZEZ ŚRODNIK



Profil	grubość [mm]	masa [kg/m]	Przypadek	Obciążenia [kN/m] przy rozpiętości [m]					
				3,00	3,50	4,00	4,50	5,00	5,50
C 100	1,50	2,88	$Q_d$	0,97	0,69	0,51	0,39	0,30	0,23
			$W_d$	-1,44	-1,00	-0,72	-0,53	-0,40	-0,30
			$Q_{U/200}$	0,97	0,69	0,51	0,39	0,30	0,23
	2,00	3,85	$Q_d$	1,35	0,97	0,71	0,54	0,42	0,33
			$W_d$	-2,01	-1,41	-1,01	-0,75	-0,56	-0,43
			$Q_{U/200}$	1,35	0,97	0,71	0,54	0,42	0,33
	2,50	4,81	$Q_d$	1,69	1,21	0,90	0,69	0,53	0,41
			$W_d$	-2,54	-1,77	-1,28	-0,94	-0,71	-0,54
			$Q_{U/200}$	1,69	1,21	0,90	0,69	0,53	0,41
	3,00	5,77	$Q_d$	2,03	1,46	1,09	0,83	0,64	0,50
			$W_d$	-3,04	-2,13	-1,54	-1,14	-0,86	-0,65
			$Q_{U/200}$	2,03	1,46	1,09	0,83	0,64	0,50
C 150	1,50	3,47	$Q_d$	1,68	1,20	0,89	0,67	0,52	0,41
			$W_d$	-2,42	-1,69	-1,22	-0,90	-0,68	-0,51
			$Q_{U/200}$	1,68	1,20	0,89	0,67	0,52	0,41
	2,00	4,63	$Q_d$	2,35	1,68	1,25	0,95	0,73	0,58
			$W_d$	-3,39	-2,38	-1,72	-1,27	-0,96	-0,73
			$Q_{U/200}$	2,35	1,68	1,25	0,95	0,73	0,58
	2,50	5,79	$Q_d$	2,96	2,12	1,57	1,20	0,93	0,73
			$W_d$	-4,29	-3,01	-2,17	-1,61	-1,22	-0,93
			$Q_{U/200}$	2,96	2,12	1,57	1,20	0,93	0,73
	3,00	6,95	$Q_d$	3,57	2,57	1,91	1,45	1,13	0,89
			$W_d$	-5,16	-3,63	-2,63	-1,96	-1,48	-1,14
			$Q_{U/200}$	3,57	2,57	1,91	1,45	1,13	0,89
C 175	1,50	3,77	$Q_d$	2,04	1,46	1,08	0,82	0,63	0,49
			$W_d$	-2,90	-2,02	-1,46	-1,08	-0,81	-0,61
			$Q_{U/200}$	2,04	1,46	1,08	0,82	0,63	0,49
	2,00	5,02	$Q_d$	2,91	2,09	1,55	1,18	0,91	0,72
			$W_d$	-4,15	-2,91	-2,11	-1,56	-1,18	-0,90
			$Q_{U/200}$	2,91	2,09	1,55	1,18	0,91	0,72

Profil	grubość [mm]	masa [kg/m]	Przypadek	Obciążenia [kN/m] przy rozpiętości [m]					
				3,00	3,50	4,00	4,50	5,00	5,50
C 175	2,50	6,28	$Q_d$	3,67	2,63	1,96	1,49	1,15	0,91
			$W_d$	-5,25	-3,69	-2,67	-1,98	-1,49	-1,14
			$Q_{L/200}$	3,67	2,63	1,96	1,49	1,15	0,91
	3,00	7,54	$Q_d$	4,43	3,19	2,37	1,81	1,41	1,11
			$W_d$	-6,32	-4,45	-3,24	-2,41	-1,83	-1,40
			$Q_{L/200}$	4,43	3,19	2,37	1,81	1,41	1,11
C 200	1,50	4,06	$Q_d$	2,41	1,73	1,27	0,97	0,75	0,58
			$W_d$	-3,40	-2,37	-1,70	-1,26	-0,94	-0,71
			$Q_{L/200}$	2,41	1,73	1,27	0,97	0,75	0,58
	2,00	5,42	$Q_d$	3,51	2,52	1,87	1,42	1,10	0,87
			$W_d$	-4,94	-3,46	-2,51	-1,86	-1,41	-1,07
			$Q_{L/200}$	3,51	2,52	1,87	1,42	1,10	0,87
	2,50	6,77	$Q_d$	4,45	3,19	2,37	1,80	1,39	1,09
			$W_d$	-6,26	-4,40	-3,18	-2,35	-1,78	-1,37
			$Q_{L/200}$	4,45	3,19	2,37	1,80	1,39	1,09
	3,00	8,12	$Q_d$	5,36	3,85	2,87	2,19	1,70	1,34
			$W_d$	-7,54	-5,30	-3,86	-2,87	-2,18	-1,68
			$Q_{L/200}$	5,36	3,85	2,87	2,19	1,70	1,34
C 225	1,50	4,36	$Q_d$	2,81	2,00	1,48	1,12	0,86	0,67
			$W_d$	-3,89	-2,72	-1,95	-1,43	-1,07	-0,81
			$Q_{L/200}$	2,81	2,00	1,48	1,12	0,86	0,67
	2,00	5,81	$Q_d$	4,09	2,93	2,17	1,65	1,28	1,00
			$W_d$	-5,68	-3,98	-2,88	-2,13	-1,61	-1,23
			$Q_{L/200}$	4,09	2,93	2,17	1,65	1,28	1,00
	2,50	7,26	$Q_d$	5,27	3,78	2,81	2,13	1,65	1,30
			$W_d$	-7,30	-5,13	-3,72	-2,76	-2,09	-1,59
			$Q_{L/200}$	5,27	3,78	2,81	2,13	1,65	1,30
	3,00	8,71	$Q_d$	6,35	4,57	3,39	2,59	2,01	1,58
			$W_d$	-8,80	-6,19	-4,51	-3,35	-2,55	-1,96
			$Q_{L/200}$	6,35	4,57	3,39	2,59	2,01	1,58
C 250	1,50	4,83	$Q_d$	3,45	2,47	1,84	1,39	1,08	0,85
			$W_d$	-4,92	-3,45	-2,49	-1,84	-1,39	-1,06
			$Q_{L/200}$	3,45	2,47	1,84	1,39	1,08	0,85
	2,00	6,44	$Q_d$	5,01	3,61	2,69	2,05	1,60	1,26
			$W_d$	-7,06	-4,99	-3,63	-2,71	-2,05	-1,58
			$Q_{L/200}$	5,01	3,61	2,69	2,05	1,60	1,26
	2,50	8,05	$Q_d$	6,50	4,70	3,51	2,69	2,11	1,67
			$W_d$	-9,11	-6,46	-4,73	-3,55	-2,71	-2,11
			$Q_{L/200}$	6,50	4,70	3,51	2,69	2,11	1,67
	3,00	9,66	$Q_d$	7,83	5,68	4,25	3,27	2,56	2,03
			$W_d$	-10,97	-7,80	-5,73	-4,31	-3,30	-2,57
			$Q_{L/200}$	7,83	5,68	4,25	3,27	2,56	2,03
C 300	2,00	7,14	$Q_d$	6,24	4,47	3,33	2,53	1,96	1,54
			$W_d$	-8,53	-5,99	-4,34	-3,23	-2,44	-1,87
			$Q_{L/200}$	6,24	4,47	3,33	2,53	1,96	1,54

Profil	grubość [mm]	masa [kg/m]	Przypadek	Obciążenia [kN/m] przy rozpiętości [m]					
				3,00	3,50	4,00	4,50	5,00	5,50
C 300	2,50	8,93	$Q_d$	8,13	5,85	4,36	3,33	2,59	2,05
			$W_d$	-11,03	-7,80	-5,69	-4,25	-3,24	-2,49
			$Q_{L/200}$	8,13	5,85	4,36	3,33	2,59	2,05
	3,00	10,72	$Q_d$	10,02	7,23	5,39	4,13	3,22	2,55
			$W_d$	-13,47	-9,56	-7,00	-5,25	-4,01	-3,11
			$Q_{L/200}$	10,02	7,23	5,39	4,13	3,22	2,55
C 350	2,00	8,24	$Q_d$	8,04	5,86	4,38	3,36	2,62	2,08
			$W_d$	-11,24	-7,97	-5,84	-4,38	-3,33	-2,58
			$Q_{L/200}$	8,04	5,86	4,38	3,36	2,62	2,08
	2,50	10,30	$Q_d$	10,56	7,72	5,79	4,45	3,49	2,78
			$W_d$	-14,61	-10,41	-7,67	-5,78	-4,44	-3,45
			$Q_{L/200}$	10,56	7,72	5,79	4,45	3,49	2,78
	3,00	12,36	$Q_d$	13,09	9,59	7,20	5,55	4,37	3,49
			$W_d$	-17,99	-12,86	-9,51	-7,20	-5,56	-4,35
			$Q_{L/200}$	13,09	9,59	7,20	5,55	4,37	3,49
C 400	2,00	9,03	$Q_d$	9,39	6,85	5,11	3,91	3,06	2,42
			$W_d$	-12,84	-9,11	-6,67	-5,00	-3,81	-2,95
			$Q_{L/200}$	9,39	6,85	5,11	3,91	3,06	2,42
	2,50	11,28	$Q_d$	12,65	9,23	6,91	5,31	4,16	3,30
			$W_d$	-17,25	-12,27	-9,02	-6,78	-5,20	-4,04
			$Q_{L/200}$	12,65	9,23	6,91	5,31	4,16	3,30
	3,00	13,54	$Q_d$	15,64	11,43	8,57	6,59	5,17	4,12
			$W_d$	-21,11	-15,05	-11,10	-8,39	-6,44	-5,03
			$Q_{L/200}$	15,64	11,43	8,57	6,59	5,17	4,12





# KONTAKT

---

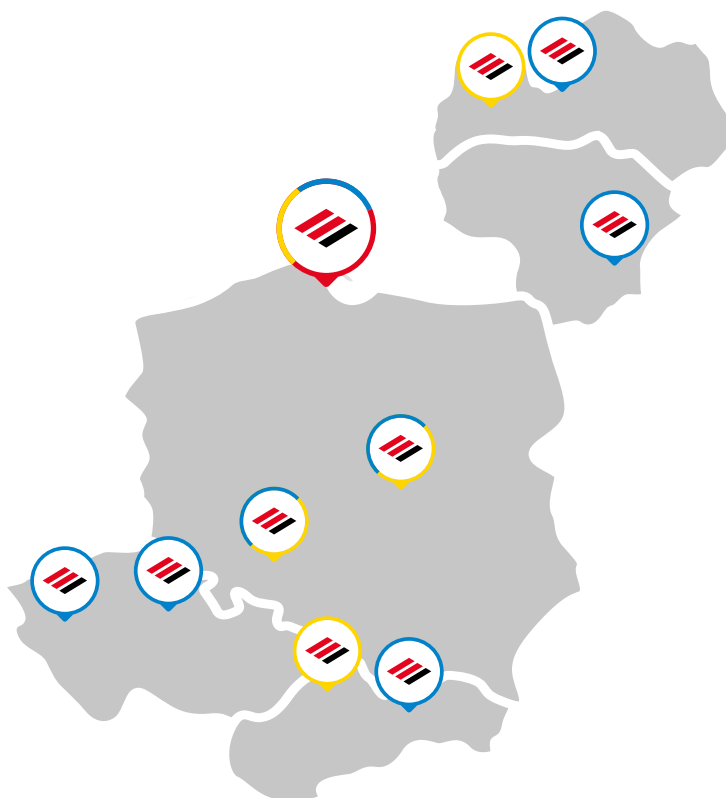
## Balex Metal Sp. z o. o.

### CENTRALA

ul. Wejherowska 12C  
84-239 Bolszewo  
NIP 588-11-30-299  
Regon 191112216  
KRS 0000176277

kontakt@balex.eu  
+48 58 778 44 44 / 801 000 807

**balex.eu**



Centrala firmy



Oddział sprzedaży



Zakłady produkcyjne

## ODDZIAŁY SPRZEDAŻY

### **BOLSZEWO**

ul. Wejherowska 12C  
84-239 Bolszewo, Polska  
tel. +48 58 778 44 44  
fax +48 58 778 44 48  
bolszewo@balex.eu

### **DŁUGOŁĘKA**

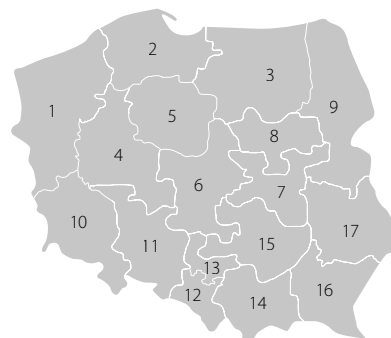
ul. Wrocławska 42  
55-095 Długołęka  
tel. 71 315 16 11 (12)  
tel. 538 818 430  
tel. 600 263 053  
wroclaw@balex.eu

### **TOMASZÓW MAZOWIECKI**

ul. Spalska 143/147  
97-200 Tomaszów Mazowiecki  
tel. 696 030 424  
tel. 605 052 641  
tomaszow@balex.eu

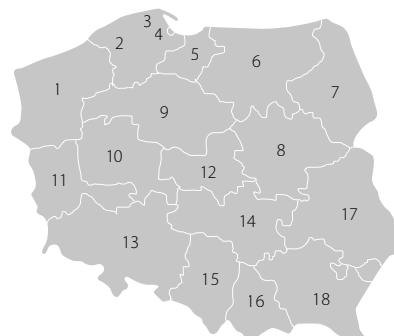
## PRZEDSTAWICIELE REGIONALNI — BUDOWNICTWO PRZEMYSŁOWE I ROLNICZE

<b>1.</b> 883 350 919	<b>5.</b> 660 740 903	<b>10.</b> 668 126 122	<b>16.</b> 664 013 968
<b>2.</b> 602 394 105	883 350 916	883 350 811	<b>17.</b> 883 350 978
668 124 420	666 882 995	<b>11.</b> 668 126 122	600 380 674
735 978 354	<b>6.</b> 604 509 014	606 861 306	
<b>3.</b> 660 740 907	<b>7.</b> 600 200 343	<b>12.</b> 660 740 904	
784 047 639	<b>8.</b> 660 740 908	<b>13.</b> 606 547 308	
<b>4.</b> 660 740 902	<b>9.</b> 532 623 393	<b>14.</b> 608 490 475	
665 108 150	883 350 813	<b>15.</b> 602 684 130	
784 047 204		605 058 124	



## PRZEDSTAWICIELE REGIONALNI — BUDOWNICTWO MIESZKANIOWE

<b>1. SZCZECIN</b>	kom. 600 036 555
<b>2. SŁUPSK</b>	kom. 666 029 905
<b>3. BOLSZEWO</b>	kom. 608 325 509, tel. 58 778 44 72/3
<b>4. GDAŃSK</b>	kom. 666 029 905
<b>5. TCZEW</b>	kom. 734 494 299
<b>6. OLSZTYN</b>	kom. 600 380 737
<b>7. BIAŁYSTOK</b>	kom. 664 741 301
<b>8. WARSZAWA</b>	kom. 608 377 302
<b>9. BYDGOSZCZ</b>	kom. 660 740 906
<b>10. POZNAŃ</b>	kom. 600 379 935, 883 350 918
<b>11. ZIELONA GÓRA</b>	kom. 602 660 401
<b>12. ŁÓDŹ</b>	kom. 696 030 424, 605 052 641
<b>13. WROCŁAW – OPOLE</b>	kom. 602 736 025, 605 050 992 tel. 71 315 16 11
<b>14. KIELCE</b>	kom. 696 030 424, 605 052 641
<b>15. KATOWICE</b>	kom. 605 052 715
<b>16. KRAKÓW</b>	kom. 883 350 904
<b>17. LUBLIN</b>	kom. 604 107 460
<b>18. RZESZÓW</b>	kom. 660 740 909



## **Balex Metal Sp. z o. o.**

ul. Wejherowska 12C  
84-239 Bolszewo  
NIP 588-11-30-299  
Regon 191112216  
KRS 0000176277

kontakt@balex.eu  
+48 58 778 44 44 / 801 000 807

**balex.eu**

PL-2022-06-01

Niniejszy wydruk nie stanowi oferty w rozumieniu kodeksu cywilnego. Zamieszczone informacje są aktualne w dniu publikacji. Zgodnie z dewizą Balex Metal dotyczącą stałego udoskonalania, informacje te nie są wiążące i mogą ulec zmianie bez wcześniejszego powiadomienia. Balex Metal zastrzega sobie możliwość wprowadzania zmian w wersjach prezentowanych produktów.



Katalog w wersji online