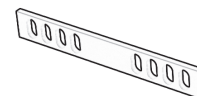


ŁĄCZNIK ŁAWY KOMINIARSKIEJ

① Stosowany do łączenia dwóch ław kominiarskich w dłuższe odcinki. Ławy należy łączyć przy użyciu dwóch elementów w każdym miejscu łączenia. W komplecie z łącznikiem znajdują się śruby montażowe.

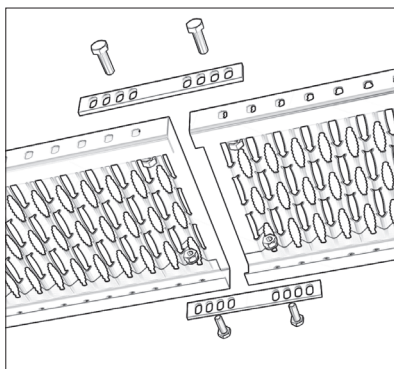
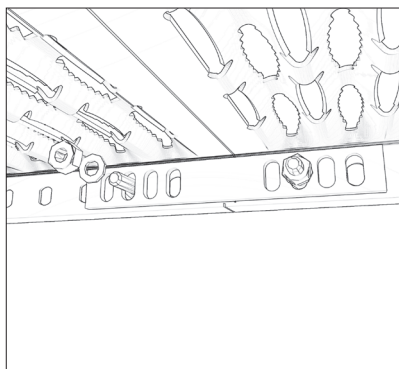
- ▲ Materiał: stal ocynkowana
- Wymiary: gr. 5 mm; szer. 25 mm, dł. 180 mm



BENCH CONNECTOR

① Used to join two roof platforms into longer sections. The platforms should be joined by use of two connectors at each connection point. Sold together with installation screws.

- ▲ Material: galvanized steel
- Dimensions: W: 25 mm, L: 180 mm, T: 5 mm



kolor • colour	RAL
● ceglasty • brick red	8004
● brąz • brown	8017
● ciemny brąz • dark brown	8019
● kasztan • red brown	8012
● czerwony • red	3004
● czarny • black	9005
● grafit • graphite	7016
● zielony • green	6020
● ocynk • zinc	-

