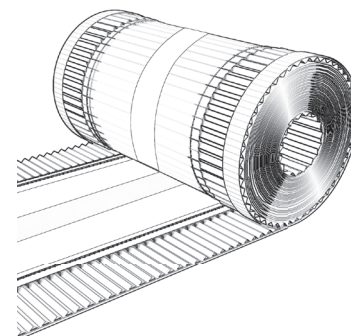


TAŚMA KALENICOWA BR-VENT

① Taśma kalenicowa o wysokiej paroprzepuszczalności, zapewniająca doskonałą wentylację przestrzeni pomiędzy pokryciem dachowym a górnymi warstwami dachu (termoizolacją). Umieszczona w środkowej części taśmy tkanina techniczna o bardzo dobrych właściwościach dyfuzyjnych umożliwia swobodny przepływ wentylującego połać dachu powietrza. Odpowiednia budowa taśmy zapobiega przenikaniu wody, kurzu oraz pyłu pod połać dachu.

▲ Materiał: dwa pasy profilowanego aluminium sklejone oraz zszyte z tkaniną techniczną nićmi odpornymi na czynniki środowiska; od spodniej strony pokryte przy krawędziach paskami kleju butylowego.

- Szerokość taśmy 300 mm (390 - na zapytanie)
Długość rolki: 5 m
Szerokość butylu 15 mm, inne na zapytanie



BR-VENT ROLLABLE RIDGE VENT

① Rollable ridge vent providing a high level of water vapour permeability, ensuring perfect ventilation between roofing and the upper roof layers (thermal insulation). The technical fabric located in the middle part of the tape, having very good diffusional properties, enables free flow of air ventilating the roof surface. The proper design of the tape prevents the water and dust from entering under the roof surface.

▲ Material: two strips corrugated aluminium, glued and sewn to a technical fabric using threads resistant to environmental factors; butyl glue strips applied to the edges on the bottom side.

- Vent width from 300 mm (390 mm on request)
Roll length: 5 m
Butyl glue strip width 15 mm; other on request

kolor • colour	RAL
● ceglasty • brick red	8004
● brąz • brown	8017
● czarny • black	9005
● ciemny brąz • dark brown	8019
● grafit • graphite	7016

