

WSPORNIK ŁAWY KOMINIARSKIEJ PANEL NA RĄBEK ELEGANT 2.0

① Produkt uniwersalny - umożliwia montaż ławy kominiarskiej na dachach krytych zarówno prefabrykowanymi panelami dachowymi (łączonymi na zatrask), jak i na dachach krytych blachą płaską łączoną na rąbek wykonywany przez dekarza. Uwaga - wsporniki służą wyłącznie do mocowania zestawów ław kominiarskich (na dachach krytych blachą płaską łączoną na rąbek niedopuszczalne jest stosowanie stopni kominiarskich).

▲ Materiał: taśma stalowa ocynkowana w procesie hutniczym, element dostępny wyłącznie w wersji lakierowanej. Element wykonany w technologii toksowania.

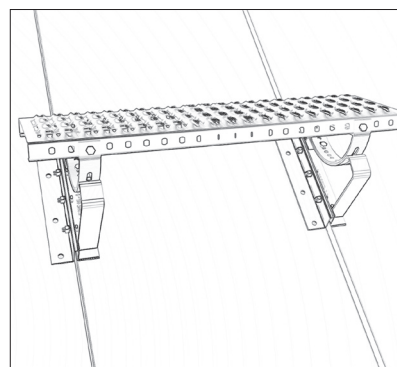
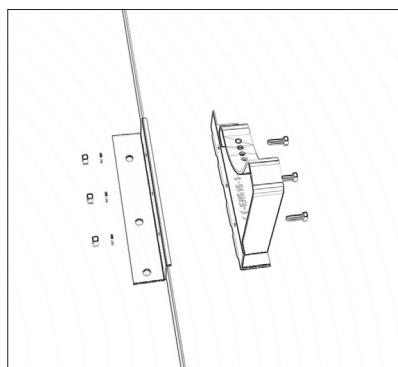
- Przekrój taśmy stalowej 4,0 x 40 mm

BENCH GRIP SUPPORT - FOR STANDING SEAM PANEL ELEGANT 2.0

① Universal product – it allows for the installation of a chimney sweep bench on roofs covered with both prefabricated (snap-fix) roofing panels and on roofs covered with flat sheets joined with a seam made by a roofer. Please note - brackets are only used for fixing chimney sweep bench kits (chimney sweep steps are not allowed on roofs covered with flat sheets joined with a seam).

▲ Material: steel strip galvanized in a metallurgical process, the element is available only in a painted version. The element is available only in clinching technology.

- 4,0 x 40 mm



kolor • colour	RAL
● czarny • black	9005
● grafit • graphite	7016

