

**AKCESORIA PV
I DACHOWE
INSTRUKCJA
MONTAŻU**



UCHWYTY DO PANELI FOTOWOLTAICZNYCH

KARTA PRODUKTU

Produkt	Uchwyty do montażu paneli fotowoltaicznych	
Kod produktu	TPV001 - TPV018	
Przeznaczenie	Uchwyty i szyny do mocowania paneli fotowoltaicznych Do pokryć dachowych trapezowych/klasycznych/na rąbek/ceramicznych	
Producent	Toode AS Tule 23, 76505 Saue Harju County, Republic of Estonia	
Główna charakterystyka	Obliczone obciążenie rozciągające prostopadłe do osi:	Blachodachówka: max: 6,00 kN Mocowanie profilu trapezowego, śruba LVI na trapezie: max.: 2,60 kN Mocowanie profilu trapezowego, wkręt samogwintujący na trapezie: max: 2,60 kN Montaż profilu trapezowego w łącie: 6,0 kN Profil na rąbek stojący: max.: 5,09 kN Profil klasyczny: max.: 1,96 kN Dachówka + dodatkowa podpora: max.: 2,3 kN
	Obliczone obciążenie rozciągające wzdłuż osi:	Blachodachówka: max: 7,00 kN Mocowanie profilu trapezowego, śruba LVI na trapezie: max.: 4,10 kN Mocowanie profilu trapezowego, wkręt samogwintujący na trapezie: max: 4,10 kN Montaż profilu trapezowego w łącie: 8,0 kN Profil na rąbek stojący: max.: 2,55 kN Profil klasyczny: max.: 2,15 kN Dachówka + dodatkowa podpora: max.: 4,5 kN

KONSERWACJA

Mocowania mają gwarancję długiej żywotności, pod warunkiem, że instrukcje montażu są odpowiednio przestrzegane, a produkty są regularnie sprawdzane.

Inspekcje muszą obejmować:

- Kontrola połączeń, sprzężeń elementów i dokręcenia łączników
- Ewentualne ubytki farby i powłoki cynkowej produktów należy naprawić farbą korekcyjną.
- Części uszkodzone mechanicznie należy naprawić lub wymienić.
- Brud i zanieczyszczenia należy regularnie usuwać. Należą do nich głównie liście i igły drzew.

UCHWYTY



BLACHY TRAPEZOWE
I PŁYTY DACHOWE



BLACHODACHÓWKA PANORAMA,
SPEKTRUM



PANEL NA RĄBEK KLASYCZNY



PANEL NA RĄBEK ELEGANT 2.0
/ PANEL STARTOWY



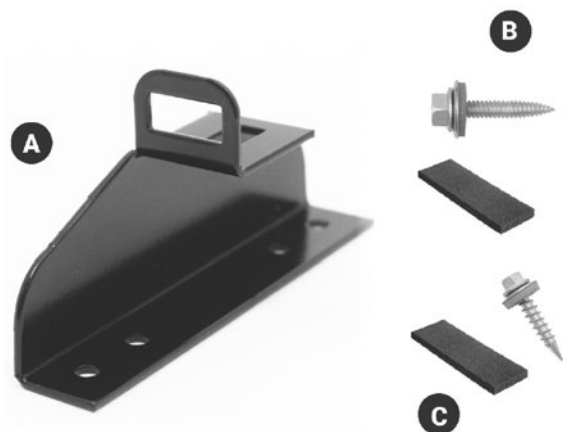
DACHÓWKA CERAMICZNA



DACHÓWKA CERAMICZNA PŁASKA

MOCOWANIE INSTALACJI FOTOWOLTAICZNYCH DO BLACHY TRAPEZOWEJ

ELEMENTY

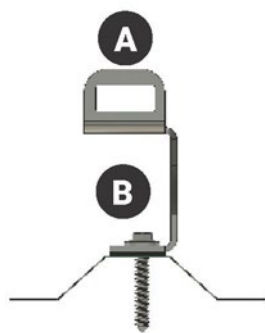


A) Uchwyt do panelu fotowoltaicznego.

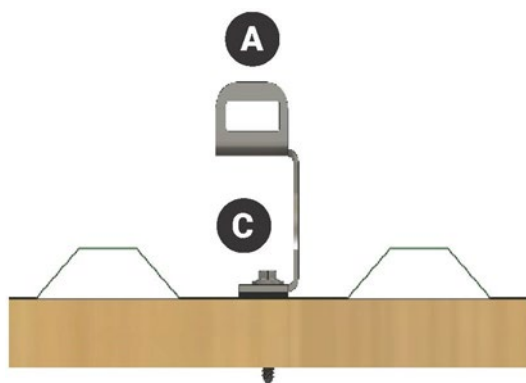
B) Wkręt samogwintujący 6,3 x 25 mm
+ uszczelka (4szt/mocowanie) do trapezu.

C) Wkręt LVI 6,5 x 40mm
+ uszczelka (2szt/mocowanie)
do montażu bezpośrednio w łącie.

MONTAŻ



(Rysunek 1)



(Rysunek 2)

- Uchwyt do panelu fotowoltaicznego montuje się na profilu trapezowym za pomocą wkrętów samogwintujących 6,3 x 25 mm 4 szt. lub wkrętów LVI 6,5 x 40 mm 4 szt. (Rysunek 1)
- Montaż bezpośrednio w łącie za pomocą LVI 6,5 x 40 mm + uszczelka 2 szt. (Rysunek 2)
- **Uwaga! Należy unikać nadmiernego dokręcania łączników!**
- Rozstaw uchwytów maksymalnie 1100 mm.

MOCOWANIE INSTALACJI FOTOWOLTAICZNYCH DO PŁYT DACHOWYCH

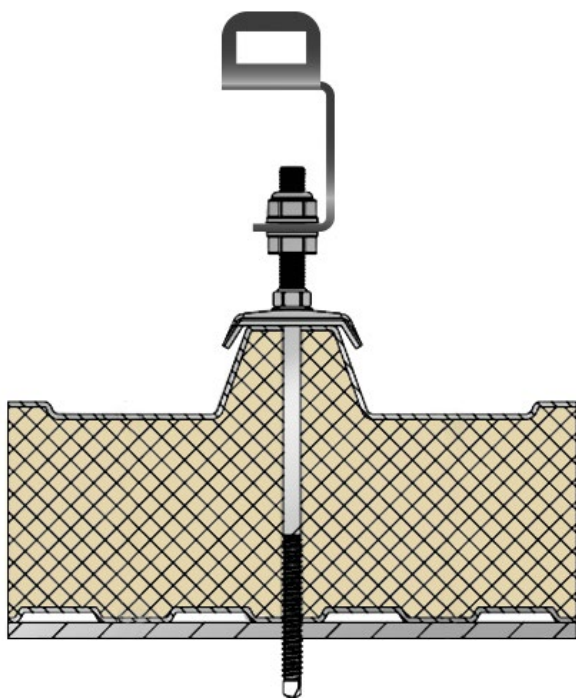
ELEMENTY



A) Uchwyt do panelu fotowoltaicznego.

B) Łącznik solarny JT3-SB-8,0xL
z podkładką FZD (2 szt).

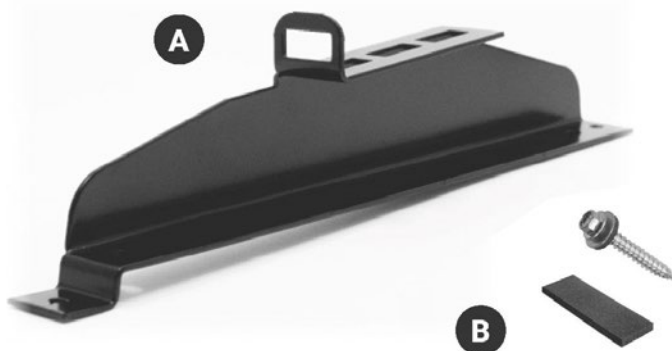
MONTAŻ



- W przypadku montażu na płytach dachowych uchwyt montuje się za pomocą dedykowanych śrub dwugwintowych wyposażonych w kalotę. Montaż powinien być wykonany na górnym przetłoczeniu blachy.
- **Uwaga! Należy unikać nadmiernego dokręcania łączników!**
- Rozstaw uchwytów maksymalnie 1100 mm.

MOCOWANIE INSTALACJI FOTOWOLTAICZNYCH DO BLACHODACHÓWKI PANORAMA, SPEKTRUM

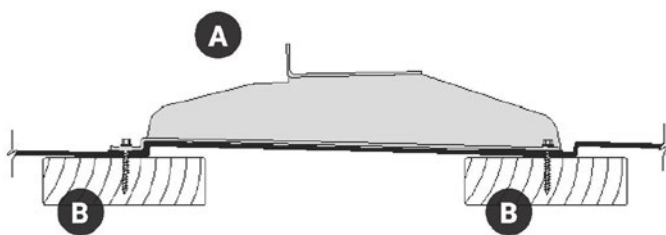
ELEMENTY



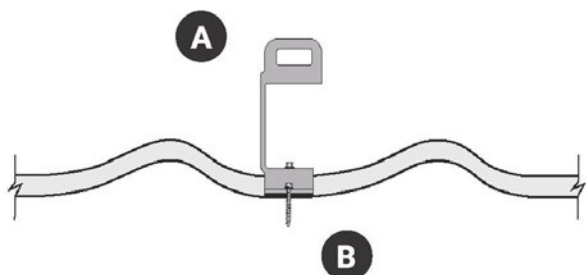
A) Uchwyt do panelu fotowoltaicznego

B) Wkręt 6,5 x 40mm
+ uszczelka (2szt/mocowanie)

MONTAŻ



(Rysunek 1)

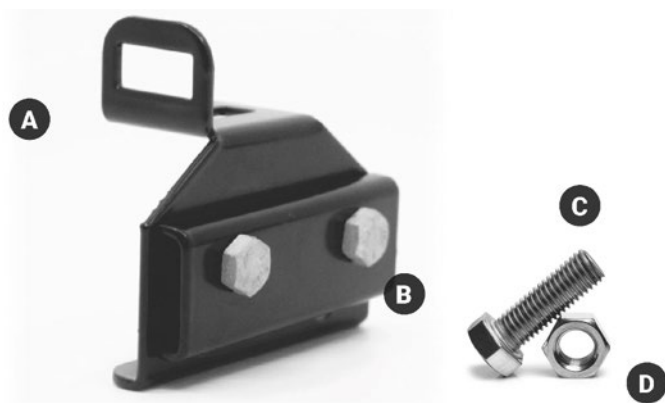


(Rysunek 2)

- Uchwyt do panelu fotowoltaicznego montuje się na profilu modułowym blachodachówki pomocą wkrętów 6.5 x 40 mm (rysunki 1 i 2).
- **Uwaga! Należy unikać nadmiernego dokręcania łączników!**
- Rozstaw uchwytów maksymalnie 1100 mm.

MOCOWANIE INSTALACJI FOTOWOLTAICZNYCH DO PROFILU NA RĄBEK KLASYCZNY

ELEMENTY



A) Uchwyt do panelu fotowoltaicznego

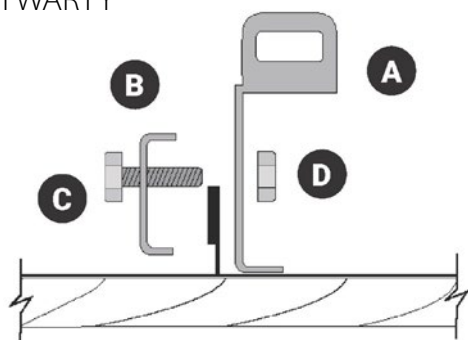
B) Mocowanie boczne

C) Śruba M8x25mm (2szt./mocowanie)

D) Nakrętka M8 (2 szt./mocowanie)

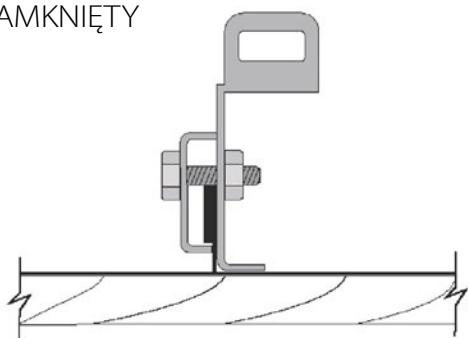
MONTAŻ

OTWARTY



(Rysunek 1)

ZAMKNIĘTY



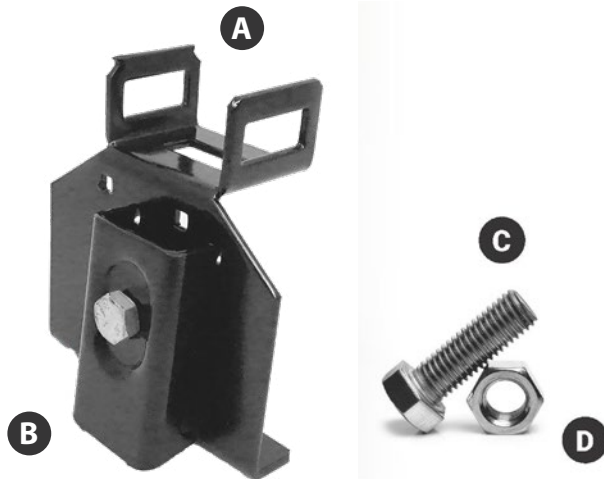
(Rysunek 2)

- Mocowania są instalowane na rąbek stojący.
- Mocowanie uchwytu panelu fotowoltaicznego i mocowanie boczne są dokręcane śrubą M8*25 mm i nakrętką siłą nie większą niż 13 Nm (Rysunek 2).
- Mocowanie nie może się zdeformować.
- **Uwaga! Należy unikać nadmiernego dokręcania łączników!**
- Rozstaw uchwytów maksymalnie 1100 mm.

MOCOWANIE INSTALACJI FOTOWOLTAICZNYCH

DO PANELU NA RĄBEK ELEGANT 2.0 / PANEL STARTOWY

ELEMENTY



A) Uchwyt do panelu fotowoltaicznego

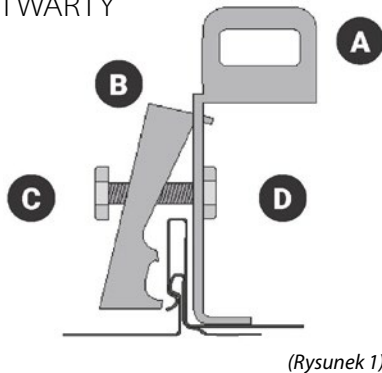
B) Mocowanie boczne

C) Śruba M8x25mm (1 szt./mocowanie)

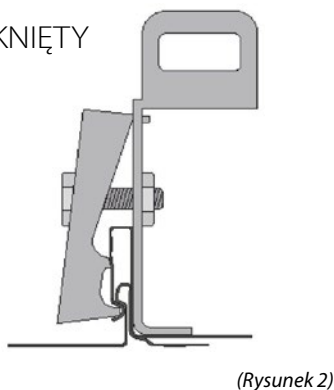
D) Nakrętka M8 (1 szt./mocowanie)

MONTAŻ

OTWARTY



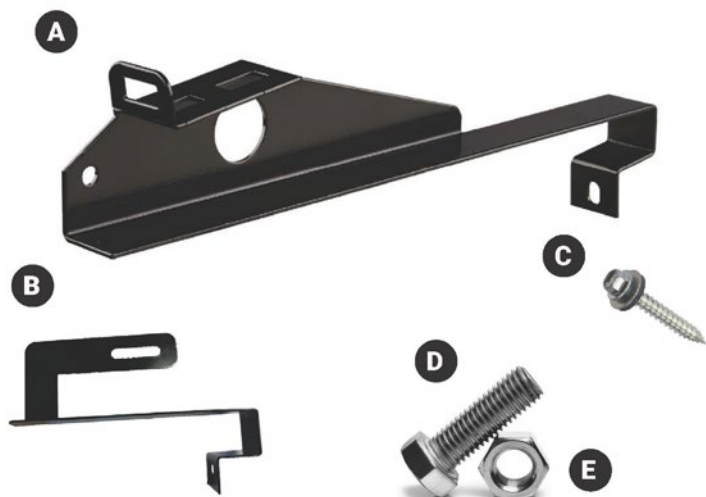
ZAMKNIĘTY



- Mocowania są instalowane na rąbek stojący.
- Mocowanie uchwytu panelu fotowoltaicznego i mocowanie boczne są dokręcane śrubą M8*25 mm i nakrętką siłą nie większą niż 13 Nm (Rysunek 2).
- Mocowanie nie może się zdeformować.
- **Uwaga! Należy unikać nadmiernego dokręcania łączników!**
- Rozstaw uchwytów maksymalnie 1100 mm.

MOCOWANIE INSTALACJI FOTOWOLTAICZNYCH DO DACHÓWKI CERAMICZNEJ

ELEMENTY



A) Uchwyt do panelu fotowoltaicznego

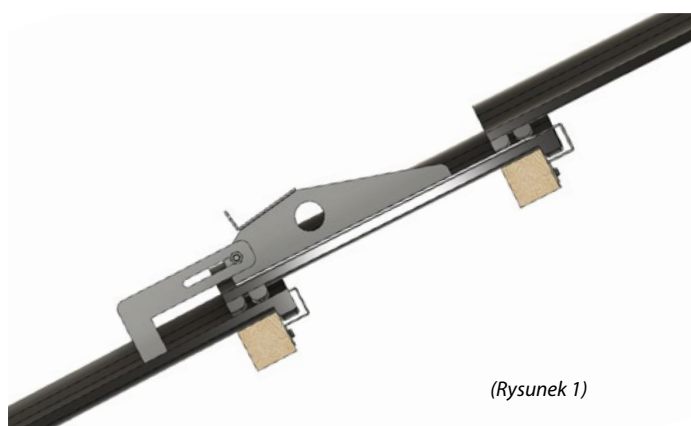
B) Dodatkowe wsparcie

C) Wkręt 6,5 x 40 mm

D) Śruba M8x25mm

E) Nakrętka M8

MONTAŻ



(Rysunek 1)

- Uchwyt do panelu fotowoltaicznego montuje się na module dachówki za pomocą wkrętów 6,5 x 40 mm.
- Dodatkowy wspornik mocowany jest śrubą M8x25 mm + nakrętką M8 do mocowania oraz wkrętami 6,5 x 40mm w listwę.
- Zalecamy zastosowanie dodatkowego podparcia na krawędziach dachu lub w miejscach wyznaczonych przez projekt.
- **Uwaga! Należy unikać nadmiernego dokręcania łączników!**
- Rozstaw uchwytów maksymalnie 1100 mm.

MOCOWANIE INSTALACJI FOTOWOLTAICZNYCH DO DACHÓWKI CERAMICZNEJ PŁASKIEJ

ELEMENTY



A) Uchwyt do panelu fotowoltaicznego

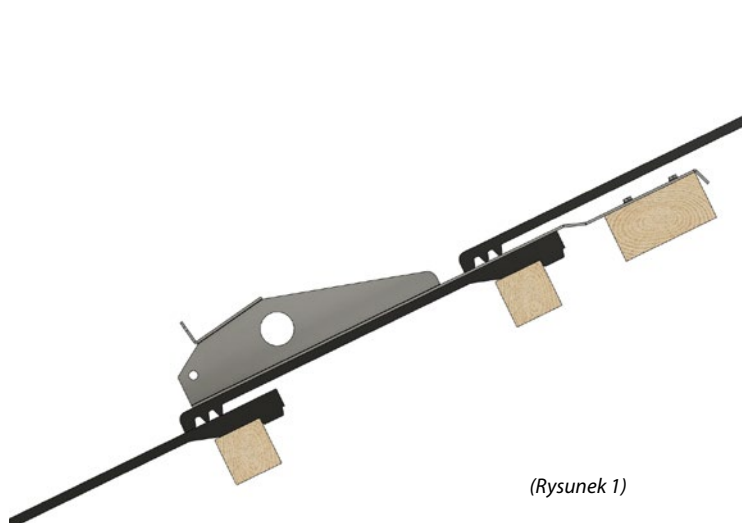
B) Dodatkowe wsparcie

C) Wkręt 6,5 x 40 mm

D) Śruba M8x25mm

E) Nakrętka M8

MONTAŻ



(Rysunek 1)

- Uchwyt do panelu fotowoltaicznego jest instalowany na module dachówki w dodatkowej listwie za pomocą wkrętów 6,5 x 40 mm (Rysunek 1).
- Dodatkowy wspornik mocowany jest śrubą M8x25 mm + nakrętką M8 do mocowania oraz wkrętami 6,5 x 40mm w listwę.
- Zalecamy zastosowanie dodatkowego podparcia na krawędziach dachu lub w miejscach wyznaczonych przez projekt.
- **Uwaga! Należy unikać nadmiernego dokręcania łączników!**
- Rozstaw uchwytów maksymalnie 1100 mm.

PROFIL NOŚNY

DO MOCOWANIA INSTALACJI FOTOWOLTAICZNYCH

ELEMENTY

A) szyna montażowa 4800 mm

B) łącznik profilu nośnego

C) zaślepka profilu nośnego

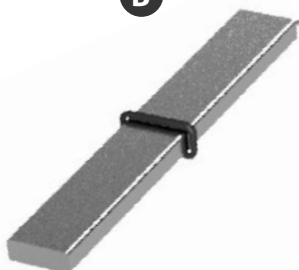
A



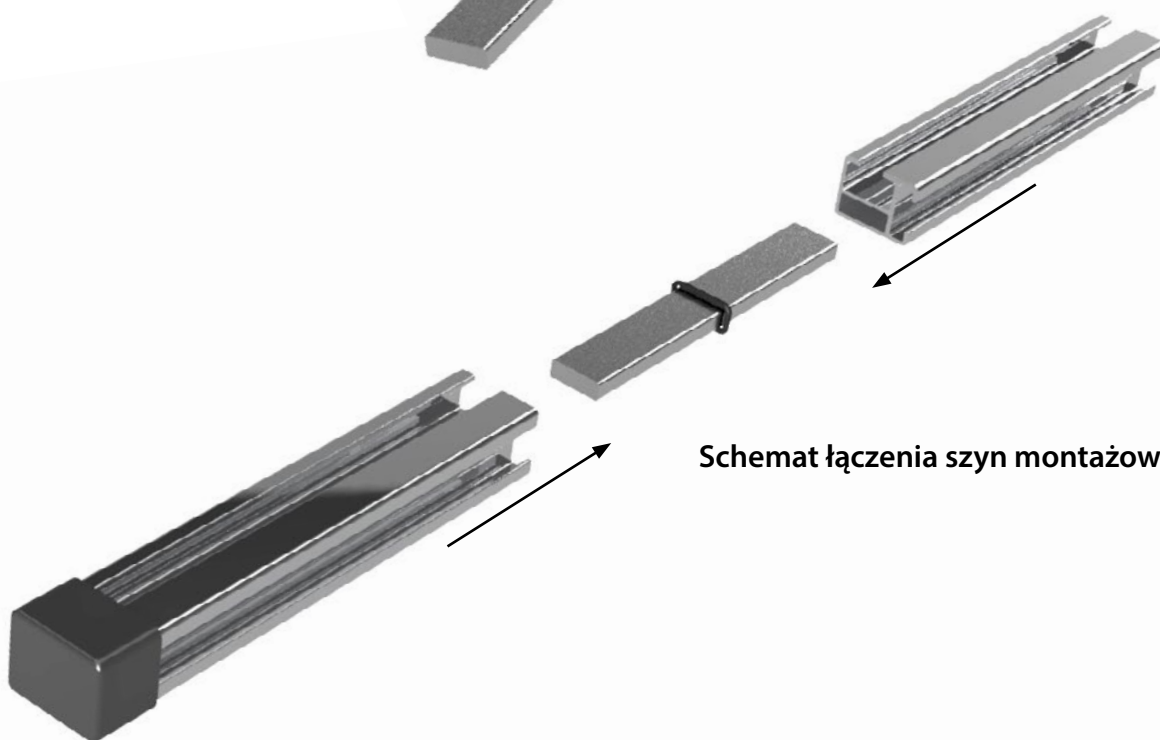
C



B



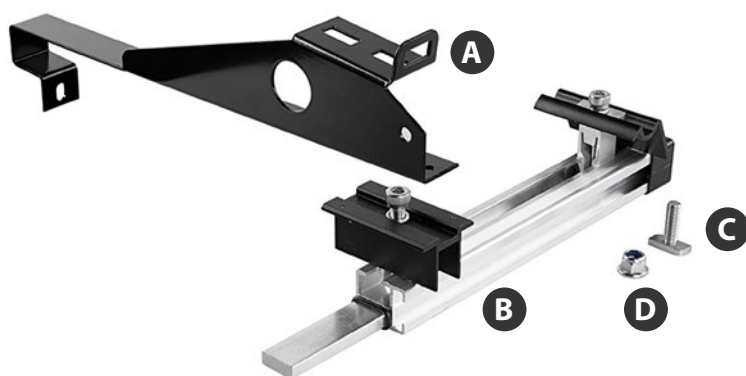
Schemat łączenia szyn montażowych



SCHEMAT ŁĄCZENIA

SZYN MONTAŻOWYCH DO UCHWYTÓW

DO MOCOWANIA INSTALACJI FOTOWOLTAICZNYCH

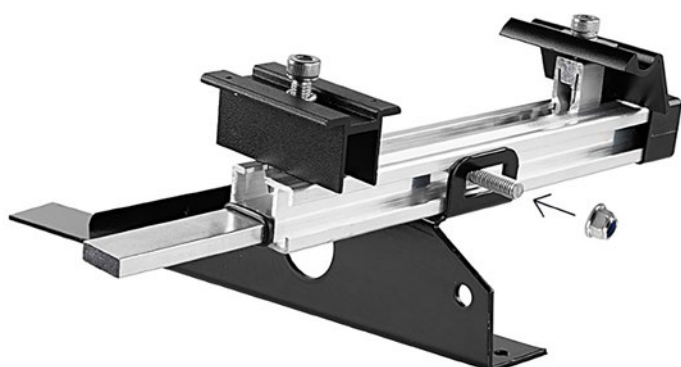
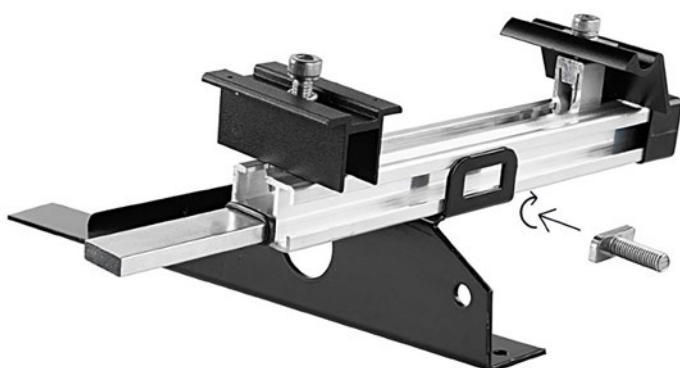


A) wspornik

B) szyna montażowa

C) śruba teowa M10x25

D) nakrętka kołnieżowa M10



Balex Metal Sp. z o. o.

ul. Wejherowska 12C
84-239 Bolszewo
NIP 588-11-30-299
Regon 191112216
KRS 0000176277

kontakt@balex.eu
+48 58 778 44 44 / 801 000 807

balex.eu
PL-2024-06-14

Niniejszy wydruk nie stanowi oferty w rozumieniu kodeksu cywilnego. Zamieszczone informacje są aktualne w dniu publikacji. Zgodnie z dewizą Balex Metal dotyczącą stałego udoskonalania, informacje te nie są wiążące i mogą ulec zmianie bez wcześniejszego powiadomienia. Balex Metal zastrzega sobie możliwość wprowadzania zmian w wersjach prezentowanych produktów.



Instrukcja w wersji online