

**KONSTRUKCJE
MONTAŻOWE
BPV ROOF
INSTRUKCJA
MONTAŻU**



BPV ROOF -MOCOWANIA DO PANELI FOTOWOLTAICZNYCH DEDYKOWANE DLA DACHÓW SKOŚNYCH

KARTA PRODUKTU

Produkt	Uchwyty do montażu paneli fotowoltaicznych	
Kod produktu	TPV001 - TPV018	
Przeznaczenie	Uchwyty i szyny do mocowania paneli fotowoltaicznych Do pokryć dachowych trapezowych/klasycznych/na rąbek/ceramicznych	
Producent	Toode AS Tule 23, 76505 Saue Harju County, Republic of Estonia	
Główna charakterystyka	Obliczone obciążenie rozciągające prostopadłe do osi:	Blachodachówka: max: 6,00 kN Mocowanie profilu trapezowego, śruba LVI na trapezie: max.: 2,60 kN Mocowanie profilu trapezowego, wkręt samogwintujący na trapezie: max: 2,60 kN Montaż profilu trapezowego w łacie: 6,0 kN Profil na rąbek stojący: max.: 5,09 kN Profil klasyczny: max.: 1,96 kN Dachówka + dodatkowa podpora: max.: 2,3 kN
	Obliczone obciążenie rozciągające wzdłuż osi:	Blachodachówka: max: 7,00 kN Mocowanie profilu trapezowego, śruba LVI na trapezie: max.: 4,10 kN Mocowanie profilu trapezowego, wkręt samogwintujący na trapezie: max: 4,10 kN Montaż profilu trapezowego w łacie: 8,0 kN Profil na rąbek stojący: max.: 2,55 kN Profil klasyczny: max.: 2,15 kN Dachówka + dodatkowa podpora: max.: 4,5 kN

KONSERWACJA

Mocowania mają gwarancję długiej żywotności, pod warunkiem, że instrukcje montażu są odpowiednio przestrzegane, a produkty są regularnie sprawdzane.

Inspekcje muszą obejmować:

- Kontrola połączeń, sprzężeń elementów i dokręcenia łączników
- Ewentualne ubytki farby i powłoki cynkowej produktów należy naprawić farbą korekcyjną.
- Części uszkodzone mechanicznie należy naprawić lub wymienić.
- Brud i zanieczyszczenia należy regularnie usuwać. Należą do nich głównie liście i igły drzew.

BPV ROOF -MOCOWANIA DO PANELI FOTOWOLTAICZNYCH DEDYKOWANE DLA DACHÓW SKOŚNYCH

BPV ROOF PANORAMA

Blachodachówka [Panorama](#)



BPV ROOF SPEKTRUM

Blachodachówka [Spektrum](#)



BPV ROOF PANELS

[Blachy trapezowe](#) i [płyty dachowe](#)



BPV ROOF ELEGANT

Panel na rąbek [Elegant 2.0](#) / [Panel startowy](#)



BPV ROOF RĄBEK*

Panel na rąbek klasyczny



* - Dostępny na zamówienie

BPV ROOF CERAMIC*

Dachówka ceramiczna



* - Dostępny na zamówienie

BPV ROOF CERAMIC FLAT*

Dachówka ceramiczna płaska

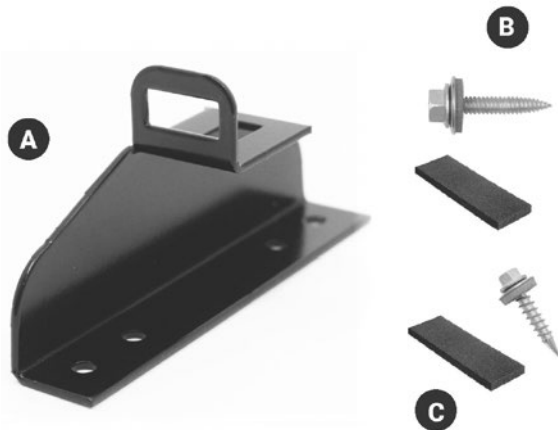


* - Dostępny na zamówienie

BPV ROOF - BPV ROOF PANELS

DO BLACHY TRAPEZOWEJ

ELEMENTY



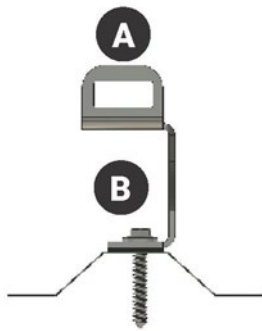
A) Uchwyt do panelu fotowoltaicznego.

B) Wkręt samogwintujący 6,3 x 25 mm
+ uszczelka (4szt/mocowanie) do trapezu*.

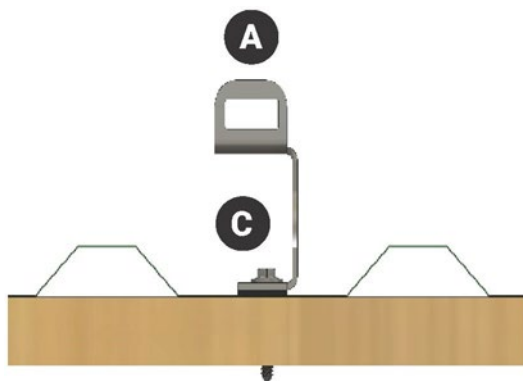
C) Wkręt LVI 6,5 x 40mm
+ uszczelka (2szt/mocowanie)
do montażu bezpośrednio w łącie*.

* - Propozycja, element złączny powinien zostać każdorazowo dobrany z uwzględnieniem warunków technicznych występujących w miejscu montażu oraz obowiązujących przepisów prawa.

MONTAŻ



(Rysunek 1)



(Rysunek 2)

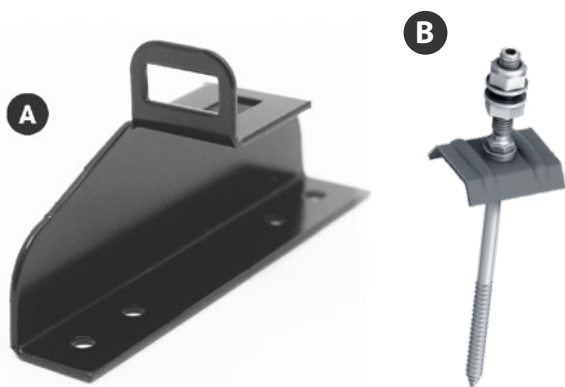
- Uchwyt do panelu fotowoltaicznego montuje się na profilu trapezowym za pomocą wkrętów samogwintujących 6,3 x 25 mm 4 szt. lub wkrętów LVI 6,5 x 40 mm 4 szt. (Rysunek 1)*
- Montaż bezpośrednio w łącie za pomocą LVI 6,5 x 40 mm + uszczelka 2 szt. (Rysunek 2)*
- **Uwaga! Należy unikać nadmiernego dokręcania łączników!**
- Rozstaw uchwytów maksymalnie 1100 mm.

* - Propozycja, element złączny powinien zostać każdorazowo dobrany z uwzględnieniem warunków technicznych występujących w miejscu montażu oraz obowiązujących przepisów prawa.

BPV ROOF - BPV ROOF PANELS

DO PŁYT DACHOWYCH

ELEMENTY

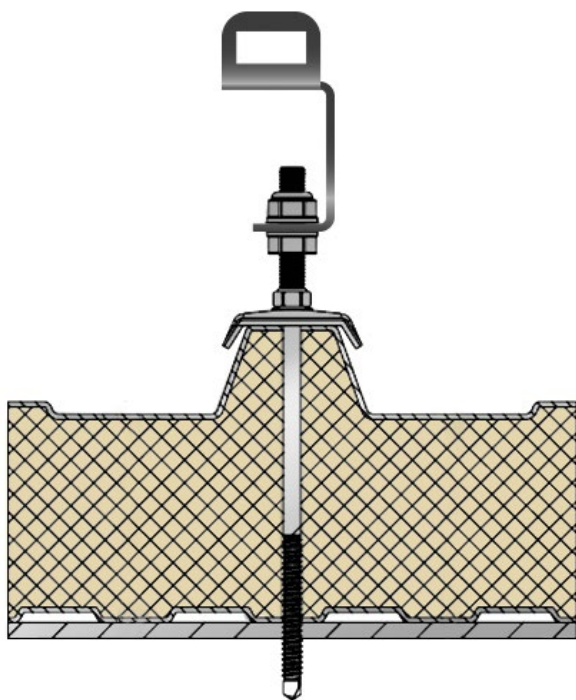


A) Uchwyt do panelu fotowoltaicznego.

B) Łącznik dedykowany do typu podkonstrukcji występującej w miejscu montażu instalacji PV - np. dla podkonstrukcji stalowej o grubości 1,5-3 mm możliwe jest zastosowanie łącznika JT3-SB-8,0xL z podkładką FZD*.

** - Propozycja, element łączny powinien zostać każdorazowo dobrany z uwzględnieniem warunków technicznych występujących w miejscu montażu oraz obowiązujących przepisów prawa.*

MONTAŻ



- W przypadku montażu na płytach dachowych uchwyt montuje się za pomocą odpowiednich łączników, np. dedykowanych śrub dwugwintowych wyposażonych w kalotę.

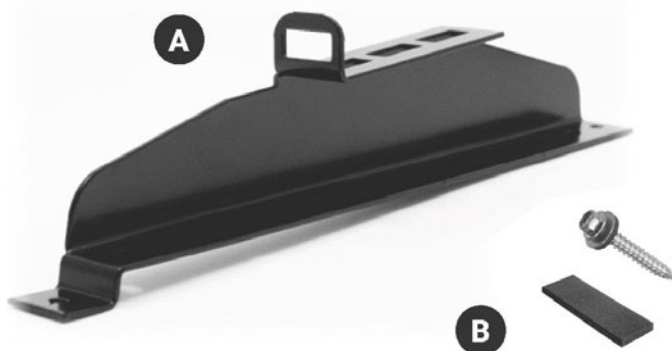
Montaż powinien być wykonany na górnym przetłoczeniu blachy.

- **Uwaga! Należy unikać nadmiernego dokręcania łączników!**
- Rozstaw uchwytów maksymalnie 1100 mm.

BPV ROOF - BPV ROOF PANORAMA, BPV ROOF SPEKTRUM

DO BLACHODACHÓWKI PANORAMA, SPEKTRUM

ELEMENTY

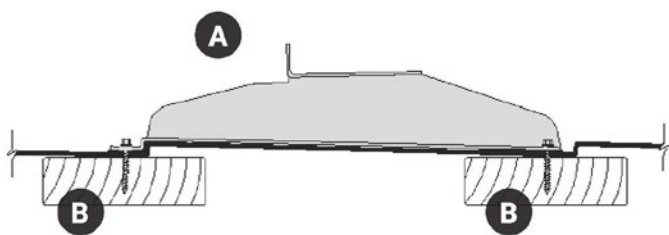


A) Uchwyt do panelu fotowoltaicznego

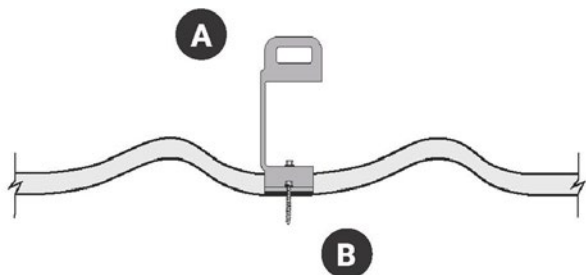
**B) Wkręt 6,5 x 40mm*
+ uszczelka (2szt/mocowanie)**

** - Propozycja, element złączny powinien zostać każdorazowo dobrany z uwzględnieniem warunków technicznych występujących w miejscu montażu oraz obowiązujących przepisów prawa.*

MONTAŻ



(Rysunek 1)



(Rysunek 2)

• Uchwyt do panelu fotowoltaicznego montuje się na profilu modułowym blachodachówki pomocą wkrętów 6.5 x 40 mm (rysunki 1 i 2)*.

• **Uwaga! Należy unikać nadmiernego dokręcania łączników!**

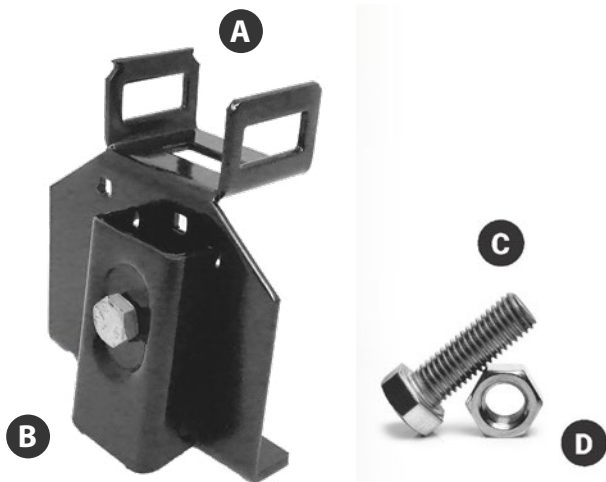
• Rozstaw uchwytów maksymalnie 1100 mm.

** - Propozycja, element złączny powinien zostać każdorazowo dobrany z uwzględnieniem warunków technicznych występujących w miejscu montażu oraz obowiązujących przepisów prawa.*

BPV ROOF - BPV ROOF ELEGANT

DO PANELU NA RĄBEK ELEGANT 2.0 / PANEL STARTOWY

ELEMENTY



A) Uchwyt do panelu fotowoltaicznego

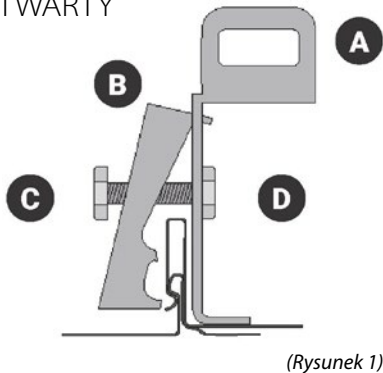
B) Mocowanie boczne

C) Śruba M8x25mm (1 szt./mocowanie)

D) Nakrętka M8 (1 szt./mocowanie)

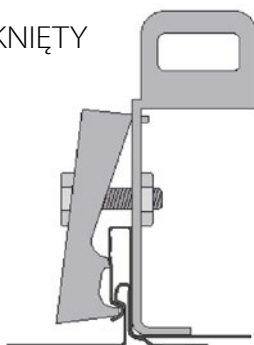
MONTAŻ

OTWARTY



(Rysunek 1)

ZAMKNIĘTY



(Rysunek 2)

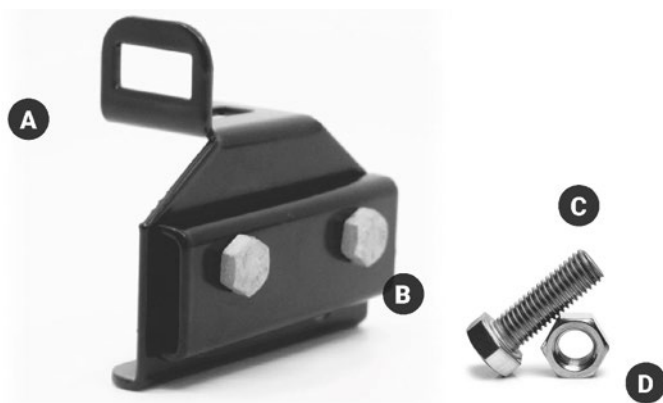
- Mocowania są instalowane na rąbek stojący.
- Mocowanie uchwytu panelu fotowoltaicznego i mocowanie boczne są dokręcane śrubą M8*25 mm i nakrętką siłą nie większą niż 13 Nm (Rysunek 2).
- Mocowanie nie może się zdeformować.
- **Uwaga! Należy unikać nadmiernego dokręcania łączników!**
- Rozstaw uchwytów maksymalnie 1100 mm.

BPV ROOF - BPV ROOF RĄBEK

DO PROFILU NA RĄBEK KLASYCZNY*

* - Dostępny na zamówienie

ELEMENTY



A) Uchwyt do panelu fotowoltaicznego

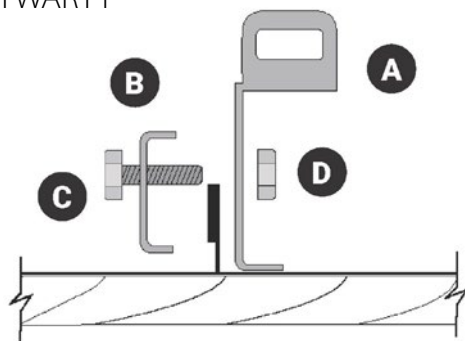
B) Mocowanie boczne

C) Śruba M8 x 25 mm (2szt./mocowanie)

D) Nakrętka M8 (2 szt./mocowanie)

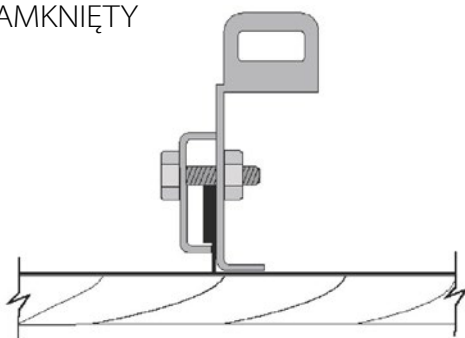
MONTAŻ

OTWARTY



(Rysunek 1)

ZAMKNIĘTY



(Rysunek 2)

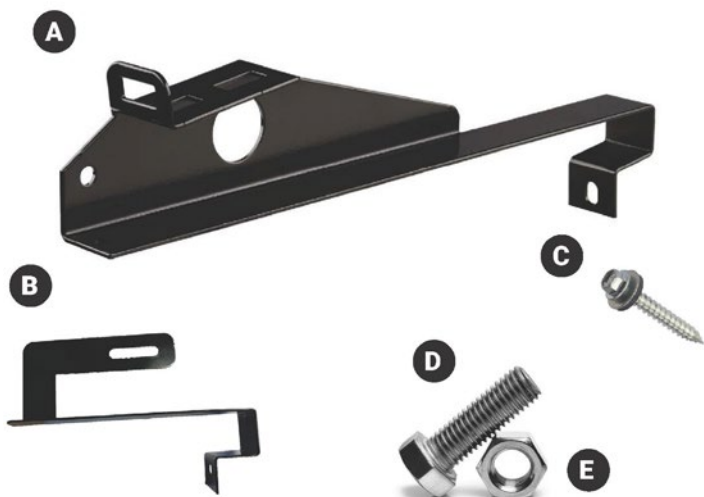
- Mocowania są instalowane na rąbek stojący.
- Mocowanie uchwyty panelu fotowoltaicznego i mocowanie boczne są dokręcane śrubą M8*25 mm i nakrętką siłą nie większą niż 13 Nm (Rysunek 2).
- Mocowanie nie może się zdeformować.
- **Uwaga! Należy unikać nadmiernego dokręcania łączników!**
- Rozstaw uchwytów maksymalnie 1100 mm.

BPV ROOF - BPV ROOF CERAMIC

DO DACHÓWKI CERAMICZNEJ*

* - Dostępny na zamówienie

ELEMENTY



A) Uchwyt do panelu fotowoltaicznego

B) Dodatkowe wsparcie

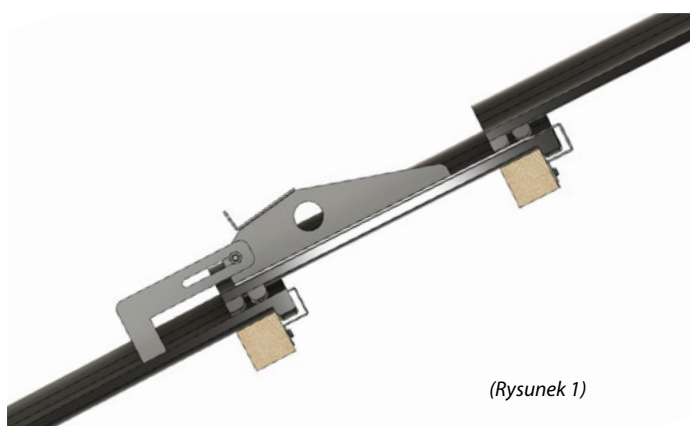
C) Wkręt 6,5 x 40 mm*

D) Śruba M8x25mm

E) Nakrętka M8

* - Propozycja, element złączny powinien zostać każdorazowo dobrany z uwzględnieniem warunków technicznych występujących w miejscu montażu oraz obowiązujących przepisów prawa.

MONTAŻ



(Rysunek 1)

- Uchwyt do panelu fotowoltaicznego montuje się na module dachówki za pomocą wkrętów 6,5 x 40 mm.
- Dodatkowy wspornik mocowany jest śrubą M8x25 mm + nakrętką M8 do mocowania oraz wkrętami 6,5 x 40mm w listwę.
- Zalecamy zastosowanie dodatkowego podparcia na krawędziach dachu lub w miejscach wyznaczonych przez projekt.
- **Uwaga! Należy unikać nadmiernego dokręcania łączników!**
- Rozstaw uchwytów maksymalnie 1100 mm.

BPV ROOF - BPV ROOF CERAMIC FLAT

DO DACHÓWKI CERAMICZNEJ PŁASKIEJ*

* - Dostępny na zamówienie

ELEMENTY



A) Uchwyt do panelu fotowoltaicznego

B) Dodatkowe wsparcie

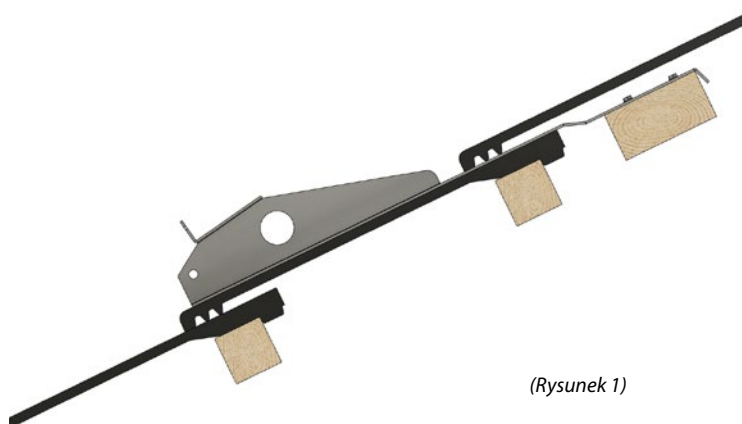
C) Wkręt 6,5 x 40 mm*

D) Śruba M8x25mm

E) Nakrętka M8

* - Propozycja, element złączny powinien zostać każdorazowo dobrany z uwzględnieniem warunków technicznych występujących w miejscu montażu oraz obowiązujących przepisów prawa.

MONTAŻ



(Rysunek 1)

- Uchwyt do panelu fotowoltaicznego jest instalowany na module dachówki w dodatkowej listwie za pomocą wkrętów 6,5 x 40 mm (Rysunek 1).
- Dodatkowy wspornik mocowany jest śrubą M8x25 mm + nakrętką M8 do mocowania oraz wkrętami 6,5 x 40mm w listwę.
- Zalecamy zastosowanie dodatkowego podparcia na krawędziach dachu lub w miejscach wyznaczonych przez projekt.
- **Uwaga! Należy unikać nadmiernego dokręcania łączników!**
- Rozstaw uchwytów maksymalnie 1100 mm.

PROFIL NOŚNY

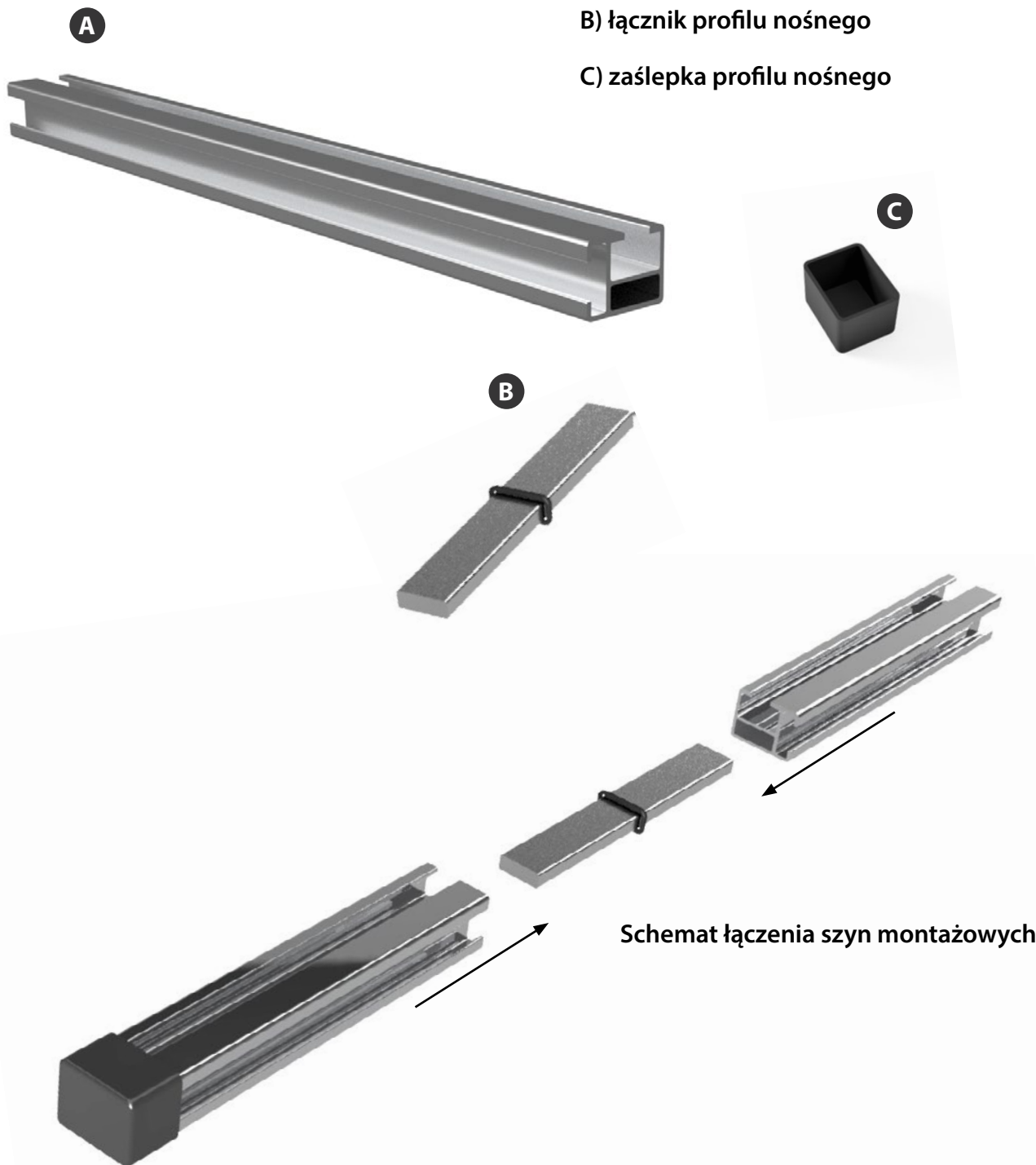
DO MOCOWANIA INSTALACJI FOTOWOLTAICZNYCH

ELEMENTY

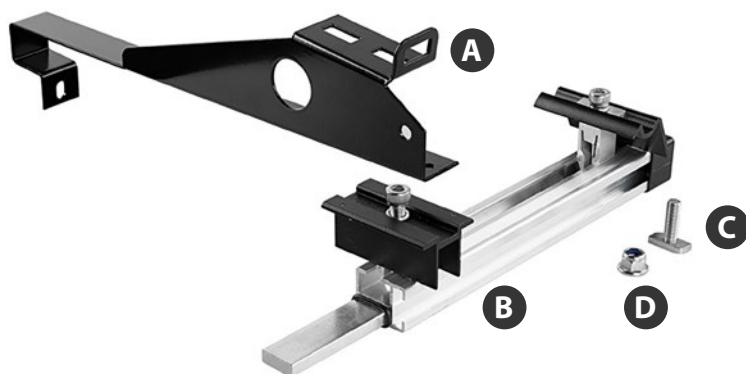
A) szyna montażowa 4800 mm

B) łącznik profilu nośnego

C) zaślepka profilu nośnego



SCHEMAT ŁĄCZENIA SZYN MONTAŻOWYCH DO UCHWYTÓW DO MOCOWANIA INSTALACJI FOTOWOLTAICZNYCH



A) wspornik

B) szyna montażowa

C) śruba teowa M10x25

D) nakrętka kołnieżowa M10

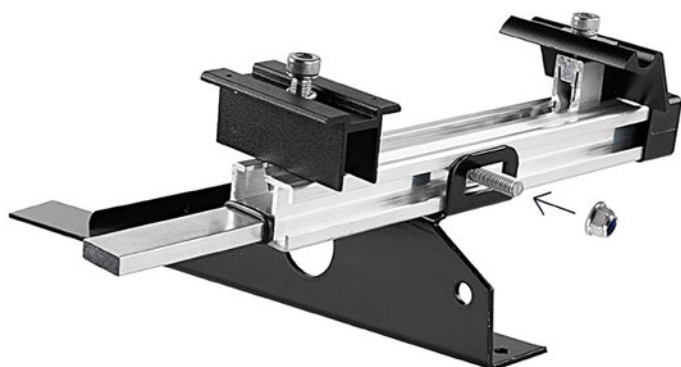
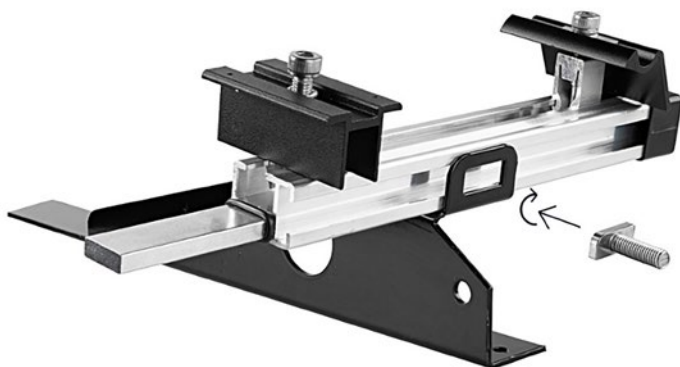
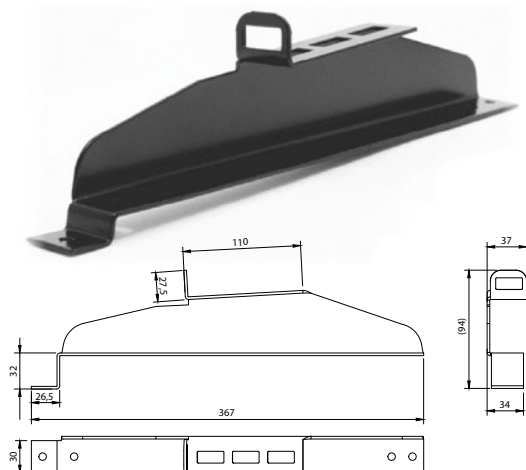


TABELA DOPASOWANIA WSPORNIKÓW BPV ROOF PANORAMA I BPV ROOF SPEKTRUM

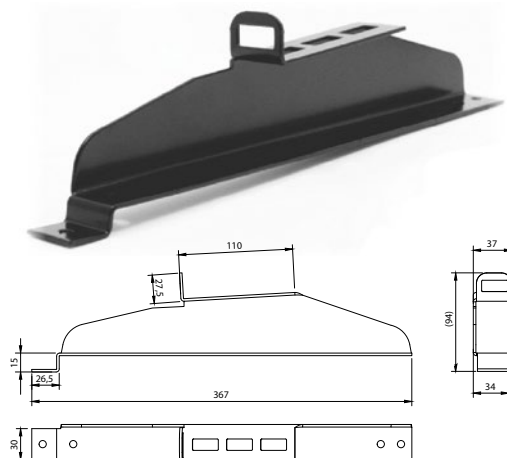
DO POKRYĆ DACHOWYCH SPOZA OFERTY BALEX METAL

MOCOWANIA DO PANELI FOTOWOLTAICZNYCH

BPV ROOF PANORAMA



BPV ROOF SPEKTRUM



	SPEKTRUM Długość modułu [mm] - 350 Wysokość przetłoczenia [mm] - 15	PANORAMA Długość modułu [mm] - 350 Wysokość przetłoczenia [mm] - 32
MOŻE PASOWAĆ DO*:		
PRUSZYŃSKI	RUBIN (350 lub 400 mm/15 mm) SZAFIR (350 lub 400 mm/15 mm)	
BP2 (MODULAR SERIES)		IZI LOOK (363 mm/30 mm - rozstaw łąt 350 mm) IZI ROOF (363 mm/30 mm - rozstaw łąt 350 mm) ZET LOOK (364 mm/30 mm - rozstaw łąt 350 mm) ZET ROOF (365 mm/30 mm - rozstaw łąt 350 mm)
BP2 (CLASSIC SERIES)		ALFA (350 mm/30 mm) GAMMA (350 mm/30 mm) STIGMA (350 mm/30 mm) BAVARIA ROOM (350 mm/30 mm)
BP2 (COMPACT SERIES)		IZI 2.0 (350 mm/30 mm) FINN 2.0 (350 mm/30 mm) ALFA 2.0 (350 mm/30 mm) HETA 2.0 (350 mm/30 mm) GAMMA 2.0 (350 mm/30 mm) STIGMA 2.0 (350 mm/30 mm) BAVARIA ROOF 2.0 (350 mm/30 mm) FINN RETRO (350 mm/30 mm)
BLACHOTRAPEZ		Trend (350 mm/30 mm) Enigma (350 mm/30 mm) German Simetric (350 mm/30 mm) Germania Simetric (350 mm/30 mm)

* Przedstawione w tabeli przykłady zastosowań mocowań do paneli fotowoltaicznych wskazują do jakich pokryć dachowych innych producentów mogą pasować. Balex Metal sp. z o.o. zapewnia zgodność swojego produktu z zadeklarowanymi normami, ale nie prowadzi on stałego monitoringu warunków handlowych konkurencji, stąd też zaleca się weryfikację z konkretnym producentem, że wszelkie uprawnienia z rękopisów lub gwarancji będą uzyskane i zachowane.

Balex Metal Sp. z o. o.

ul. Wejherowska 12C
84-239 Bolszewo
NIP 588-11-30-299
Regon 191112216
KRS 0000176277

kontakt@balex.eu
+48 58 778 44 44 / 801 000 807

balex.eu
PL-2024-07-15

Niniejszy wydruk nie stanowi oferty w rozumieniu kodeksu cywilnego. Zamieszczone informacje są aktualne w dniu publikacji. Zgodnie z dewizą Balex Metal dotyczącą stałego udoskonalania, informacje te nie są wiążące i mogą ulec zmianie bez wcześniejszego powiadomienia. Balex Metal zastrzega sobie możliwość wprowadzania zmian w wersjach prezentowanych produktów.

Instrukcja w wersji online

