

**DACHÓWKA  
STALOWA  
PANORAMA  
INSTRUKCJA  
MONTAŻU**



# DACHÓWKA STALOWA **PANORAMA**

---

Kształt dachówki stalowej Panorama oddaje ponadczasowy charakter dachu. Dzięki Panoramie, bryła domu zyskuje na lekkości a klasyczne proporcje nadają całości stylu i elegancji.

Dachówka stalowa Panorama to lekki rodzaj pokrycia charakteryzujący się wysoką funkcjonalnością i estetyką. Wykończenie to zapewnia budynkom styl i elegancję.

Istotą autorskiego rozwiązania PANORAMY jest specyficzny rowek, który oddziela pojedyncze dachówki. Pod względem technicznym zapewnia:

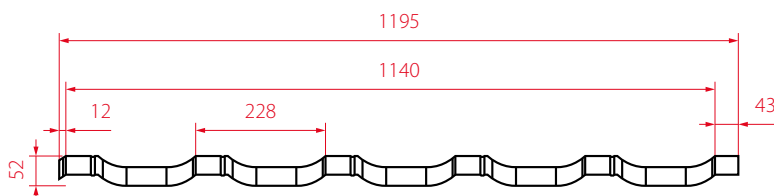
- Łatwe pozycjonowanie podczas montażu (przy składaniu modułów rowek wchodzi w rowek i tworzy tzw. „szybki zamek”)
- Ułatwia układanie i wymiarowanie (moduły są identyczne)
- Jednolitą powierzchnię połaci dachowej, szczególnie widoczną w świetle promieni słonecznych
- Usztywnia i kompensuje naprężenia spowodowane rozszerzalnością termiczną

Połączenie klasycznego szablonu z nowoczesnością zaowocowało uzyskaniem lekkiej i jednocześnie wyrazistej linii pokrycia dachowego. PANORAMA to DOBRZE DOBRANY DACH, który doda siłę i piękno każdemu Domowi.

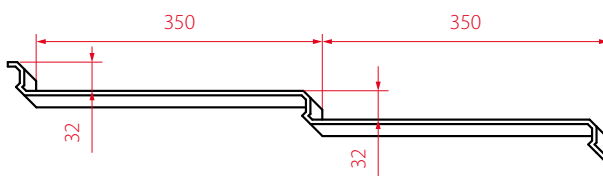
## DANE TECHNICZNE

Szerokość całkowita arkusza [mm]	1195
Szerokość krycia arkusza [mm]	1140
Wysokość profilowania pionowego [mm]	32
Długość całkowita arkusza [mm]	740
Długość efektywna arkusza [mm]	700
Długość dachówki [mm]	350
Szerokość między szczytami fal [mm]	228
Powierzchnia krycia arkusza [m <sup>2</sup> ]	0,798
Waga arkusza [kg]	3,69
Minimalny spadek dachu	9° (16%)
Wymagania techniczne	PN-EN 14782:2008; PN-EN 508-1:2010

## PRZEKRÓJ PODŁUŻNY

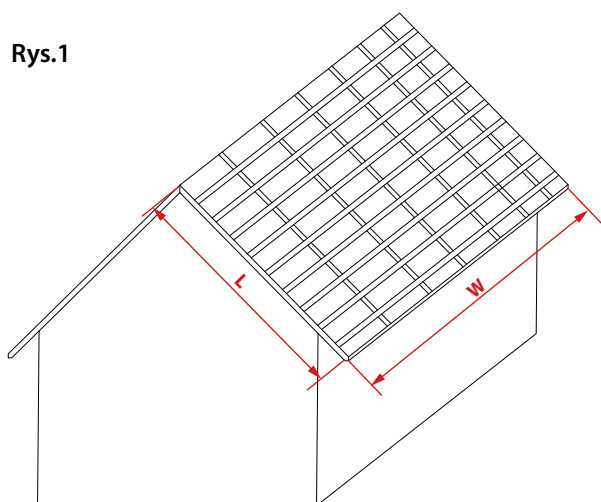


## PRZEKRÓJ POPRZECZNY



Montaż stalowej dachówki stalowej PANORAMA zostanie pokazany na modelowej więźbie dachowej. Opisane w instrukcji metody montażu są przykładowe i ich zastosowanie dla różnych typów dachu może wymagać modyfikacji. W przypadku pytań należy skonsultować się z projektantem lub ekspertem Balex Metal.

Rys.1



**L** - długość płaszczyzny dachu  
**W** - szerokość płaszczyzny dachu

## SAMODZIELNY POMIAR DACHU

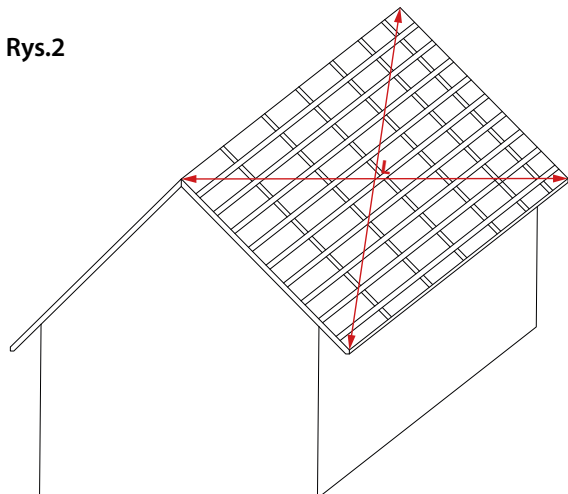
W celu określenia ilości potrzebnych arkuszy dachówki stalowej PANORAMA i deskowania, należy zmierzyć połac jak na Rys.1.

1. Wyznaczyć długość płaszczyzny dachu  $L$  odpowiadającą długości potrzebnych paneli dachowych i kontrłat.
2. Wyznaczyć szerokość płaszczyzny dachu  $W$ . Określa ona długość łąt, a po podzieleniu jej wartości przez szerokość krycia pojedynczego arkusza blachodachówki, również ilość potrzebnych arkuszy.

Pomiary powinny być dokonane w oparciu o wymiary gotowej więźby dachowej, ponieważ zwykle wymiary gotowej konstrukcji dachu różnią się od wymiarów projektowych.

Jeżeli jest to możliwe, sugeruje się przygotowanie połaci dachowej o szerokości odpowiadającej wielokrotności modułów dachówki stalowej PANORAMA.

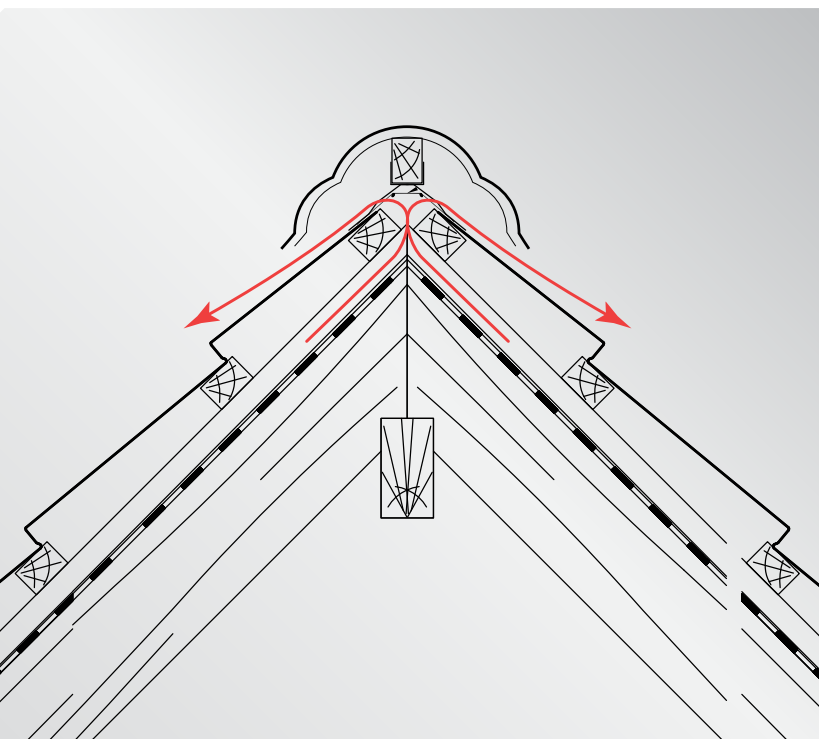
Rys.2



## PRZEKĄTNA DACHU

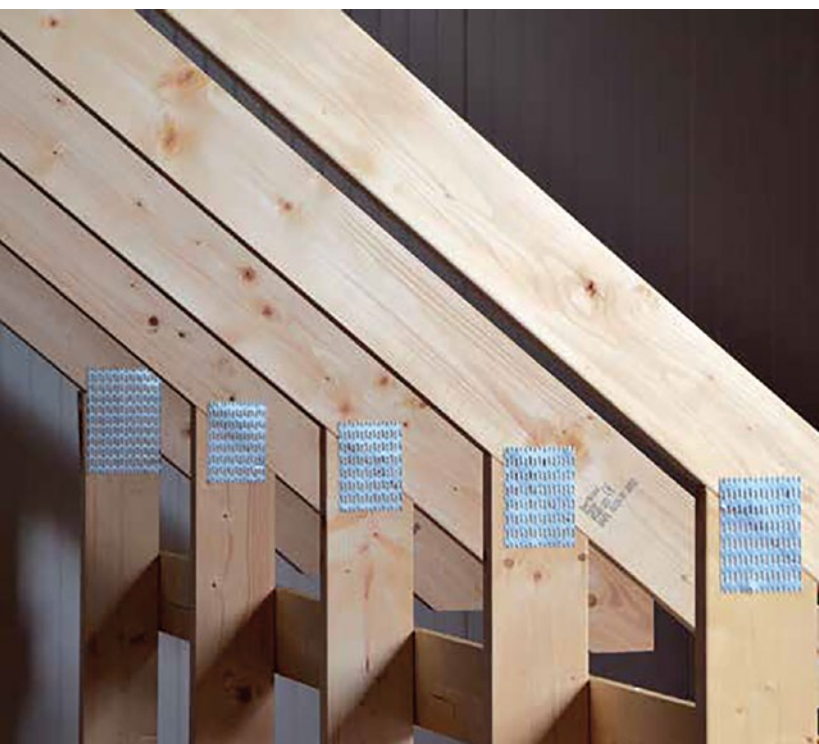
Przed przystąpieniem do montażu należy sprawdzić geometrię dachu (Rys.2). Jeżeli połac jest prostokątna, wykonuje się to mierząc przekątne dachu, które powinny być sobie równe. Ewentualne różnice powinny być zlokalizowane na krawędziach bocznych dachu i kalenicy, gdyż w tych miejscach można je przykryć obróbkami.

# PANORAMA DACHÓWKA STALOWA



## WENTYLACJA POŁACI DACHOWEJ

Przed przystąpieniem do montażu należy zwrócić uwagę na prawidłowy projekt wentylacji pokrycia. Powietrze powinno swobodnie przepływać od okapu do kalenicy, aby odprowadzać parę wodną. W przypadku niedostatecznej wentylacji spód blach padku może ulec uszkodzeniu. W związku z powyższym, należy zawsze używać kontrłat o grubości nie mniejszej niż 25 mm i stosować kominki wentylacyjne do połączeń dachowych.



## RUSZT POD DACHÓWKĘ MODUŁOWĄ PANORAMA

Dachówka modułowa PANORAMA może być montowana na konstrukcji drewniane lub metalowej.

1. Konstrukcja drewniana z drewna zaimpregnowanego, co najmniej kl II:

- kontrłaty – wymiar np. 25x50 lub 40x60 mm.
- łąty – wymiar np. 40x60mm

2. Konstrukcja metalowa:

- kontrłaty i łąty najczęściej wykonane z kształowników cienkościennych o gr. powyżej 0,70mm stalowych ocynkowanych C, Z lub Omega.

Zalecany rozstaw łąt to 350 mm. Wyjątkiem jest odległość pomiędzy pierwszą a drugą łątą, którą wyznacza się praktycznie, a która zależy od konstrukcji okapu, nachylenia połaci dachowej oraz systemu orynnowania. Na ogół odległość między pierwszą i drugą łątą wynosi 290 mm (mierzone od początku pierwszej łąty-startowej do początku drugiej łąty).



## PAS PODRYNNOWY

Montaż pokrycia dachowego rozpoczyna się od zamontowania obróbek okapu. Pas podrynnowy montuje się prosto w linii okapu, mocując go za pomocą ocynkowanych gwoździ do krokwi. Jeśli długość połączenia dachowej wymaga połączenia pasów podrynnowych, montujemy je na zakład 100 mm. Odległość mocowań jest zgodna z rozstawem krokwi. Jeśli łąty są wykonane ze stali, aby wyciszyć hałas spowodowany deszczem lub wiatrem, należy użyć taśmy wygłuszającej PES pod każdym pasem.



## MONTAŻ MEMBRANY PAROPRZEPUSZCZALNEJ ASPIRA

W celu zapewnienia odpowiednich parametrów izolacji przed wilgocią, montuje się membrany dachowe ASPIRA STD., ASPIRA PLUS lub ASPIRA MAX.

W miejscu rynny koszowej membranę układa się w pionie, w pozostałej części dachu rozwija się ją w poziomie od okapu do kalenicy. Wymagany jest zakład między kolejnymi pasami, który wyznacza przerywana linia zaznaczona na membranie. Wszelkie uszkodzenia mechaniczne powstałe w czasie montażu należy zabezpieczyć taśmą naprawczą do membran.

# PANORAMA DACHÓWKA STALOWA



Na bocznych krawędziach połaci membranę zawija się na kontrłatę i mocuje zszywkami. Takie wykończenie daje gwarancję szczelności.



## MONTAŻ ŁAT

Montaż łąt rozpoczynamy przy okapie, mocując 2 łąty (lub deskę o odpowiedniej szerokości i grubości) do których będą montowane haki rynnowe oraz pas nadrynowy. Kolejne łąty mocujemy zgodnie z kształtem i wymiarami dachówki - zalecany rozstaw łąt to 350 mm. Wyjątkiem jest odległość pomiędzy pierwszą a drugą łątą, którą wyznacza się praktycznie, a która zależy od konstrukcji okapu, nachylenia połaci dachowej oraz systemu orynnowania. Na ogół odległość między pierwszą i drugą łątą wynosi 290 mm (mierzone od początku pierwszej łąty do początku drugiej łąty).



## MONTAŻ HAKÓW RYNNOWYCH

Aby prawidłowo zamontować haki rynien, należy wyfrezować w łątach (desce) rowki montażowe o odpowiedniej głębokości. Ich rozstaw powinien wynosić nie więcej niż 600 mm.



Przed montażem rynny mocuje się siatkę wentylacyjną okapu. Zapewnia ona cyrkulację powietrza oraz stanowi barierę dostępu do wlotów wentylacyjnych okapu dla gryzoni, ptaków oraz owadów. Chroni również przed nawiewaniem liści i innych zanieczyszczeń pod połac dachu. Ponieważ jednak siatka okapowa ogranicza cyrkulację powietrza pod pokryciem dachowym, powinna być stosowana wyłącznie w przypadkach, gdy wysokość kontrłat wynosi min 40 mm.

## PANORAMA DACHÓWKA STALOWA



Kolejnym etapem jest montaż wcześniej przygotowanych haków oraz rynien. Ważne jest by stale kontrolować odpowiedni kierunek oraz spadek rynny.

Haki mocuje się za pomocą wkrętów używając ilości wkrętów odpowiadającej liczbie otworów w haku.



Kierunek i linię spadku ustala się w taki sposób, aby woda swobodnie spływała do rury spustowej. Zalecany spadek rynny wynosi 0,5 %. Należy również pamiętać o wypoziomowaniu narożników rynien.





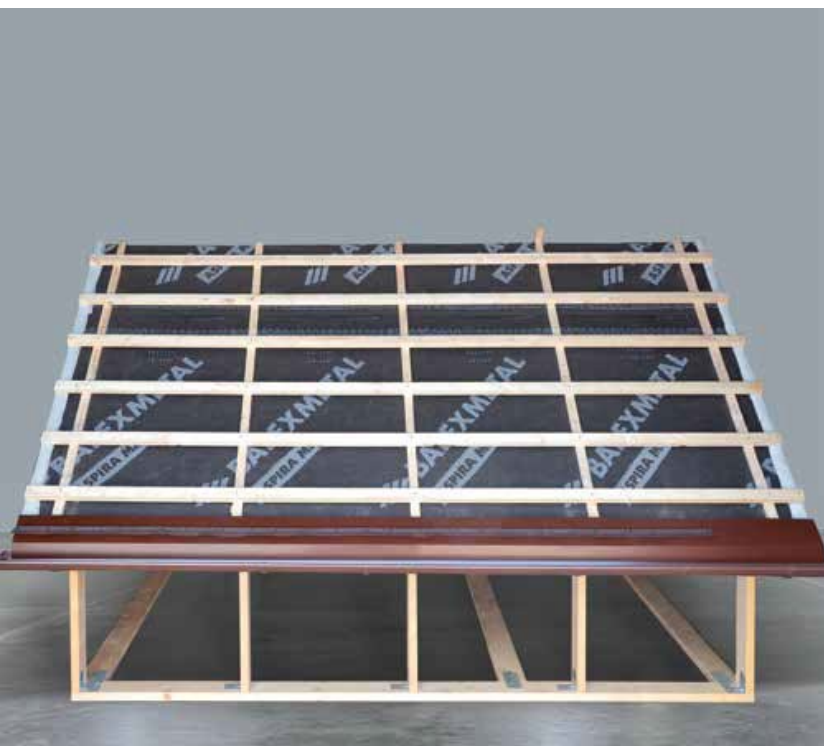
## PAS NADRYNNOWY

Pas nadrynnowy montuje się prosto w linii okapu, mocując go za pomocą ocynkowanych gwoździ lub wkrętów z płaskim łbem do pierwszych dwóch łąt - deski. Jeśli długość połaci dachowej wymaga połączenia pasów nadrynnowych, montuje się je na zakład 100 mm. W narożnikach odpowiednio docina się i zagina krawędzie. W przypadku, jeśli łąty są wykonane ze stali, aby wyciszyć hałas spowodowany deszczem lub wiatrem, należy użyć taśmy wygłuszającej PES pod każdym arkuszem. Odległość mocowań nie powinna być większa niż 200 mm.



Na pasie nadrynnowym montuje się grzebień okapu z kratką wentylacyjną. Stanowi on barierę dostępu dla gryzoni, ptaków oraz dużych owadów pod połac dachu. Kratka pełni rolę ostatniej łąty przytrzymując dachówkę oraz tworzy dodatkową przestrzeń do wentylacji dachu.

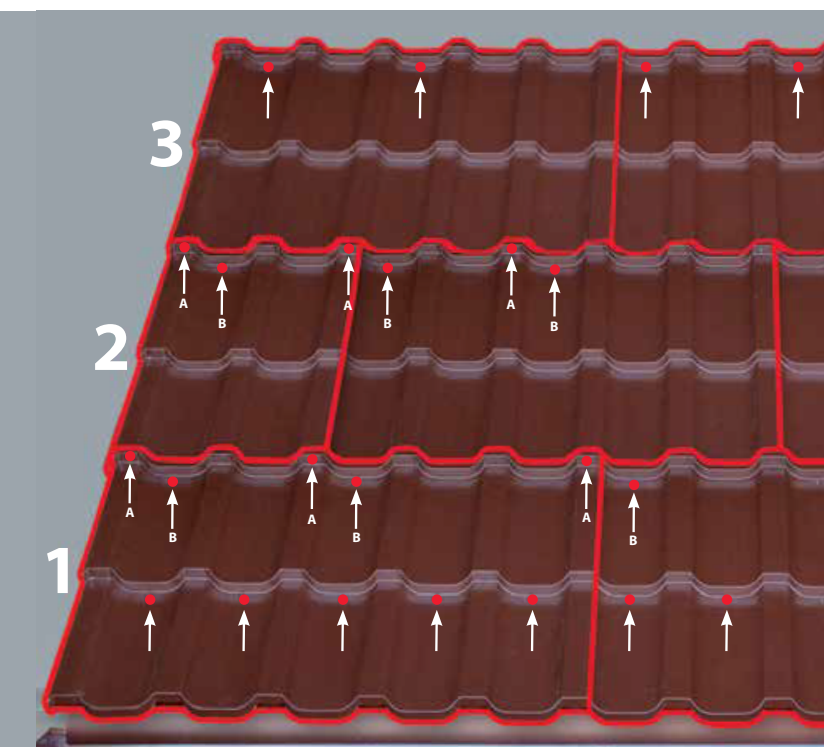
# PANORAMA DACHÓWKA STALOWA



Dachówkę stalową PANORAMA można montować na 2 sposoby - „na mijankę” oraz równoległe. Sposób „na mijankę” pozwala na optymalizację cięcia arkuszy.

**Montaż odbywa się zawsze od lewej do prawej zaczynając od okapu kończąc w kalenicy.**

**Uwaga!** Na połączy dachu należy montować arkusze oznaczone tym samym numerem partii produkcyjnej. Numery partii znajdują się na spodniej stronie arkuszy. Montaż arkuszy z różnych partii produkcyjnych może skutkować w czasie różnicami w odbarwieniach, co nie będzie stanowić podstawy roszczeń wobec Balex Metal (m.in. stosownie do § 6 ust. 5 i 6 OWS oraz § 7 ust. 3 OWSK, dostępnych na stronie [www.balex.eu](http://www.balex.eu)).



## ROZMIESZCZENIE WKRĘTÓW

Arkusze dachówki stalowej PANORAMA mocuje się za pomocą wkrętów FARMER CORONA torx 20.

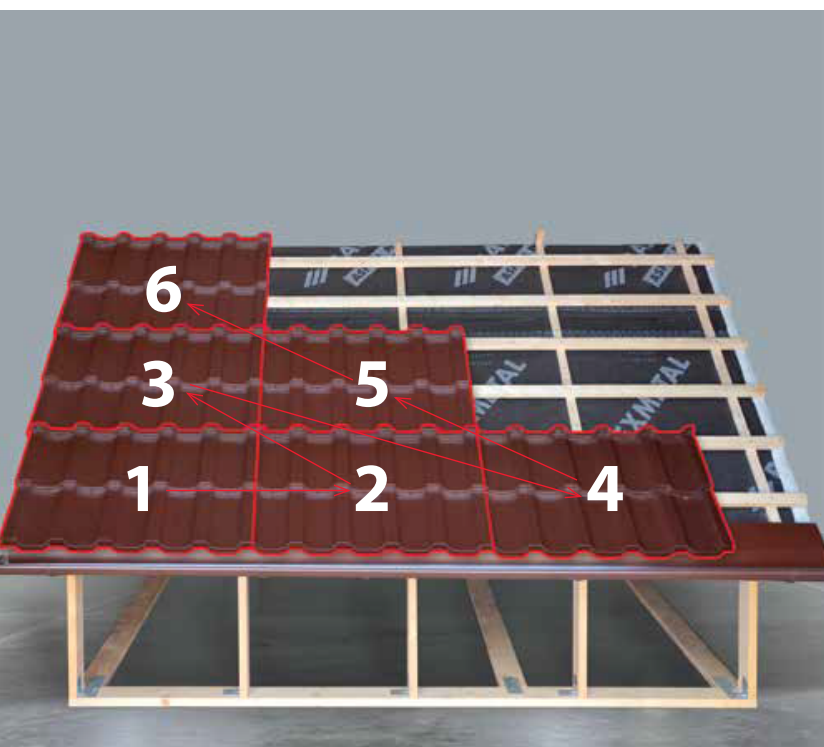
Wkręty montujemy w sposób zaprezentowany na schemacie obok.

1. W dolnym rzędzie arkuszy na każdej dolnej dachówce w najniższej części fali, tuż przy przeprofilowaniu pionowym, aby przytwierdzić dachówkę do łąty.
2. Po zamontowaniu arkusza powyżej, arkusz dolny i górny spina się w skrajnym przeprofilowaniu pionowym w płaszczyźnie pionowej (na zamku) wkręt A. Następnie w sąsiadującej po prawej dolnej fali, mocuje się dolny arkusz do łąty - wkręt B. Mocowanie powtarza się pozostawiając max. 2 niemocowane dolne dachówki.
3. Górny rząd arkuszy mocuje się w górnym rzędzie dachówek do łąty w odległościach max. 3 dachówek zawsze mocując dachówki skrajne.



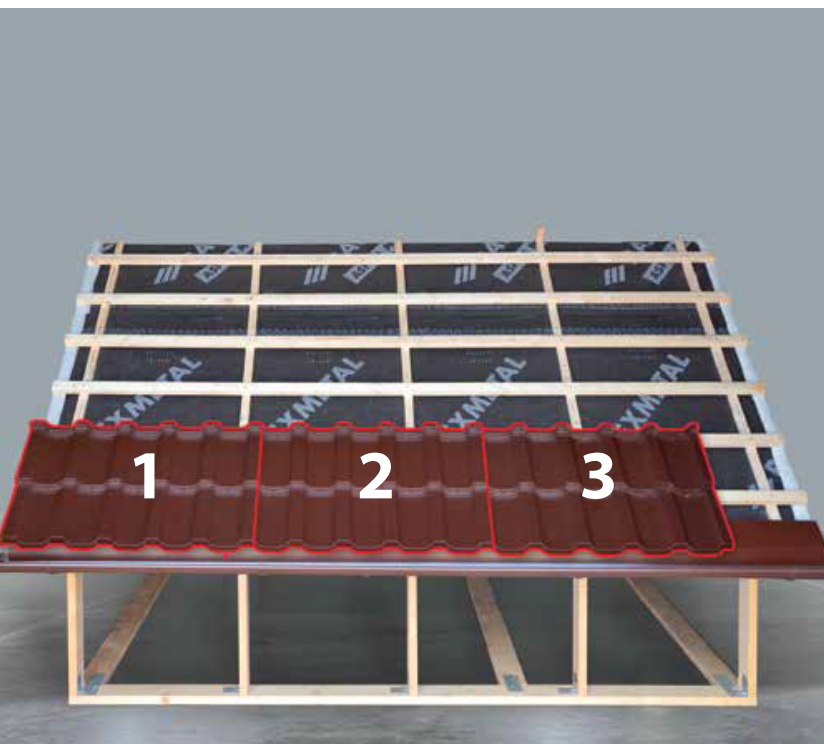
## MONTAŻ DACHÓWKI STAŁOWEJ PANORAMA W UKŁADZIE RÓWNOLEGŁYM

Montaż rozpoczynamy zawsze od LEWEJ dolnej krawędzi połaci. Układamy pierwszy arkusz równając do krawędzi bocznej dachu oraz wypuszczając poza krawędź pasa nadrynnowowego o 50mm (mierzone w szczycie fali).



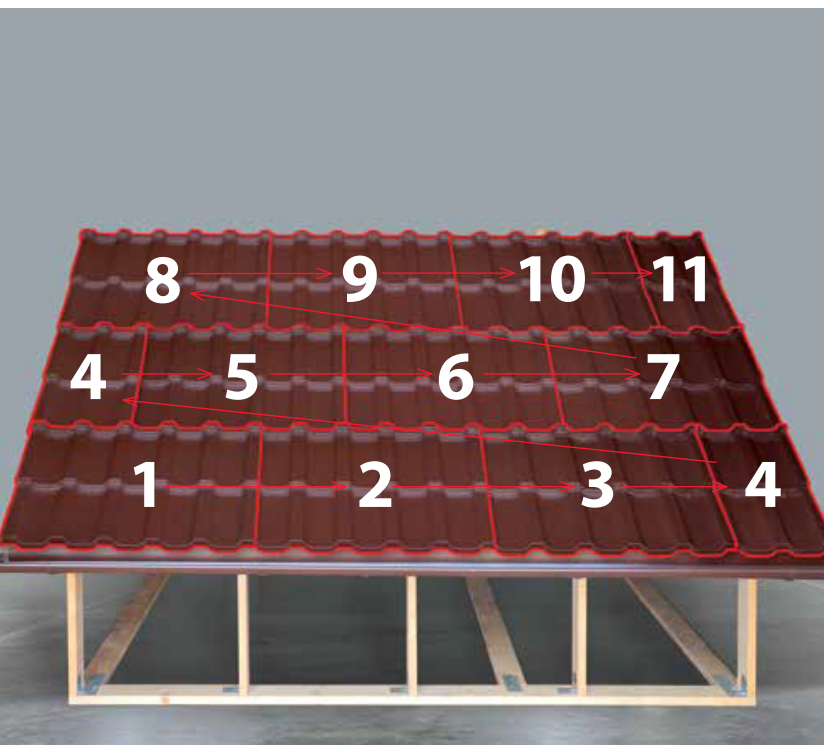
Kolejne arkusze układa się wg schematu obok - dokładając arkusz po prawej stronie od już zamontowanego a następnie u jego góry.

# PANORAMA DACHÓWKA STALOWA



## MONTAŻ DACHÓWKI STALOWEJ PANORAMA W UKŁADZIE „NA MIJANKĘ”

Montaż rozpoczyna się zawsze od LEWEJ dolnej krawędzi połaci. Pierwszy rząd arkuszy układa się równając go do krawędzi bocznej dachu oraz wypuszczając poza krawędź pasa nadrynnowego o 50mm (mierzone w szczycie fali).



Arkusze w kolejnym rzędzie układa się stosując przesunięcie o 2 lub 3 fale. Dzięki modułowej budowie, możliwe jest docinanie arkuszy i zmniejszenie odpadu nawet o 20% w stosunku do tradycyjnych pokryć stalowych.



## RYNNA KOSZOWA

W przypadku wystąpienia kosza dachowego należy wykonać odeskowanie pod obróbkę. Szerokość każdej z desek powinna wynosić 200 mm, a grubość - taka sama jak grubość kontrłaty.



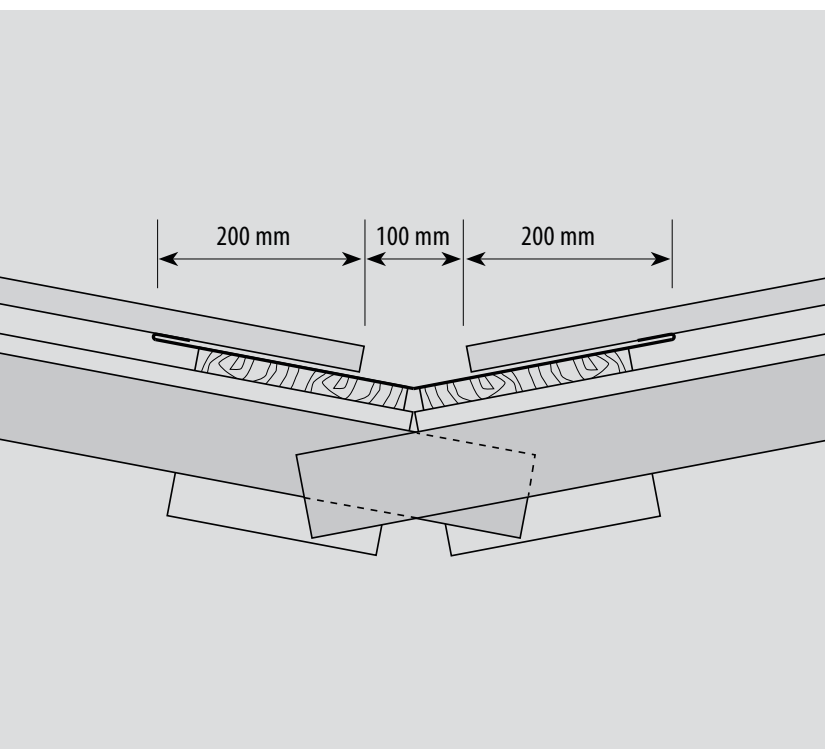
Aby umożliwić swobodny odpływ skroplin pojawiających się pod pokryciem w miejscu rynny koszowej, należy zachować odstęp minimum 50 mm między odeskowaniem rynny koszowej a kontrłatą.

# PANORAMA DACHÓWKA STALOWA



W połączeniach połaci o kącie rozwartym montuje się rynnę koszową. Służy ona właściwemu odprowadzeniu wody. Mocuje się ją do deskowania za pomocą klamer. Przy łączeniu arkuszy rynny koszowej na długości zalecany jest zakład 200 mm i użycie kleju dekarckiego w miejscu zakładu.

Na zagiętej rynnie koszowej rysuje się linie pomocnicze wyznaczające miejsce położenia arkuszy dachówki w koszu dachu.



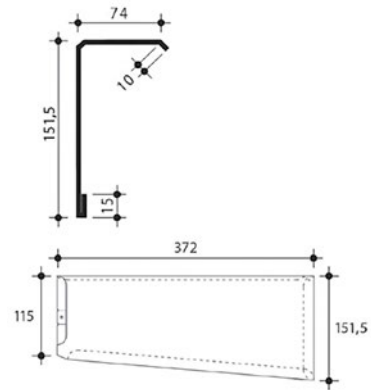
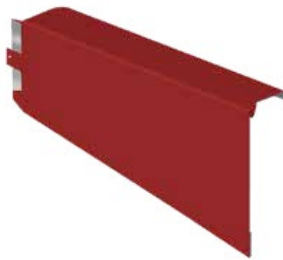
Powierzchnia widoczna rynny koszowej po zamontowaniu pokrycia musi wynosić przynajmniej 100 mm, zaś wygięta pod kątem blacha rynny koszowej musi zachodzić przynajmniej 200 mm pod arkusze pokrycia.

# DACHÓWKA KRAWĘDZIOWA **PANORAMA**

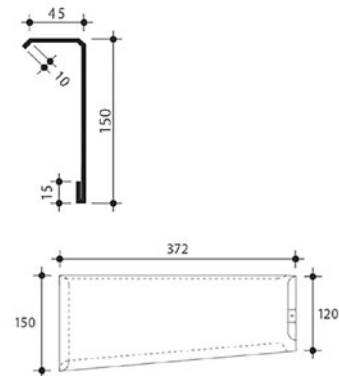
Innowacyjne rozwiązanie zamknięcia krawędzi dachu to gwarancja wyjątkowych walorów estetycznych, jak również funkcjonalnych. W odróżnieniu od standardowych wiatrownic, system dachówki krawędziowej PANORAMA pozbawiony jest szczelin, a tym samym stanowi idealne zabezpieczenie krawędzi dachu przed zawiewaniem deszczu i śniegu. Stalowa dachówka krawędziowa PANORAMA to nowatorskie rozwiązanie na rynku, objęte ochroną patentową (nr wniosku P.408692)

Obróbka występuje w dwóch wariantach uzależnionych od strony krawędzi dachu, którą zamyka. Długość obróbki jest dopasowana do długości modułu.

## DACHÓWKA KRAWĘDZIOWA **PANORAMA** LEWA



## DACHÓWKA KRAWĘDZIOWA **PANORAMA** PRAWA



## PANORAMA DACHÓWKA STALOWA



Dachówkę krawędziową PANORAMA montujemy rozpoczynając od linii okapu.

Pierwszą dachówkę krawędziową mocujemy przytwierdzając ją do deski okapowej przy pomocy wkrętu FARMER CORONA torx 20 oraz do deski wiatrowej poprzez otwór w tylnej części obróbki za pomocą wkrętów do drewna z płaskim łbem. Pierwszą, dolną wiatrownicę mocujemy na wcześniej przykręconej wkrętem blaszce i w ten sam sposób jak kolejne, zaciągamy na niej dachówkę. Dzięki takiemu zabiegowi maskujemy zarówno wkręt jak i samą blaszkę.



Każdą kolejną obróbkę zahaczamy o poprzedzającą, wsuwając boczną część pod wystający element w tylnej części dachówki krawędziowej PANORAMA.





## KALENICA

Na grzbietach oraz kalenicy dachu montujemy uchwyty pod łątę kalenicową, na której będą montowane gąsiory.



Łatę kalenicową montujemy po położeniu pokrycia.

# PANORAMA DACHÓWKA STALOWA

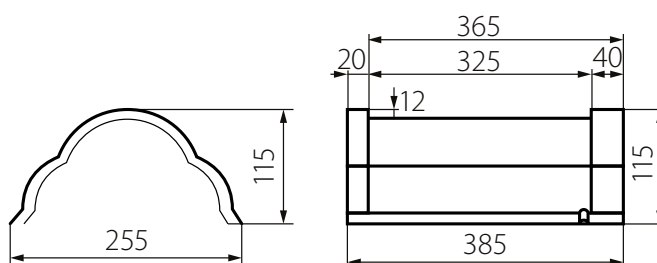
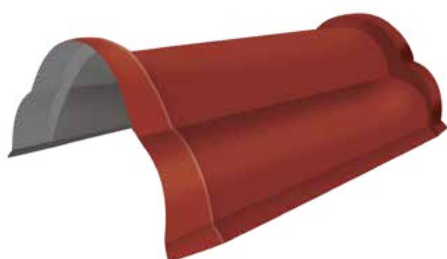


## USZCZELNIENIE KALENICY

W celu uszczelnienia w kalenicy, przy jednoczesnym zachowaniu odpowiednich parametrów wentylacji poszycia dachowego, Balex Metal zaleca stosowanie taśmy kalenicowej IZOVENT EXTRA lub uszczelki TUP w miejscach styku gąsiora i arkuszy dachówki stalowej PANORAMA. Taśma kalenicowa IZOVENT EXTRA montowana jest zszywaczami do łąty kalenicowej. Zaaplikowana fabrycznie taśma butylowa umożliwia doszczelnienie kalenicy także przy niskich spadkach połaci.

## GĄSIOR MODUŁOWY **PANORAMA**

Dach w kalenicy wykańcza się za pomocą gąsiora modułowego PANORAMA. Jego kształt dopasowane jest do pokrycia, a modułowa budowa ułatwia montaż i wpływa na ograniczenie odpadu.





Gąsior mocuje się do łąty kalenicowej na każdym zakładzie oraz na początku i końcu garbu lub kalenicy przy pomocy wkrętów FARMER CORONA torx 20.

Montaż zaczynamy od przykręcenia pierwszego elementu. Następnie przy pomocy sznurka wyznaczamy linię grzbietu lub kalenicy. Na każdym gąsiorze jest specjalne profilowanie, które pomaga montować elementy idealnie wzdłuż linii.



Opisane w instrukcji metody montażu są przykładowe i ich zastosowanie dla różnych typów dachu mogą wymagać modyfikacji. W przypadku pytań należy skonsultować się z ekspertem BALEX METAL.

## **Balex Metal Sp. z o. o.**

ul. Wejherowska 12C  
84-239 Bolszewo  
NIP 588-11-30-299  
Regon 191112216  
KRS 0000176277

kontakt@balex.eu  
+48 58 778 44 44 / 801 000 807

**balex.eu**  
PL-2024-04-17

Niniejszy wydruk nie stanowi oferty w rozumieniu kodeksu cywilnego. Zamieszczone informacje są aktualne w dniu publikacji. Zgodnie z dewizą Balex Metal dotyczącą stałego udoskonalania, informacje te nie są wiążące i mogą ulec zmianie bez wcześniejszego powiadomienia. Balex Metal zastrzega sobie możliwość wprowadzania zmian w wersjach prezentowanych produktów.



Instrukcja w wersji online