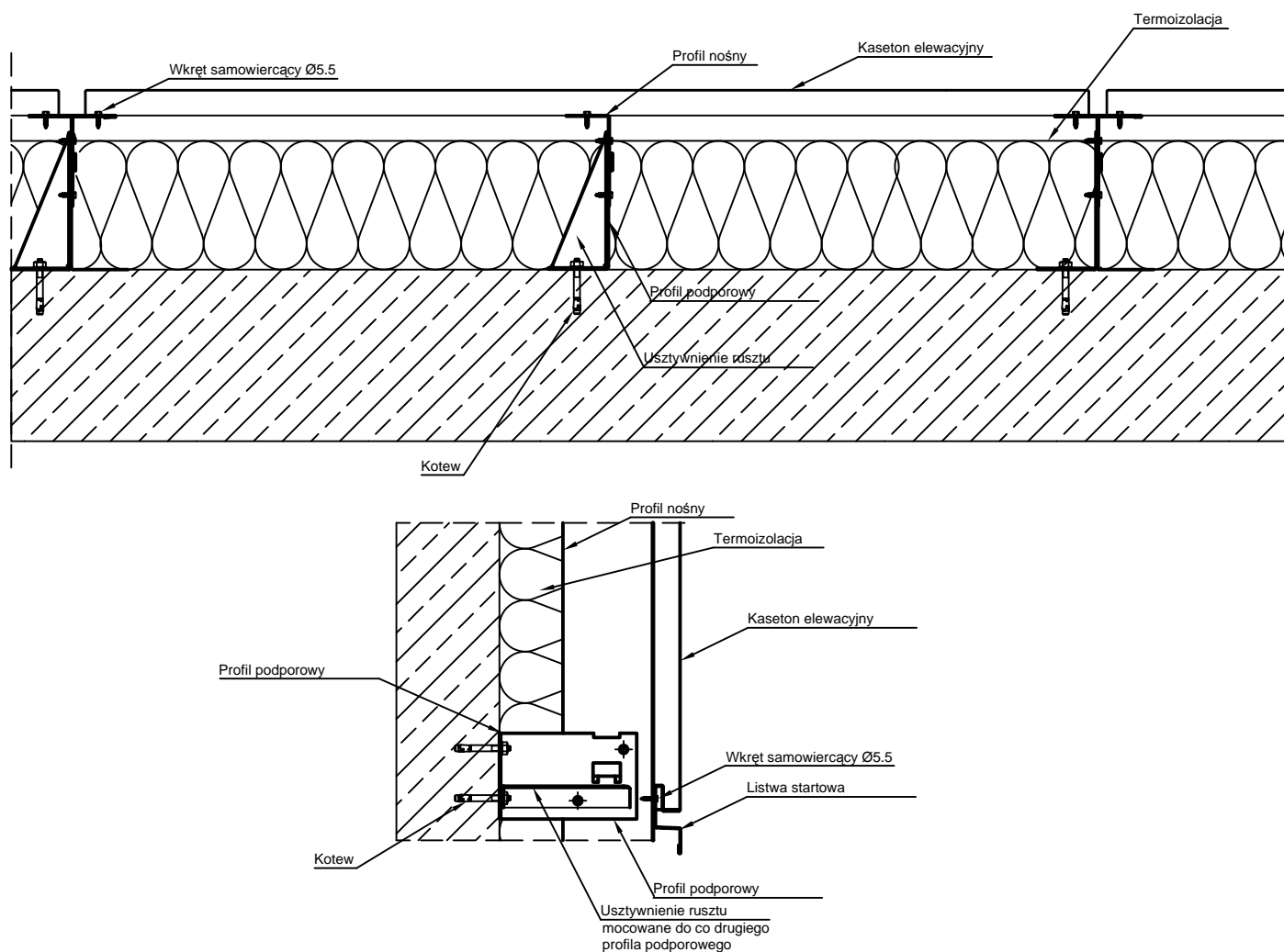


**KASETON
ELEWACYJNY
RYSUNKI
TECHNICZNE**

Grubość izolacji 150mm



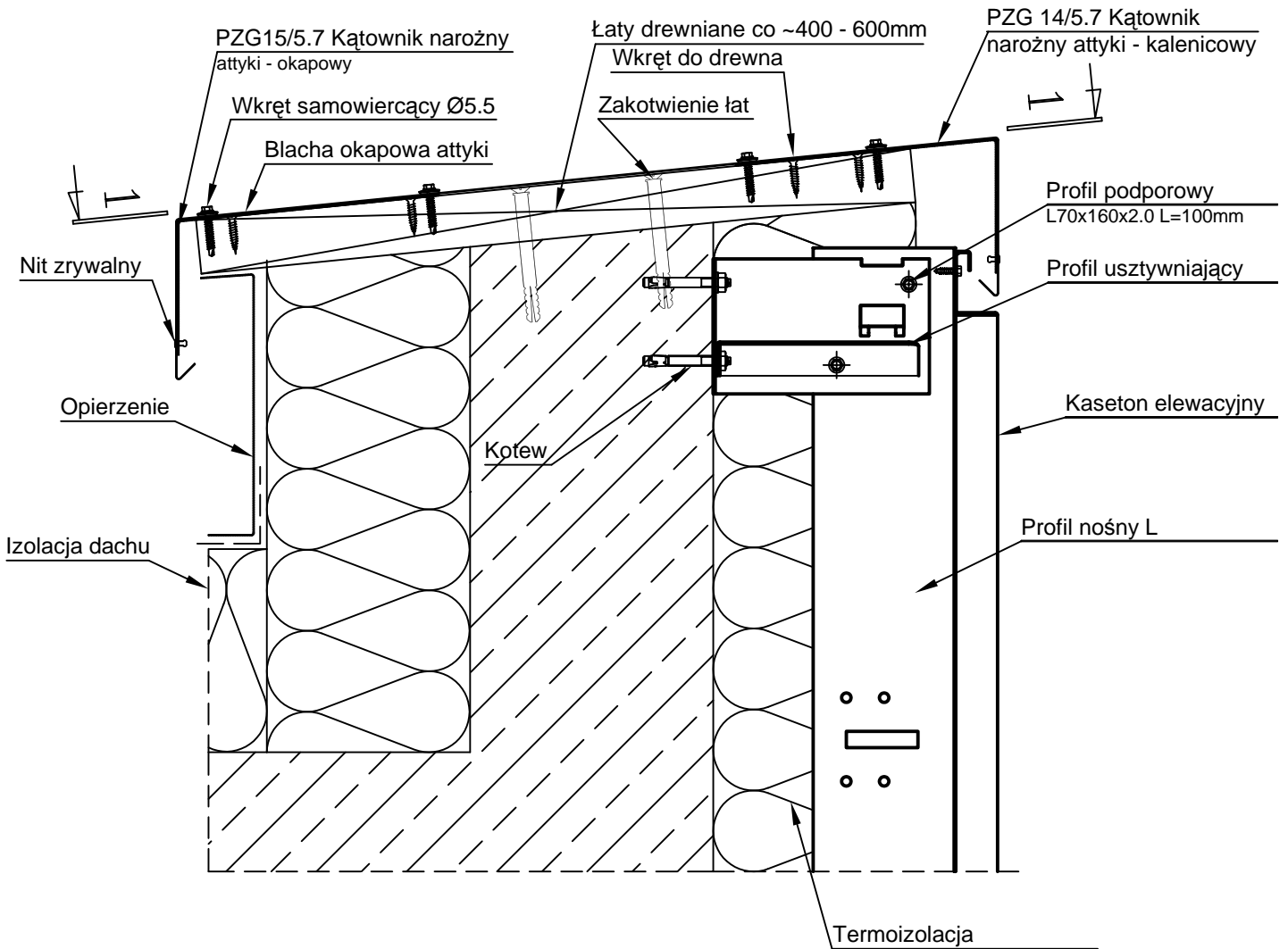
UWAGI:

- A) Istnieje możliwość regulacji w zakresie $\pm 15\text{mm}$
 B) Wkręty należy wkręcać od strony profilu z przygotowanymi otworami

dział KASETONY ELEWACYJNE	data 01.04.2010
tytuł rys. PRZEKRÓJ ŚCIANY Grubość izolacji 150mm	skala 1:5
	nr rys. KE2

Attyka

Grubość izolacji 150mm



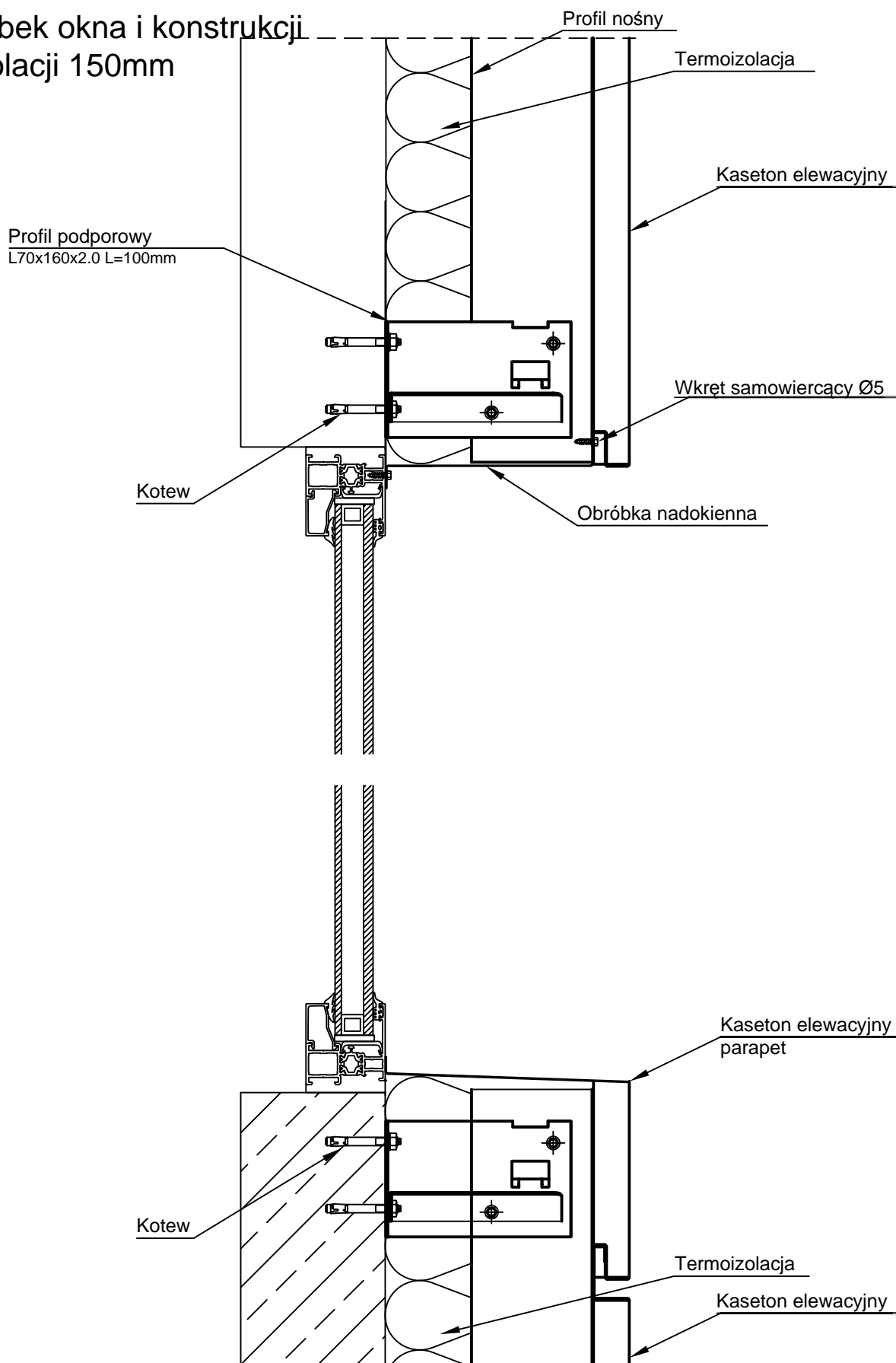
UWAGI:

- A) Istnieje możliwość regulacji w zakresie $\pm 15\text{mm}$
 B) Wkręty należy wkręcać od strony profilu cieńszego (belki nośnej)

dział KASETONY ELEWACYJNE	data 01.04.2010
tytuł rys. Attyka Grubość izolacji 150mm	skala 1:5
	nr rys. KE3

Widok obróbek okna i konstrukcji

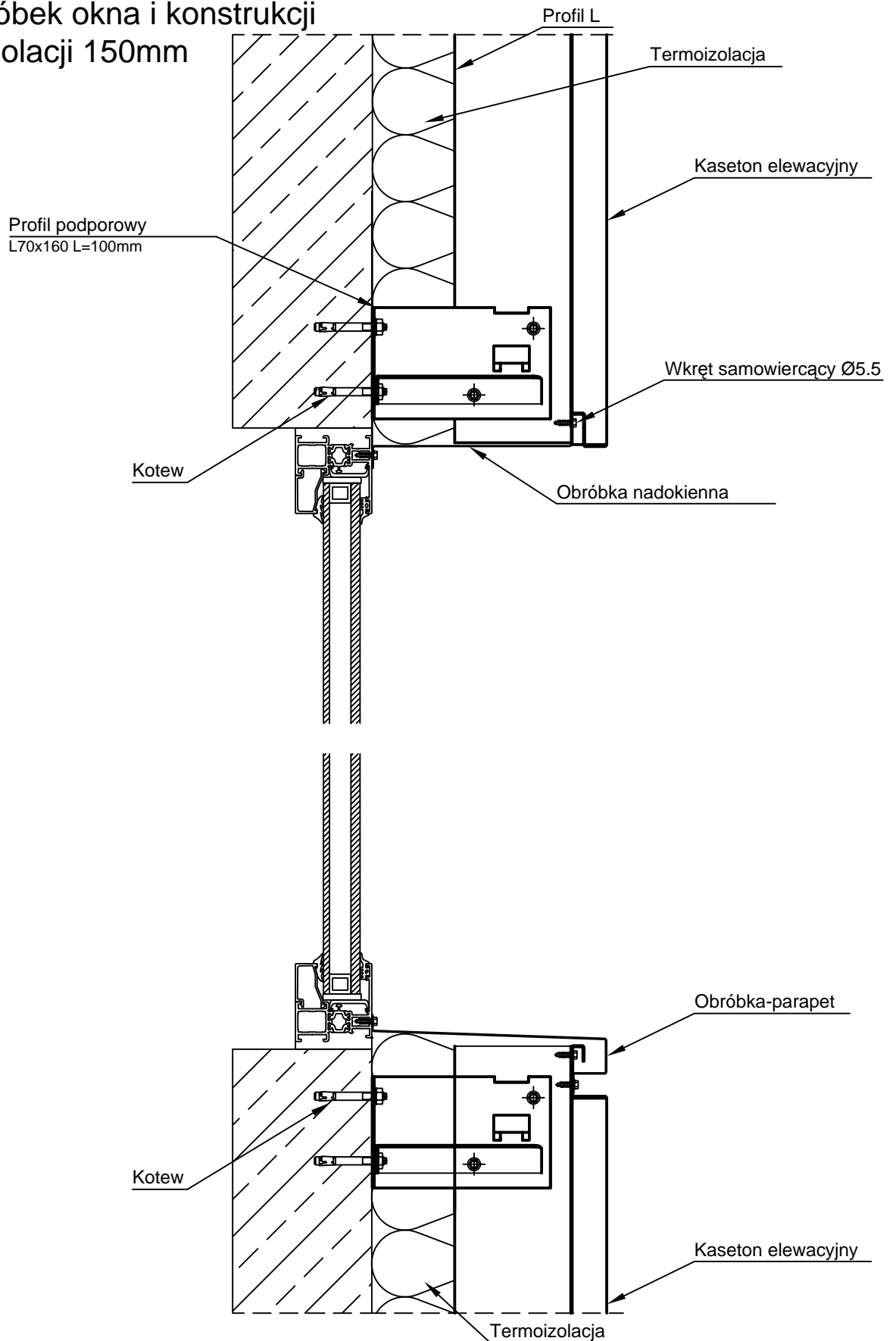
Grubość izolacji 150mm



dział KASETON ELEWACYJNY	data 02.04.2010
tytuł rys. Widok obróbek okna i konstrukcji Grubość izolacji 150mm	skala
	nr rys. KE4.1

Widok obróbek okna i konstrukcji

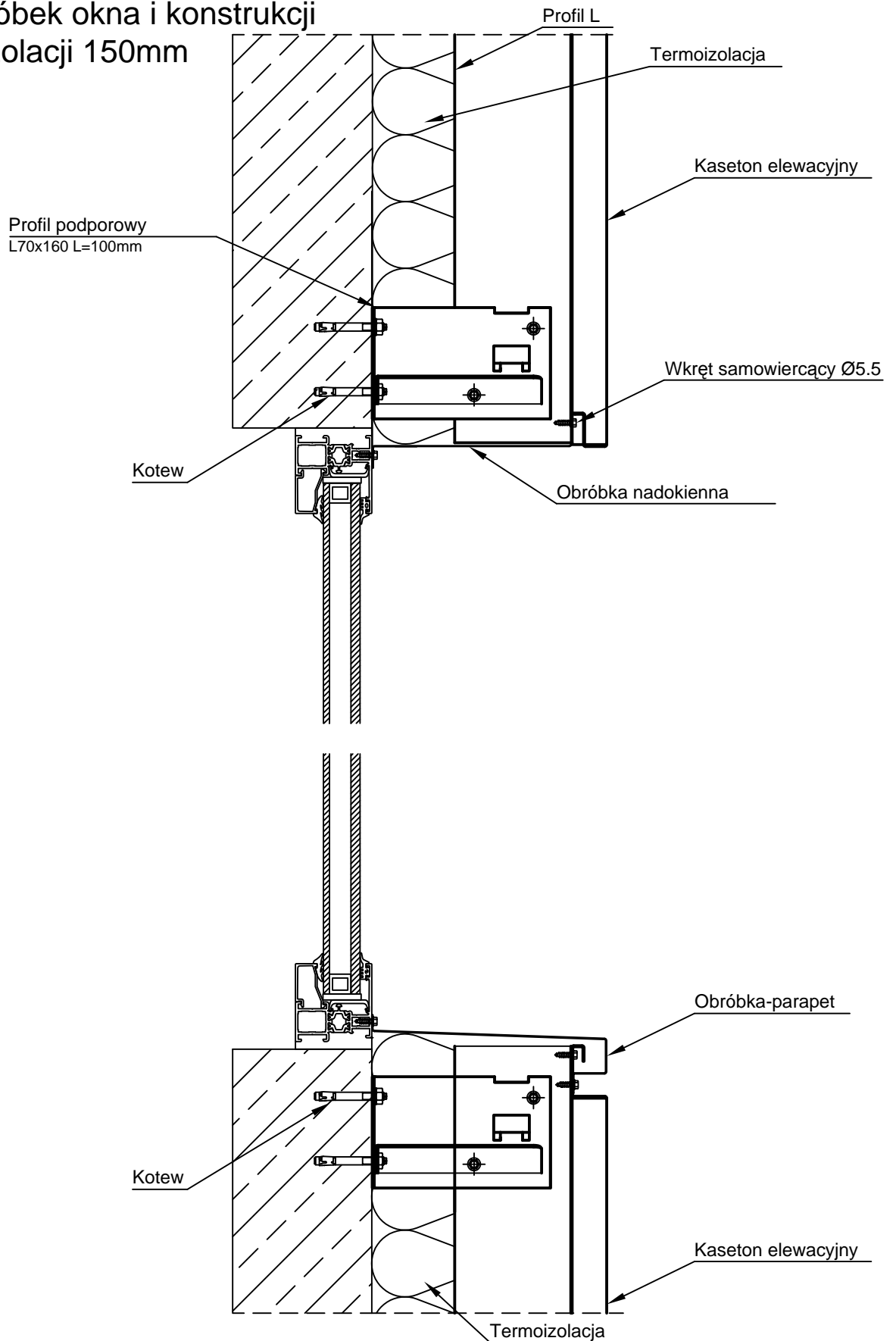
Grubość izolacji 150mm



dział KASETON ELEWACYJNY	data 02.04.2010
tytuł rys. Widok obróbek okna i konstrukcji Grubość izolacji 150mm	skala
	nr rys. KE4.2

Widok obróbek okna i konstrukcji

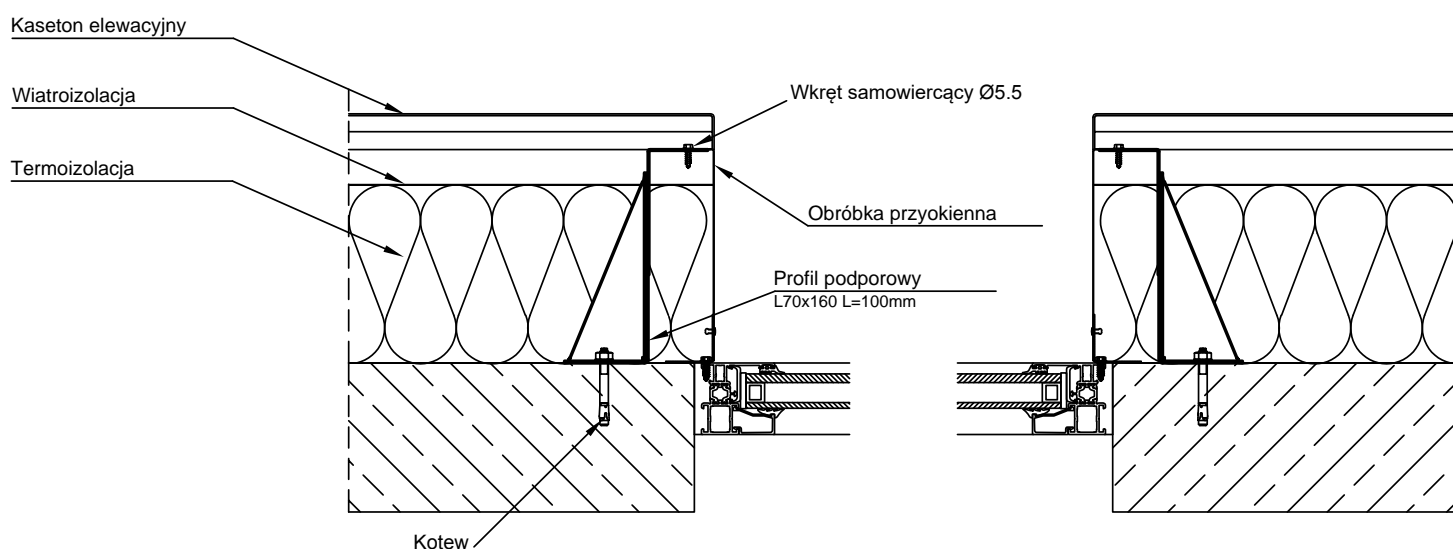
Grubość izolacji 150mm



dział KASETON ELEWACYJNY	data 02.04.2010
tytuł rys. Widok obróbek okna i konstrukcji Grubość izolacji 150mm	skala
	nr rys. KE4.3

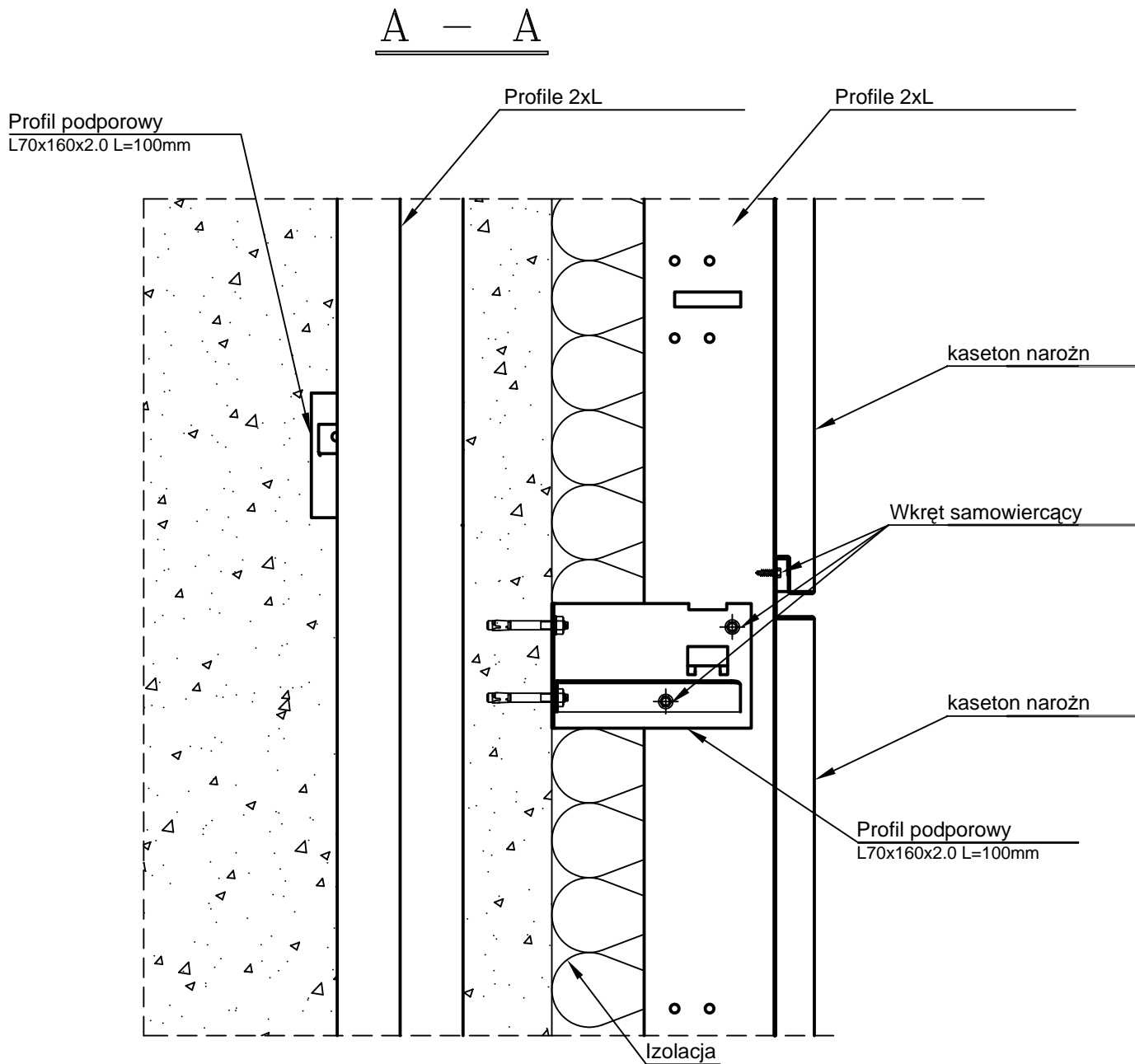
Widok obróbek okna i konstrukcji

Grubość izolacji 150mm



dział KASETON ELEWACYJNY	data 02.04.2010
tytuł rys. Widok obróbek okna i konstrukcji Grubość izolacji 150mm	skala
	nr rys. KE4.4

Narożnik zewnętrzny
Grubość izolacji 150mm

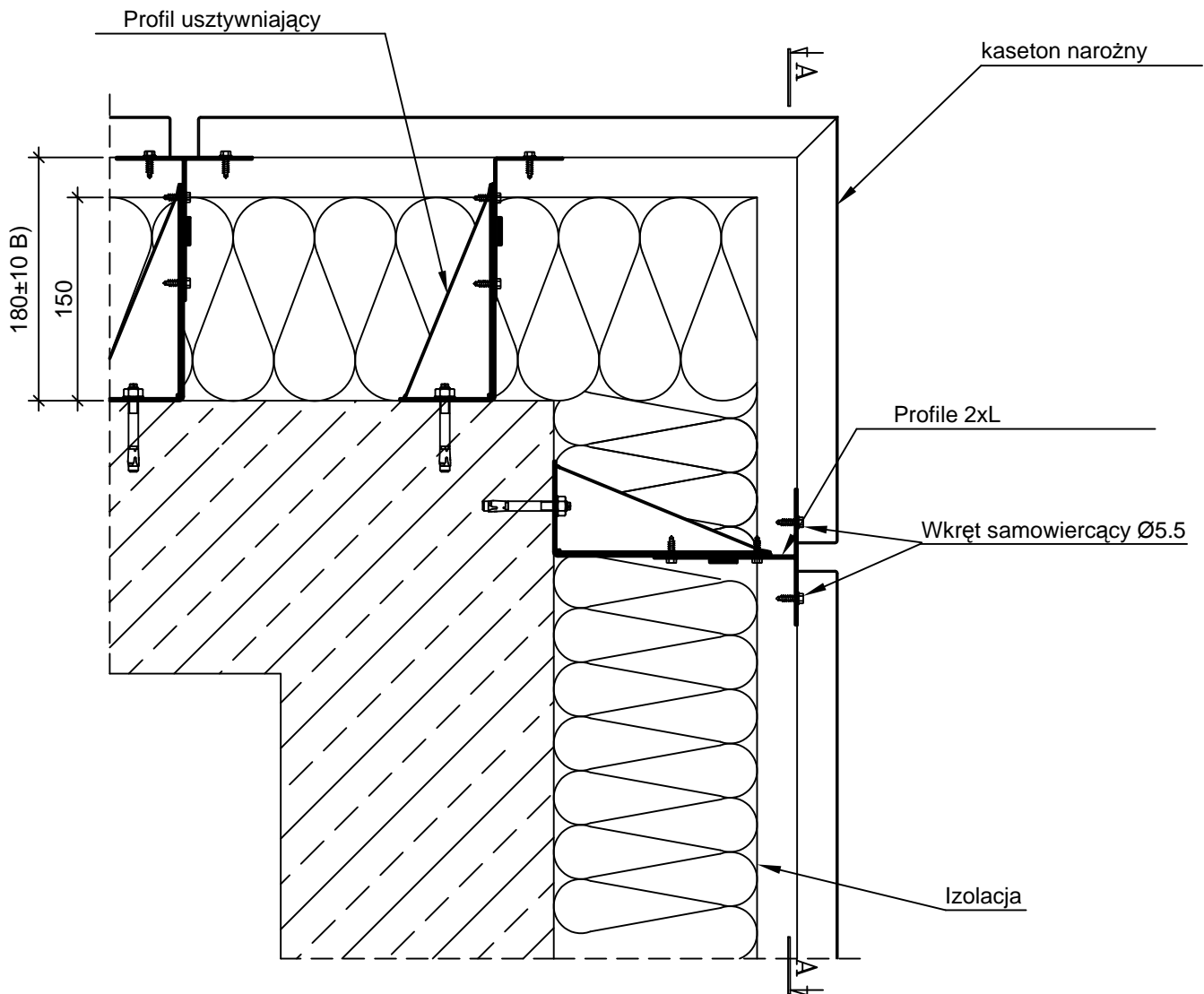


UWAGI:
A) Istnieje możliwość regulacji w zakresie ± 10 mm

dział KASETONY ELEWACYJNE	data 01.04.2010
tytuł rys. Narożnik zewnętrzny Grubość izolacji 150mm	skala 1:5
	nr rys. KE5.1

Narożnik zewnętrzny

Grubość izolacji 150mm



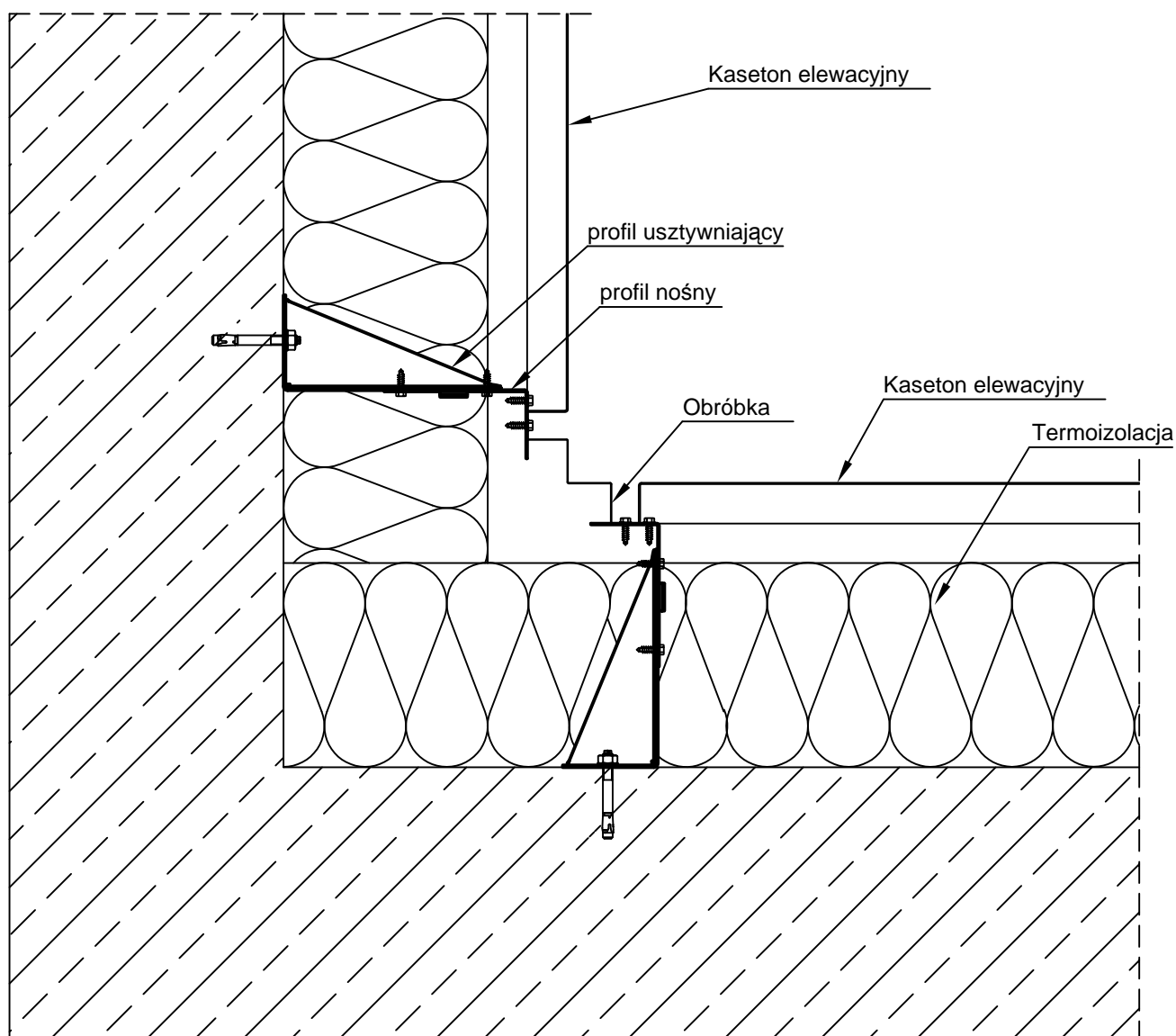
UWAGI:

A) Istnieje możliwość regulacji w zakresie $\pm 15\text{mm}$

dział KASETONY ELEWACYJNE	data 01.04.2010
tytuł rys. Narożnik zewnętrzny Grubość izolacji 150mm	skala 1:5
	nr rys. KE5.2

Narożnik wewnętrzny

Grubość izolacji 150mm

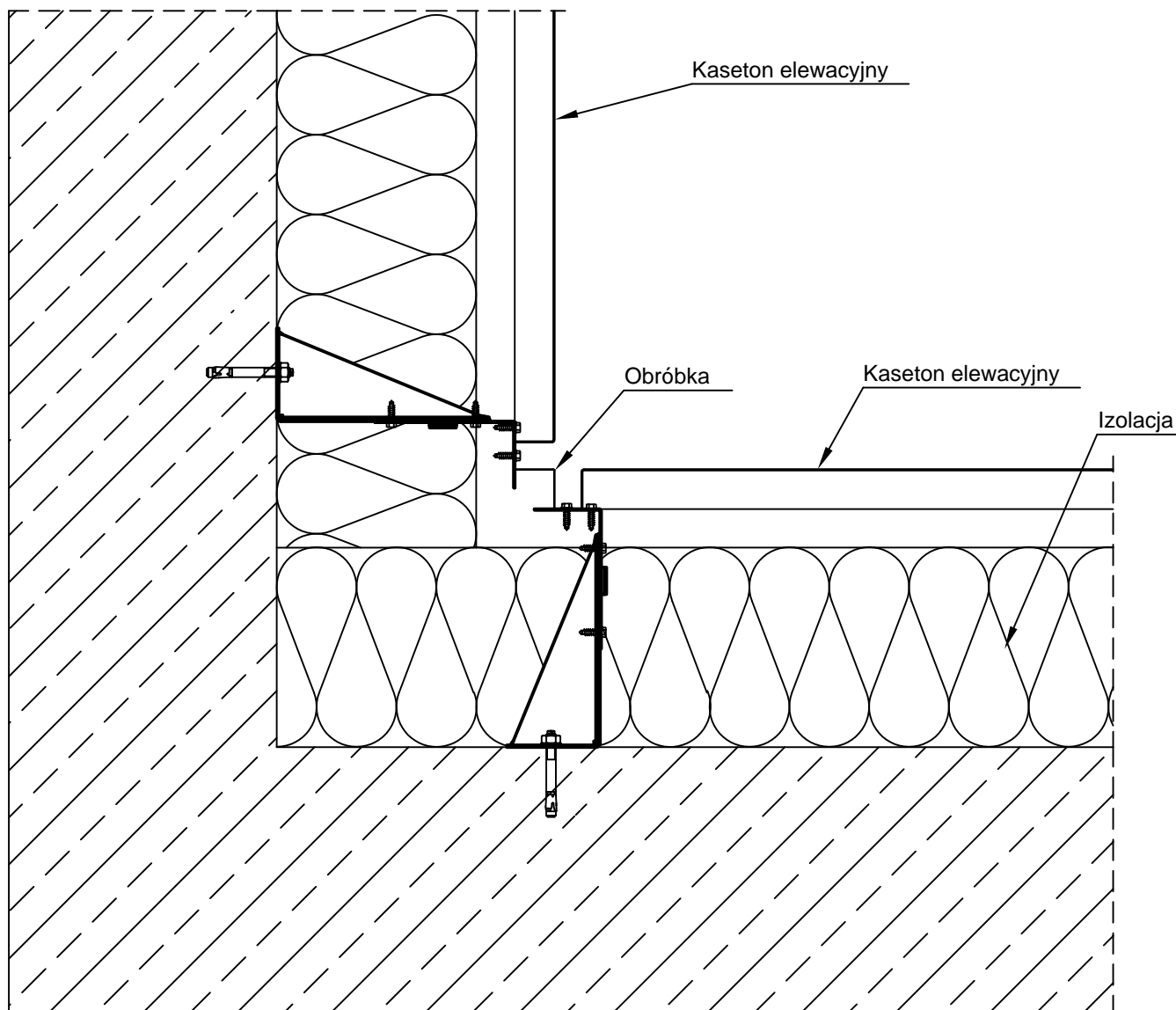


UWAGI:
B) Istnieje możliwość regulacji w zakresie $\pm 15\text{mm}$

dział KASETONY ELEWACYJNE	data 01.04.2010
tytuł rys. Narożnik wewnętrzny Grubość izolacji 150mm	skala 1:5
	nr rys. KE6.1

Narożnik wewnętrzny

Grubość izolacji 150mm



UWAGI:
B) Istnieje możliwość regulacji w zakresie $\pm 15\text{mm}$

dział KASETONY ELEWACYJNE	data 01.04.2010
tytuł rys. Narożnik wewnętrzny Grubość izolacji 150mm	skala 1:5
	nr rys. KE5.2



balex.eu/kontakt



Niniejszy wydruk nie stanowi oferty w rozumieniu kodeksu cywilnego. Zamieszczone informacje są aktualne w dniu publikacji. Zgodnie z dewizą Balex Metal dotyczącą stałego udoskonalania, informacje te nie są wiążące i mogą ulec zmianie bez wcześniejszego powiadomienia. Balex Metal zastrzega sobie możliwość wprowadzania zmian w wersjach prezentowanych produktów.

Katalog w wersji online



PL-2022-06-01