

**KOMINEK WENTYLACYJNY DO POKRYĆ Z BLACHY PŁASKIEJ ELEGANT 2.0 i BTD**

① Podstawa pasuje do pokryć dachu z blachy płaskiej i trapezowej (minimalna szerokość części płaskiej pomiędzy trapezami - 25 cm)

▲ Materiał: polipropylen (PP) barwiony w masie

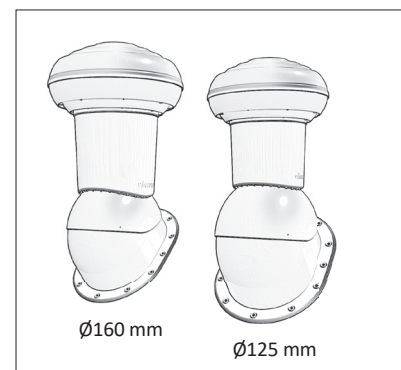
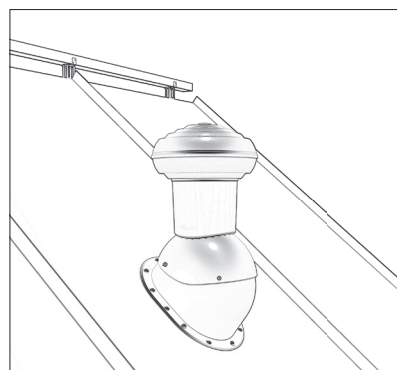
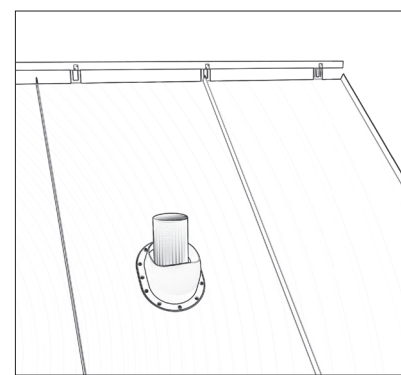
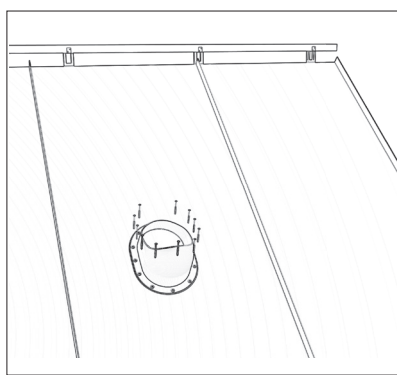
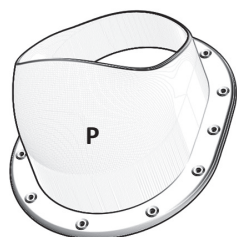
- Szerokość podstawy: 250 mm
- Długość podstawy: 320 mm

**VENTILATION CHIMNEY FOR FLAT METAL ROOF COVERING ELEGANT 2.0 i BTD**

① The base fits flat and trapezoidal sheet metal roofings (minimum width of the flat part between the trapezoids - 25 cm).

▲ Material: polypropylene dyed in mass

- Base width: 250 mm
- Base length: 320 mm



kolor • colour	RAL odpowiednik • equivalent
● ceglasty • brick red	8004
● brąz • brown	8017
● czarny • black	9005
● ciemny brąz • dark brown	8019
● grafit • graphite	7016
● szary • grey	7046
● czerwony • red	3009
● czerwony • red	3011

Niniejszy wydruk nie stanowi oferty w rozumieniu kodeksu cywilnego. Zamieszczone informacje są aktualne w dniu publikacji. Zgodnie z dewizą Balex Metal dotyczącą stałego udoskonalania, informacje te nie są wiążące i mogą ulec zmianie bez wcześniejszego powiadomienia. Balex Metal zastrzega sobie możliwość wprowadzania zmian w wersjach prezentowanych produktów.

