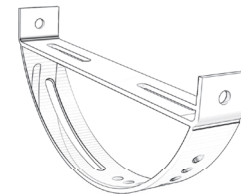


### MOCOWNIK ŁAWY KOMINIARSKIEJ

① W połączeniu ze wspornikiem służy do prawidłowego zamontowania ławy kominiarskiej do konstrukcji dachu. W komplecie znajdują się śruby montażowe. Umożliwia wy poziomowanie ławy w stosunku do połaci dachu w zakresie  $15^{\circ}$ - $55^{\circ} \pm 3^{\circ}$ . Niezbędny element ciągów komunikacyjnych.

▲ Materiał: stal ocynkowana ogniowo

- Grubość: 3,8 + 0,2 mm
- Szerokość: 40 mm

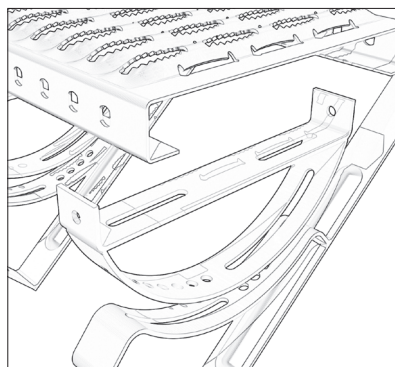
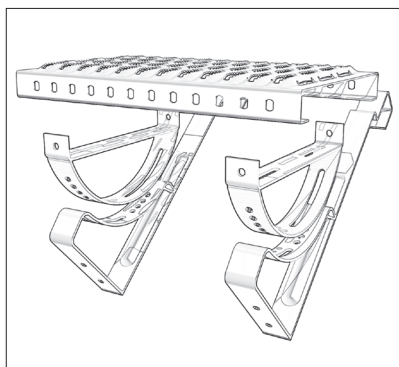


### BENCH GRIP

① Together with a support it is used for fixing the roof platform correctly to the roof structure. Sold together with installation screws. It enables levelling the platform in relation to the roof surface within the scope of  $15^{\circ}$ - $55^{\circ} \pm 3^{\circ}$ . It is an indispensable element of roof walkways.

▲ Material: hot-dip galvanized steel

- Thickness: 3,8 + 0,2 mm
- Width: 40 mm



kolor • colour	RAL
● ceglasty • brick red	8004
● brąz • brown	8017
● ciemny brąz • dark brown	8019
● kasztan • red brown	8012
● czerwony • red	3004
● czarny • black	9005
● grafit • graphite	7016
● zielony • green	6020
● ocynk • zinc	-

