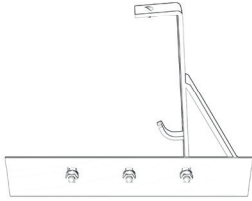
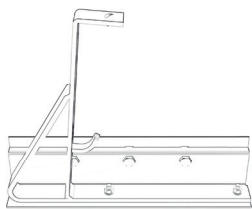


UCHWYT PŁOTKA PRZECIWIŚNIEGOWEGO DO PANELU NA RĄBEK ELEGANT 2.0



① Umożliwia montaż płotki przeciwśniegowej na pokryciach dachowych wykonanych z blach płaskich łączonych "na rąbek". Produkt dostępny wyłącznie w systemie płotków przeciwśniegowych o wys. 155 mm.

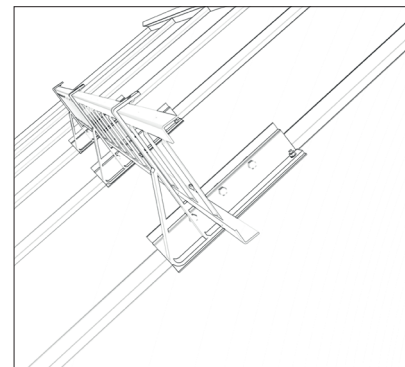
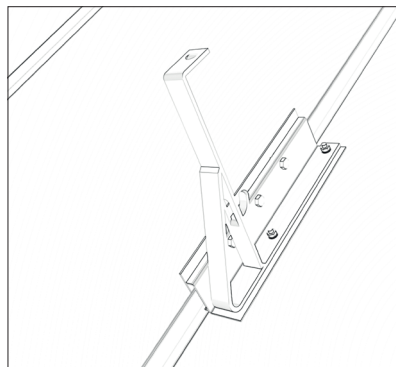
- ▲ Materiał: stal ocynkowana
- Wymiary: gr. 4 mm, szer. 40 mm



SNOW FENCE GRIP FOR STANDING SEAM PANEL ELEGANT 2.0

① It enables the installation of a snow fence on roof coverings made of flat sheets joined "seam". The product is available only as a snow fence system with a height of 155 mm.

- ▲ Material: galvanized steel
- Dimensions: W: 40 mm, T: 4 mm



kolor • colour	RAL
● czarny • black	9005
● grafit • graphite	7016

