

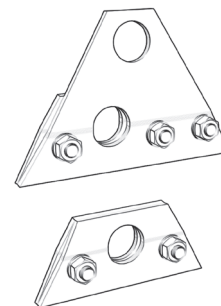
UCHWYT PODWÓJNY / POJEDYNCZY RELINGU DACHOWEGO DO PANELU ELEGANT 2.0

① Stosowany do montażu stalowych barier przeciwniegowych 28,5 mm na dachach krytych blachą płaską na „rąbek”. Uchwyt oferowany jest w dwóch wersjach - do montażu jednej lub dwóch barier przeciwniegowych.

▲ Materiał: stal ocynkowana + lakier proszkowy

● Wymiary:

- pojedynczy: ~140x60 mm
- podwójny: ~180x120 mm



SNOW BARRIER DOUBLE / SINGLE HOLDER FOR STANDING SEAM PANEL ELEGANT 2.0

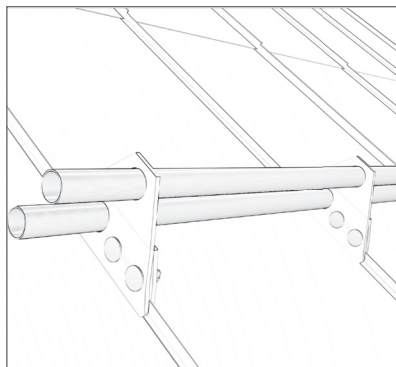
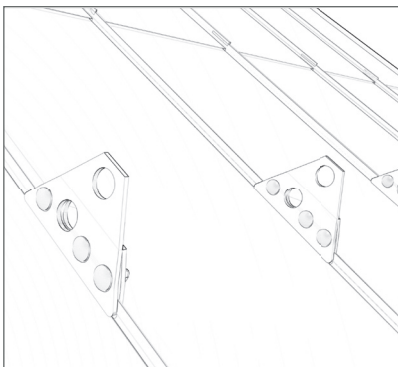
① Used for mounting steel snow barriers 28.5 mm on seam roofs.

The product is offered in two versions: for installing one barrier or two barriers.

▲ Material: powder coated galvanized steel

● Dimensions:

- for one barrier: ~140x60 mm
- for two barriers: ~180x120 mm



kolor • colour	RAL
● ceglasty • brick red	8004
● brąz • brown	8017
● ciemny brąz • dark brown	8019
● czarny • black	9005
● grafit • graphite	7016
● grafit • graphite	7024

