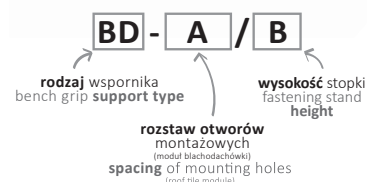
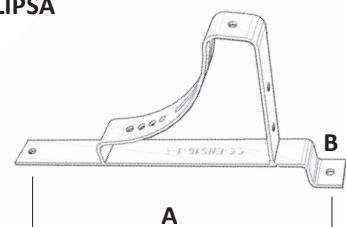


WSPORNIK MOCOWNIKA ŁAWY KOMINIARSKIEJ DO SPEKTRUM, PANORAMA, ELIPSA

① Jednoelementowy wspornik, stosowany do montażu ław i stopni kominiarskich na pokryciach dachowych z blachodachówki (BD - ze stopką w dolnej części). Dostępne wersje produktu przedstawia tabela.

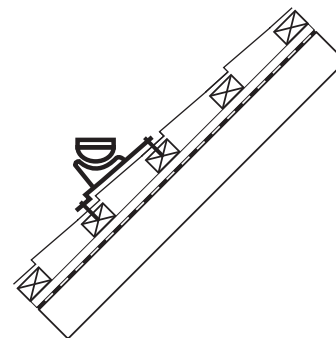
- ▲ Materiał: stal ocynkowana ogniowo
- Wymiary: gr. 3,8 + 0,2 mm, szer. 40 mm



BENCH GRIP SUPPORT – FOR SPEKTRUM, PANORAMA, ELIPSA

① One-piece support used for installing roof pla orms and steps on various roofings made of steel les (BD type - with the fastening stand in the bottom part). The product versions available are listed in the table below.

- ▲ Material: hot-dipp galvanized steel
- Dimensions: W: 40 mm, T: 3,8 + 0,2 mm



kolor • colour	RAL
ceglasty • brick red	8004
brąz • brown	8017
ciemny brąz • dark brown	8019
kasztan • red brown	8012
czerwony • red	3004
czarny • black	9005
grafit • graphite	7016
zielony • green	6020
ocynk • zinc	-

