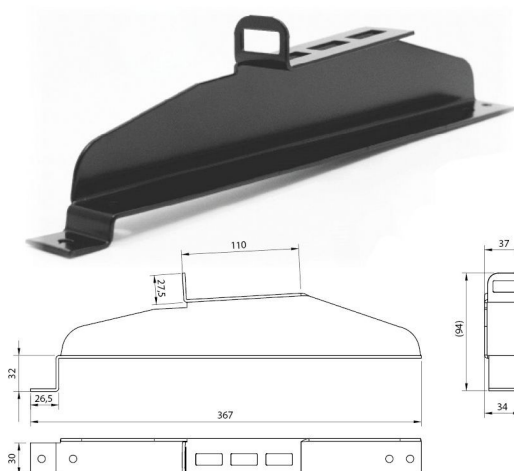


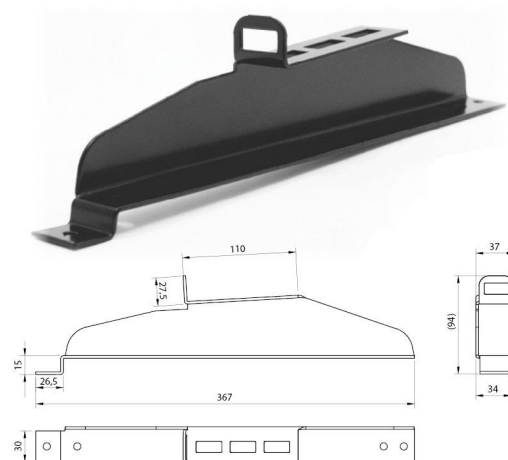
TABELA DOPASOWANIA WSPORNIKÓW BPV ROOF PANORAMA I BPV ROOF SPECTRUM DO POKRYĆ DACHOWYCH SPOZA OFERTY BALEX METAL

MOCOWANIA DO PANELI FOTOWOLTAICZNYCH

BPV ROOF PANORAMA



BPV ROOF SPECTRUM



MOŻE PASOWAĆ DO*:	SPEKTRUM Długość modułu [mm] - 350 Wysokość przetłoczenia [mm] - 15	PANORAMA Długość modułu [mm] - 350 Wysokość przetłoczenia [mm] - 32
PRUSZYŃSKI	RUBIN (350 lub 400 mm/15 mm) SZAFIR (350 lub 400 mm/15 mm)	
BP2 (MODULAR SERIES)		IZI LOOK (363 mm/30 mm - rozstaw łąt 350 mm) IZI ROOF (363 mm/30 mm - rozstaw łąt 350 mm) ZET LOOK (364 mm/30 mm - rozstaw łąt 350 mm) ZET ROOF (365 mm/30 mm - rozstaw łąt 350 mm)
BP2 (CLASSIC SERIES)		ALFA (350 mm/30 mm) GAMMA (350 mm/30 mm) STIGMA (350 mm/30 mm) BAVARIA ROOM (350 mm/30 mm)
BP2 (COMPACT SERIES)		IZI 2.0 (350 mm/30 mm) FINN 2.0 (350 mm/30 mm) ALFA 2.0 (350 mm/30 mm) HETA 2.0 (350 mm/30 mm) GAMMA 2.0 (350 mm/30 mm) STIGMA 2.0 (350 mm/30 mm) BAVARIA ROOF 2.0 (350 mm/30 mm) FINN RETRO (350 mm/30 mm)
BLACHOTRAPEZ		Trend (350 mm/30 mm) Enigma (350 mm/30 mm) German Simetric (350 mm/30 mm) Germania Simetric (350 mm/30 mm)

*Przedstawione w tabeli przykłady zastosowań mocowań do paneli fotowoltaicznych wskazują do jakich pokryć dachowych innych producentów mogą pasować. Balex Metal sp. z o.o. zapewnia zgodność swojego produktu z zadeklarowanymi normami, ale nie prowadzi on stałego monitoringu warunków handlowych konkurencji, stąd też zaleca się weryfikację z konkretnym producentem, że wszelkie uprawnienia z rękojmi lub gwarancji będą uzyskane i zachowane.