

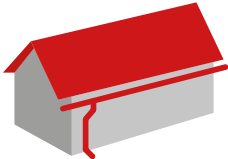
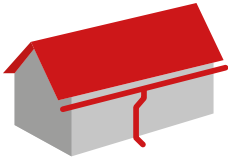
**ODKVAPOVÝ
SYSTEM
ZENIT
MONTÁŽNÝ
NÁVOD**

ZENIT



VÝBER VHODNÝCH ŽĽABOV A ZVODOV

Tabuľka vám pomôže vybrať správny priemer žľabov a zvodov v závislosti od plochy strechy na jeden zvod s predpokladaným sklonom strechy maximálne 45°.

Umiestnenie ozvodu na budove	Rozmer systému ŽĽAB/ ZVOD			
	(25) 105/80	(28) 127/100	(33) 153/100	(33) 153/120
	< 107 m ²	107 m ²	150 m ²	173 m ²
	< 203 m ²	203 m ²	285 m ²	329 m ²

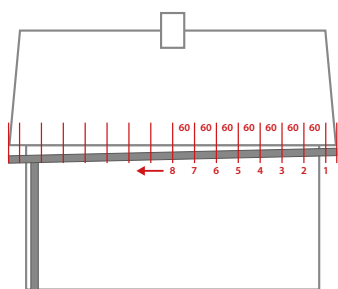
m² sa vzťahuje na účinnú plochu strechy. Vzorec na výpočet celkovej plochy: $P = (\frac{1}{2} B + \frac{1}{2} H) L$
 Kde: P - celková plocha strechy; B - šírka pri spodnom okraji; H - výška strechy, L - dĺžka odkvapu

Upozorňujeme, že pri strechách dlhších ako 10 m sa odporúča inštalovať 2 zvody.

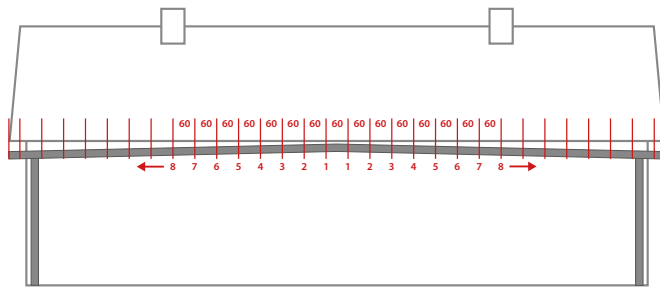
2

MONTÁŽ ŽLABOVÝCH HÁKOV

Maximálny rozstup hákov na streche je 60 cm pri montáži do dosiek. Ak montujeme priamo do krokiev, maximálna vzdialenosť je 100 cm. Sklon žlabu odporúčame od 0,3 do 0,5 %, t.j. od 3 do 5 mm na 1 m dĺžky žlabu. (Obr.1 i 2)

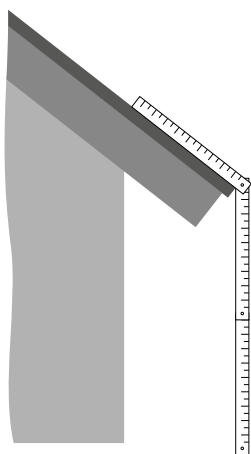


Obr. 1

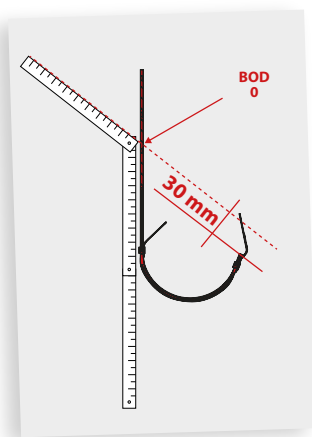


Obr. 2

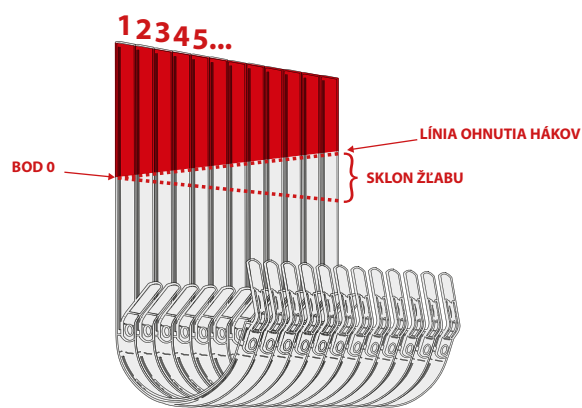
Na začiatku určíme, kde je ohnutý prvý hák. Urobíme to pomocou skladacieho metra, ktorý položíme na strechu, pričom druhý koniec zlomíme a spustíme vertikálne nadol (Obr. 3). Uhol určený metrom preneste na list papiera a obkreslite ho predĺžením línie strechy. (Obr. 4). Položte hák na plech tak, aby bol jeho koniec 30 mm od predĺzenej línie strechy. Na dlhšom ramene háku označíme bod ohybu.



Obr. 3



Obr. 4



Obr. 5

Zvyšné háky položte vedľa seba (obr. 5) a na poslednom háku vyznačte miesto ohybu s ohľadom na sklon žlabu (3 - 5 mm na 1 m dĺžky žlabu). Spojte body ohybu prvého a posledného háku a na zvyšných hákoch nakreslite čiaru ohybu.

3

MONTÁŽ PRIPOJENIA ŽĽABU K ZVODOVEJ RÚRE (KOTLÍK)

Na žľabe označíme miesto, kde sa má zvodová rúra osadiť. Do žľabu vyvrtáme otvor (Obr. 7) a potom nožnicami vystrihneme otvor okolo obrysu (Obr. 8). Pomocou klieští otočíme okraj otvoru smerom von (Obr. 9). Okraj by mal byť otočený úplne nadol. Ohnutú hranu kotlíka zasunúť do okraja žľabu smerujúceho von (Obr. 10). Zatlačte kotlík na žľab a upevnite ho ohnutím zadnej hrany kotlíka na žľab (Obr. 11).



Obr. 6



Obr. 7



Obr. 8



Obr. 9



Obr. 10



Obr. 11

4 MONTÁŽ ŽĽABOVÝCH ČIELOK

Čielko sa upevňuje nasunutím na prednú hranu žľabu (nie je potrebný tmel). Čielko žľabu sa pritlačí, pričom sa treba uistiť, že žľab vnikol dostatočne hlboko (Obr. 12). Montáž ukončíte ohnutím výstupku (Obr. 13).



Obr. 12



Obr. 13

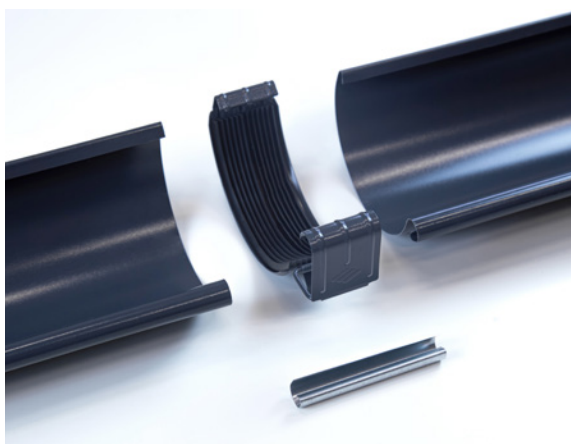


Obr. 14

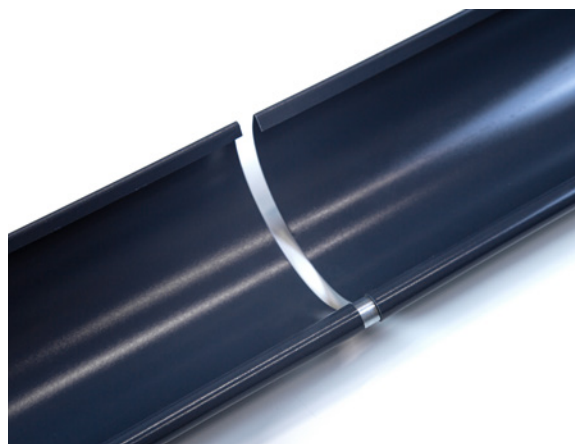
5

PRIPOJENIA A MONTÁŽ ŽĽABOV

Na montáž žľabovej spojky možno použiť vystužovaciu lištu, ktorá sa umiestni do žľabového oka (Obr. 15 a 16). Nie je to však nevyhnutné. Potom zadnú hranu spojky zavesíme na žľab a na prednú hranu žľabu umiestnime zacvakávaciu časť spojky (Obr. 17). Spojku upnite (Obr. 18) a uzavrite pomocou „jazýčka“ (Obr. 19).



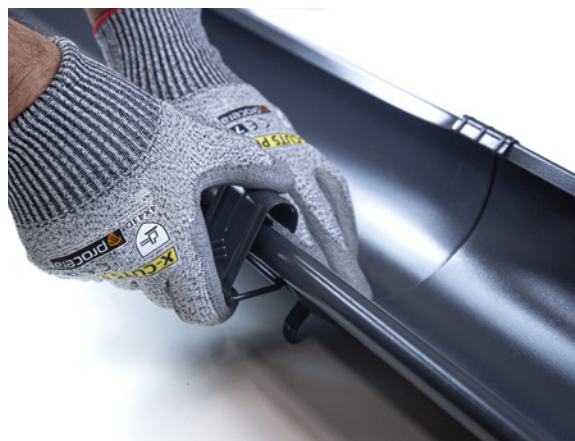
Obr. 15



Obr. 16



Obr. 17



Obr. 18



Obr. 19



Obr. 20

Žľab sa nasadí na háky, pričom vonkajšia časť háku sa umiestni pod presah žľabu a vnútorné (Obr. 21) a vonkajšie (Obr. 22 a 23) poistné pliešky sa pritlačia.



Obr. 21



Obr. 22



Obr. 23

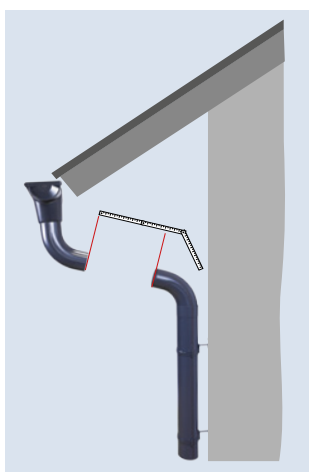


Obr. 24

6

ZVODOVÉ KOLENÁ, OKAPOVÉ PREVISY A SPÁJANIE ZVODOV

Dĺžku spoja medzi kolenami pod odkvapom určíte zmeraním vzdialenosti medzi kolenami (Obr. 25) a následným pripočítaním približne 10 cm. Odrežte požadovanú dĺžku zvodu zo zvodovej rúry alebo použite hotovú spojku zvodovej rúry (Obr. 26).



Obr. 25



Obr. 26

7

MONTÁŽ ZVODOV

Objímky zvodov montujte v jednej línii (maximálna vzdialenosť medzi objímkami je 2 m), pričom začnite objímkou tesne pod kolenom. Objímky upevnite pomocou hmoždiniek (Obr. 27 a 28). Ak to nie je možné, použite objímku s platničkou (Obr. 34). Potom začneme skrutkovaním objímky do platničky (Obr. 32) a utiahnutím skrutky (Obr. 33). Umiestnite zvodovú rúru do objímky (Obr. 35). Objímku opatrne nasadíme na rúru a utiahneme (Obr. 36).



Obr. 27



Obr. 28



Obr. 29



Obr. 30



Obr. 31



Obr. 32



Obr. 33



Obr. 34



Obr. 35



Obr. 36

8

UKONČENIA ZVODOV

V závislosti od spôsobu odvádzania dažďovej vody sa na koncoch zvodových rúr montujú vhodné komponenty. Na odvádzanie dažďovej vody do kanalizácie sa musí nainštalovať usadzovacia nádrž (Obr. 37). Ak chcete vodu odvádzať na trávnik, použijete výtokové koleno (Obr. 38). Ak chceme dažďovú vodu zhromažďovať, nainštalujeme na zvod pohyblivý zachytávač dažďovej vody, ktorý po otvorení zachytí vodu do suda (Obr. 39) a po zatvorení odvedie vodu ďalej do zvodu (Obr. 40).



Obr. 37



Obr. 38



Obr. 39



Obr. 40

Balex Metal a.s.

Žilinská cesta 504/94
013 11 Lietavská Lúčka

+421 41 507 4001

Slovensko@balex.eu

balex.eu/sk

SK-2023-08-28

Tento výťahok nepredstavuje ponuku v zmysle Občianskeho zákonníka. Uvedené informácie sú aktuálne ku dňu zverejnenia. V súlade s heslom spoločnosti Balex Metal o neustálom zlepšovaní nie sú tieto informácie záväzné a môžu sa zmeniť bez predchádzajúceho upozornenia. Spoločnosť Balex Metal si vyhradzuje právo na zmeny verzí prezentovaných výrobkov.



on-line verzia